

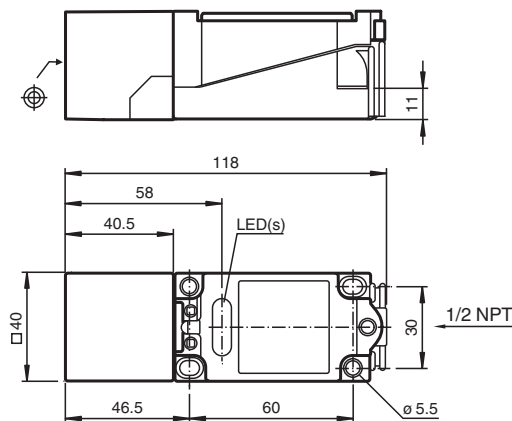
Détecteur inductif

NCB15+U4+N0

- Série confort
- 15 mm, noyable



Dimensions



Données techniques

Caractéristiques générales

Fonction de commutation		Normalement fermé (NC)
Type de sortie		NAMUR
Portée nominale	s_n	15 mm
Montage		noyable
Portée de travail	s_a	0 ... 12,15 mm
Portée réelle	s_r	13,5 ... 16,5 mm typ.
Facteur de réduction r_{Al}		0,28
Facteur de réduction r_{Cu}		0,25
Facteur de réduction $r_{1.4301}$		0,75
Type de sortie		2 fils

Valeurs caractéristiques

Tension assignée d'emploi	U_o	8,2 V (R_i env. 1 k Ω)
Fréquence de commutation	f	0 ... 400 Hz
Course différentielle	H	1 ... 15 typ. 5 %
Protection contre l'inversion de polarité		protégé
Protection contre les courts-circuits		oui
Consommation en courant		
Cible de mesure non détectée		min. 3 mA
Cible de mesure détectée		≤ 1 mA
Visualisation de l'état de commutation		LED jaune

Valeurs caractéristiques pour la sécurité fonctionnelle

MTTF _d		5128 a
-------------------	--	--------

Date de publication: 2020-12-15 Date d'édition: 2021-01-15 : 184673_fra.pdf

Reportez-vous aux « Remarques générales sur les informations produit de Pepperl+Fuchs ».

Groupe Pepperl+Fuchs
www.pepperl-fuchs.com

États-Unis : +1 330 486 0001
fa-info@us.pepperl-fuchs.com

Allemagne : +49 621 776 1111
fa-info@de.pepperl-fuchs.com

Singapour : +65 6779 9091
fa-info@sg.pepperl-fuchs.com

PF PEPPERL+FUCHS

Données techniques

Durée de mission (T _M)	20 a
Couverture du diagnostic (DC)	0 %
conformité de normes et de directives	
Conformité aux normes	
NAMUR	EN 60947-5-6:2000 IEC 60947-5-6:1999
Compatibilité électromagnétique	NE 21:2007
Normes	EN 60947-5-2:2007 EN 60947-5-2/A1:2012 IEC 60947-5-2:2007 IEC 60947-5-2 AMD 1:2012
Agréments et certificats	
Homologation IECEx	
Niveau de protection d'équipement Ga	IECEx PTB 11.0021X
Niveau de protection d'équipement Gb	IECEx PTB 11.0021X
Niveau de protection d'équipement Da	IECEx PTB 11.0021X
Certification ATEX	
Niveau de protection d'équipement Ga	PTB 00 ATEX 2032 X
Niveau de protection d'équipement Gb	PTB 00 ATEX 2032 X
Niveau de protection d'équipement Da	PTB 00 ATEX 2032 X
Agrément FM	
Control Drawing	116-0165
Agrément UL	
Ordinary Location	E87056
Zone à risque d'explosion	E501628
Control Drawing	116-0451
Homologation CSA	cCSAus Listed, General Purpose
agrément CCC	
Zone à risque d'explosion	2020322315002302
Homologation NEPSI	
Certificat NEPSI	GYJ16.1394X
Conditions environnementales	
Température ambiante	-25 ... 100 °C (-13 ... 212 °F)
Température de stockage	-40 ... 100 °C (-40 ... 212 °F)
Caractéristiques mécaniques	
Type de raccordement	Bornes à vis
Informations de connexion	Au maximum, deux conducteurs de même section transversale peuvent être montés sur une borne de raccordement ! couple de serrage 1,2 Nm + 10 %
Section des fils	jusqu'à 2,5 mm ²
Section transversale minimale du conducteur	sans embouts de câble 0,5 mm ² , avec embouts 0,34 mm ²
Section transversale maximale du conducteur	sans embouts de câble 2,5 mm ² , avec embouts 1,5 mm ²
Matériau du boîtier	PBT/metal
Face sensible	PBT
Degré de protection	IP68
Remarque	Couple de serrage : 1,8 Nm (boîtier)
Informations générales	
utilisation en zone à risque d'explosion	voir mode d'emploi

Date de publication: 2020-12-15 Date d'édition: 2021-01-15 : 184673_fra.pdf

Reportez-vous aux « Remarques générales sur les informations produit de Pepperl+Fuchs ».

Groupe Pepperl+Fuchs
www.pepperl-fuchs.com

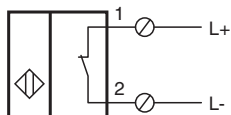
États-Unis : +1 330 486 0001
fa-info@us.pepperl-fuchs.com

Allemagne : +49 621 776 1111
fa-info@de.pepperl-fuchs.com

Singapour : +65 6779 9091
fa-info@sg.pepperl-fuchs.com

 **PEPPERL+FUCHS**

Connexion



Accessoires

	MHW 01	équerre de fixation modulaire
	MH 04-2057B	support de montage de VariKont et +U1+

Date de publication: 2020-12-15 Date d'édition: 2021-01-15 : 184673_fra.pdf

Reportez-vous aux « Remarques générales sur les informations produit de Pepperl+Fuchs ».

Groupe Pepperl+Fuchs
www.pepperl-fuchs.com

États-Unis : +1 330 486 0001
fa-info@us.pepperl-fuchs.com

Allemagne : +49 621 776 1111
fa-info@de.pepperl-fuchs.com

Singapour : +65 6779 9091
fa-info@sg.pepperl-fuchs.com