

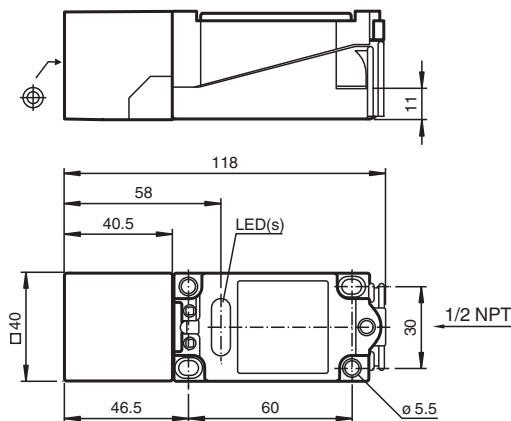
# Induktiver Sensor

## NCB15+U4+N0

- Komfortreihe
- 15 mm bündig



### Abmessungen



### Technische Daten

#### Allgemeine Daten

Schaltfunktion		Öffner (NC)
Ausgangstyp		NAMUR
Schaltabstand	$s_n$	15 mm
Einbau		bündig
Gesicherter Schaltabstand	$s_a$	0 ... 12,15 mm
Realschaltabstand	$s_r$	13,5 ... 16,5 mm typ.
Reduktionsfaktor $r_{Al}$		0,28
Reduktionsfaktor $r_{Cu}$		0,25
Reduktionsfaktor $r_{V2A}$ (1.4301)		0,75
Ausgangsart		2-Draht

#### Kenndaten

Nennspannung	$U_o$	8,2 V ( $R_i$ ca. 1 k $\Omega$ )
Schaltfrequenz	f	0 ... 400 Hz
Hysterese	H	1 ... 15 typ. 5 %
Verpolschutz		verpolgeschützt
Kurzschlusschutz		ja
Stromaufnahme		
Messplatte nicht erfasst		min. 3 mA
Messplatte erfasst		$\leq 1$ mA
Schaltzustandsanzeige		LED, gelb

#### Kenndaten funktionale Sicherheit

MTTF <sub>d</sub>		5128 a
-------------------	--	--------

Veröffentlichungsdatum: 2020-12-15 Ausgabedatum: 2020-12-15 Dateiname: 184673\_ger.pdf

Beachten Sie „Allgemeine Hinweise zu Pepperl+Fuchs-Produktinformationen“.

Pepperl+Fuchs-Gruppe  
www.pepperl-fuchs.com

USA: +1 330 486 0001  
fa-info@us.pepperl-fuchs.com

Deutschland: +49 621 776 1111  
fa-info@de.pepperl-fuchs.com

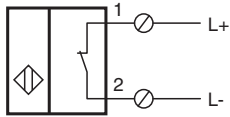
Singapur: +65 6779 9091  
fa-info@sg.pepperl-fuchs.com

**PF** PEPPERL+FUCHS



## Technische Daten

Gebrauchsdauer (T <sub>M</sub> )	20 a
Diagnosedeckungsgrad (DC)	0 %
<b>Normen- und Richtlinienkonformität</b>	
Normenkonformität	
NAMUR	EN 60947-5-6:2000 IEC 60947-5-6:1999
Elektromagnetische Verträglichkeit	NE 21:2007
Normen	EN 60947-5-2:2007 EN 60947-5-2/A1:2012 IEC 60947-5-2:2007 IEC 60947-5-2 AMD 1:2012
<b>Zulassungen und Zertifikate</b>	
IECEX-Zulassung	
Geräteschutzniveau Ga	IECEX PTB 11.0021X
Geräteschutzniveau Gb	IECEX PTB 11.0021X
Geräteschutzniveau Da	IECEX PTB 11.0021X
ATEX-Zulassung	
Geräteschutzniveau Ga	PTB 00 ATEX 2032 X
Geräteschutzniveau Gb	PTB 00 ATEX 2032 X
Geräteschutzniveau Da	PTB 00 ATEX 2032 X
FM-Zulassung	
Control Drawing	116-0165
UL-Zulassung	
Ordinary Location	E87056
Hazardous Location	E501628
Control Drawing	116-0451
CSA-Zulassung	cCSAus Listed, General Purpose
CCC-Zulassung	
Hazardous Location	2020322315002302
NEPSI-Zulassung	
NEPSI-Zertifikat	GYJ16.1394X
<b>Umgebungsbedingungen</b>	
Umgebungstemperatur	-25 ... 100 °C (-13 ... 212 °F)
Lagertemperatur	-40 ... 100 °C (-40 ... 212 °F)
<b>Mechanische Daten</b>	
Anschlussart	Schraubklemmen
Anschlussinformation	Maximal 2 Leiter mit gleichem Aderquerschnitt dürfen an einer Klemmstelle montiert werden! Anzugsmoment 1,2 Nm + 10 %
Aderquerschnitt	bis zu 2,5 mm <sup>2</sup>
Kleinster Aderquerschnitt	ohne Aderendhülsen 0,5 mm <sup>2</sup> , mit Aderendhülsen 0,34 mm <sup>2</sup>
Größter Aderquerschnitt	ohne Aderendhülsen 2,5 mm <sup>2</sup> , mit Aderendhülsen 1,5 mm <sup>2</sup>
Gehäusematerial	PBT/Metall
Stirnfläche	PBT
Schutzart	IP68
Hinweis	Anzugsdrehmoment: 1,8 Nm (Gehäuse)
<b>Allgemeine Informationen</b>	
Einsatz im explosionsgefährdeten Bereich	siehe Betriebsanleitung

**Anschluss**



**Zubehör**

	<b>MHW 01</b>	Modularer Haltewinkel
	<b>MH 04-2057B</b>	Montagehilfe für VariKont und +U1+ Sensoren

Veröffentlichungsdatum: 2020-12-15 Ausgabedatum: 2020-12-15 Dateiname: 184673\_ger.pdf

Beachten Sie „Allgemeine Hinweise zu Pepperl+Fuchs-Produktinformationen“.

Pepperl+Fuchs-Gruppe  
www.pepperl-fuchs.com

USA: +1 330 486 0001  
fa-info@us.pepperl-fuchs.com

Deutschland: +49 621 776 1111  
fa-info@de.pepperl-fuchs.com

Singapur: +65 6779 9091  
fa-info@sg.pepperl-fuchs.com