

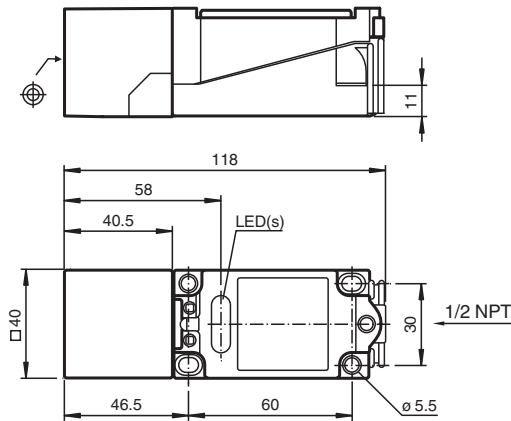
# Sensore induttivo

## NCB15+U4+N0

- Linea comfort
- 15 mm allineato



### Dimensioni



### Dati tecnici

#### Dati generali

Funzione di commutazione		Normalmente chiuso (NC)
Tipo di uscita		NAMUR
Distanza di comando misura	$s_n$	15 mm
Montaggio incorporato		incorporabile
Distanza di comando sicura	$s_a$	0 ... 12,15 mm
Distanza comando reale	$s_r$	13,5 ... 16,5 mm tipico
Fattore di riduzione $r_{Al}$		0,28
Fattore di riduzione $r_{Cu}$		0,25
Fattore di riduzione $r_{1.4301}$		0,75
Tipo di uscita		2-fili

#### Dati specifici

Tensione nominale	$U_o$	8,2 V ( $R_i$ ca. 1 k $\Omega$ )
Frequenza di commutazione	$f$	0 ... 400 Hz
Isteresi	$H$	1 ... 15 tipico 5 %
Protezione da scambio di polarità		polarità protetta
Protezione da cortocircuito		sì
Consumo corrente		
Lastra di misura non rilevata		min. 3 mA
Lastra di misura rilevata		$\leq 1$ mA
Display stato elettrico		LED, giallo

#### Parametri Functional Safety

MTTF <sub>d</sub>		5128 a
-------------------	--	--------

Data di edizione: 2020-12-15 Data di stampare: 2021-01-11 : 184673\_ita.pdf

Consultate "Note generali relative alle informazioni sui prodotti Pepperl+Fuchs".

Pepperl+Fuchs Group  
www.pepperl-fuchs.com

USA: +1 330 486 0001  
fa-info@us.pepperl-fuchs.com

Germania: +49 621 776 1111  
fa-info@de.pepperl-fuchs.com

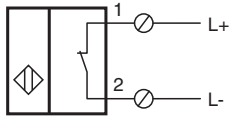
Singapore: +65 6779 9091  
fa-info@sg.pepperl-fuchs.com

**PF** PEPPERL+FUCHS



## Dati tecnici

Durata dell'utilizzo (T <sub>M</sub> )	20 a
Grado di copertura della diagnosi (DC)	0 %
<b>Conformità agli standard e alle direttive</b>	
Standard di conformità	
NAMUR	EN 60947-5-6:2000 IEC 60947-5-6:1999
Compatibilità elettromagnetica	NE 21:2007
Norme	EN 60947-5-2:2007 EN 60947-5-2/A1:2012 IEC 60947-5-2:2007 IEC 60947-5-2 AMD 1:2012
<b>Omologazioni e certificati</b>	
Certificazione IECEX	
Livello di protezione delle apparecchiature Ga	IECEX PTB 11.0021X
Livello di protezione delle apparecchiature Gb	IECEX PTB 11.0021X
Livello di protezione delle apparecchiature Da	IECEX PTB 11.0021X
Approvazione ATEX	
Livello di protezione delle apparecchiature Ga	PTB 00 ATEX 2032 X
Livello di protezione delle apparecchiature Gb	PTB 00 ATEX 2032 X
Livello di protezione delle apparecchiature Da	PTB 00 ATEX 2032 X
omologazione FM	
Control Drawing	116-0165
omologazione UL	
Ordinary Location	E87056
Zona pericolosa	E501628
Control Drawing	116-0451
Omologazione CSA	cCSAus Listed, General Purpose
Omologazione CCC	
Zona pericolosa	2020322315002302
Approvazione NEPSI	
Certificato NEPSI	GYJ16.1394X
<b>Condizioni ambientali</b>	
Temperatura ambiente	-25 ... 100 °C (-13 ... 212 °F)
Temperatura di stoccaggio	-40 ... 100 °C (-40 ... 212 °F)
<b>Dati meccanici</b>	
Tipo di collegamento	Morsetti a vite
Informazioni per il collegamento	Sul collegamento terminale possono essere montati massimo due conduttori con lo stesso nucleo a sezione trasversale. coppia di serraggio 1,2 Nm + 10%
Sezione filo	fino a 2,5 mm <sup>2</sup>
Sezione trasversale centrale minima	senza boccola terminale del cavo 0,5 mm <sup>2</sup> , con puntalini preisolati 0,34 mm <sup>2</sup>
Sezione trasversale centrale massima	senza boccola terminale del cavo 2,5 mm <sup>2</sup> , con puntalini preisolati 1,5 mm <sup>2</sup>
Materiale della scatola	PBT/metallo
Superficie anteriore	PBT
Grado di protezione	IP68
Indicazione	Coppia di serraggio: 1,8 Nm (custodia)
<b>Informazioni generali</b>	
Uso en área Ex:	vedere le istruzioni per l'uso

## Collegamento



## Accessori

	<b>MHW 01</b>	Staffa di montaggio modulare
	<b>MH 04-2057B</b>	Staffa di montaggio per VariKont e +U1+