

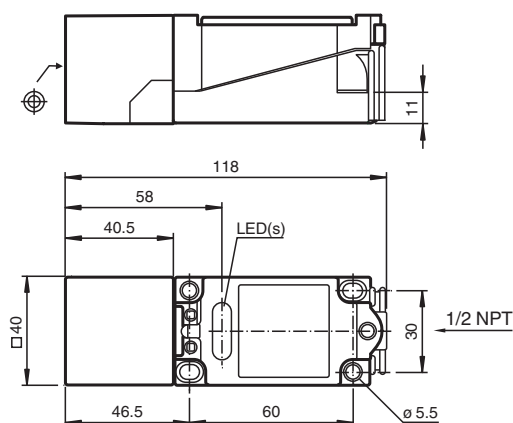
# Czujnik indukcyjny

## NCB15+U4+N0

- Seria komfort
- 15 mm zabudowany



### Wymiary



### Dane techniczne

#### Dane ogólne

Funkcja przełączania		Rozwierne (NC)
Rodzaj wyjścia		NAMUR
Nominalny zasięg działania	$s_n$	15 mm
Instalacja		zabudowany
Zapewniony dystans działania	$s_a$	0 ... 12,15 mm
Rzeczywisty dystans działania	$s_r$	13,5 ... 16,5 mm typ.
Współczynnik redukcyjny $r_{Al}$		0,28
Współczynnik redukcyjny $r_{Cu}$		0,25
Współczynnik redukcyjny $r_{1.4301}$		0,75
Rodzaj wyjścia		2-przewodowy

#### Parametry

Napięcie znamionowe	$U_o$	8,2 V ( $R_i$ ok. 1 k $\Omega$ )
Częstotliwość przełączania	f	0 ... 400 Hz
histereza	H	1 ... 15 typ. 5 %
Ochrona przed złą polaryzacją		ochrona przed odwrotną polaryzacją
Ochrona przed zwarcie		tak
Pobór prądu		
Płyta pomiarowa nie wykryta		min. 3 mA
Płyta pomiarowa wykryta		$\leq 1$ mA
Wskaźnik stanu przełączenia		Żółta dioda

#### Parametry bezpieczeństwa funkcjonalnego

MTTF <sub>d</sub>		5128 a
-------------------	--	--------

Data publikacji: 2020-12-15 Data wydania: 2021-01-15 : 184673\_poi.pdf

Patrz „Uwagi ogólne dotyczące informacji o produktach firmy Pepperl+Fuchs”.

Grupa Pepperl+Fuchs  
www.pepperl-fuchs.com

USA: +1 330 486 0001  
fa-info@us.pepperl-fuchs.com

Niemcy: +49 621 776 1111  
fa-info@de.pepperl-fuchs.com

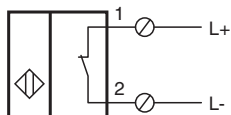
Singapur: +65 6779 9091  
fa-info@sg.pepperl-fuchs.com

**PEPPERL+FUCHS**



## Dane techniczne

Okres użytkowania (T <sub>M</sub> )	20 a
Stopień pokrycia diagnostycznego (DC)	0 %
<b>Zgodność norm i dyrektyw</b>	
Zgodność z normami	
NAMUR	EN 60947-5-6:2000 IEC 60947-5-6:1999
Kompatybilność elektromagnetyczna	NE 21:2007
Normy	EN 60947-5-2:2007 EN 60947-5-2/A1:2012 IEC 60947-5-2:2007 IEC 60947-5-2 AMD 1:2012
<b>Zezwolenia i certyfikaty</b>	
Atest IECEx	
Ochrona sprzętu — poziom Ga	IECEx PTB 11.0021X
Ochrona sprzętu — poziom Gb	IECEx PTB 11.0021X
Ochrona sprzętu — poziom Da	IECEx PTB 11.0021X
Atest ATEX	
Ochrona sprzętu — poziom Ga	PTB 00 ATEX 2032 X
Ochrona sprzętu — poziom Gb	PTB 00 ATEX 2032 X
Ochrona sprzętu — poziom Da	PTB 00 ATEX 2032 X
Atest FM	
Schemat montażowy	116-0165
Atest UL	
Ordinary Location	E87056
Miejsce zagrożone wybuchem	E501628
Schemat montażowy	116-0451
Certyfikat CSA	cCSAus Listed, General Purpose
Certyfikat CCC	
Miejsce zagrożone wybuchem	2020322315002302
Atest NEPSI	
Certyfikat NEPSI	GYJ16.1394X
<b>Warunki otoczenia</b>	
Temperatura otoczenia	-25 ... 100 °C (-13 ... 212 °F)
Temperatura przechowywania	-40 ... 100 °C (-40 ... 212 °F)
<b>Specyfikacja mechaniczna</b>	
Rodzaj złącza	zaciski śrubowe
Informacje dotyczące podłączania	Dozwolony jest montaż maksymalnie dwóch przewodów o takim samym przekroju na zacisku przyłączeniowym! moment dokręcania 1,2 Nm + 10%
Przekrój kabla	do 2,5 mm <sup>2</sup>
Minimalny przekrój bazowy	bez końcówki tulejkowej 0,5 mm <sup>2</sup> , z tulejkami przewodów 0,34 mm <sup>2</sup>
Maksymalny przekrój bazowy	bez końcówki tulejkowej 2,5 mm <sup>2</sup> , z tulejkami przewodów 1,5 mm <sup>2</sup>
Materiał obudowy	PBT/metal
Powierzchnia pomiarowa	PBT
Stopień ochrony	IP68
Wskazówka	moment obrotowy dokręcania: 1,8 Nm (obudowa)
<b>Informacje ogólne</b>	
Zastosowanie w przestrzeniach zagrożonych wybuchem	patrz instrukcja obsługi

## Połączenie



## Akcesoria

	<b>MHW 01</b>	Modularne uchwyty montażowe
	<b>MH 04-2057B</b>	Element mocujący do VariKont i +U1+