

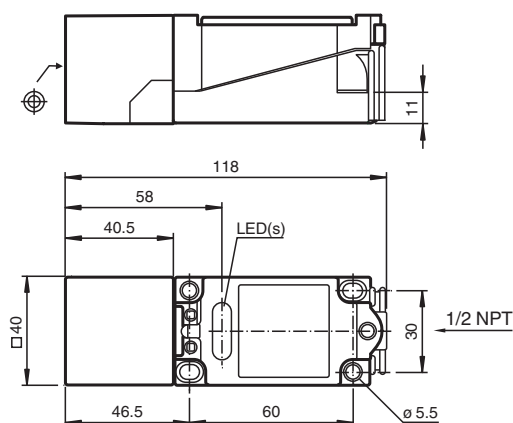
# Sensor indutivo

## NCB15+U4+N0

- Série Comfort
- 15 mm faceado



### Dimensões



### Dados técnicos

#### Dados gerais

Função de comutação		Normalmente fechado (NF)
Tipo de saída		NAMUR
Intervalo de comutação	$s_n$	15 mm
Montagem		nivelado
Intervalo seguro de comutação	$s_a$	0 ... 12,15 mm
Intervalo real de comutação	$s_r$	13,5 ... 16,5 mm tipo
Factor de redução $r_{Al}$		0,28
Factor de redução $r_{Cu}$		0,25
Factor de redução $r_{1.4301}$		0,75
Tipo de saída		de 2 fios

#### Dados característicos

Tensão nominal	$U_o$	8,2 V ( $R_i$ aprox. 1 k $\Omega$ )
Frequência de comutação	$f$	0 ... 400 Hz
Histerese	$H$	1 ... 15 tipo 5 %
Protecção contra as inversões da polaridade		protecção contra polaridade inversa
Protecção contra curto-circuito		sim
Consumo de corrente		
Placa de medição não abrangida		min. 3 mA
Placa de medição abrangida		$\leq 1$ mA
Indicação do estado de comutação		LED, amarelo

#### Características da segurança funcional

MTTF <sub>d</sub>		5128 a
-------------------	--	--------

Data de publicação: 2020-12-15 Data de emissão: 2021-01-12 : 184673\_por.pdf

Consulte as "Notas Gerais sobre as informações de produto da Pepperl+Fuchs".

Grupo Pepperl+Fuchs  
www.pepperl-fuchs.com

EUA.: +1 330 486 0001  
fa-info@us.pepperl-fuchs.com

Alemanha: +49 621 776 1111  
fa-info@de.pepperl-fuchs.com

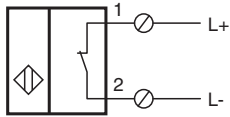
Singapura: +65 6779 9091  
fa-info@sg.pepperl-fuchs.com

**PF** PEPPERL+FUCHS



## Dados técnicos

Vida útil (T <sub>M</sub> )	20 a
Grau de cobertura do diagnóstico (GCD)	0 %
<b>Conformidade de directivas e normas</b>	
Conformidade-padrão	
NAMUR	EN 60947-5-6:2000 IEC 60947-5-6:1999
Compatibilidade electromagnética	NE 21:2007
Padrões	EN 60947-5-2:2007 EN 60947-5-2/A1:2012 IEC 60947-5-2:2007 IEC 60947-5-2 AMD 1:2012
<b>Autorizações certificados</b>	
Aprovação IECEx	
Nível de proteção do equipamento Ga	IECEx PTB 11.0021X
Nível de proteção do equipamento Gb	IECEx PTB 11.0021X
Nível de proteção do equipamento Da	IECEx PTB 11.0021X
Aprovação ATEX	
Nível de proteção do equipamento Ga	PTB 00 ATEX 2032 X
Nível de proteção do equipamento Gb	PTB 00 ATEX 2032 X
Nível de proteção do equipamento Da	PTB 00 ATEX 2032 X
Autorização FM	
Desenho de controle	116-0165
Autorização UL	
Ordinary Location	E87056
Área perigosa	E501628
Desenho de controle	116-0451
Autorização CSA	cCSAus Listed, General Purpose
Autorização CCC	
Área perigosa	2020322315002302
Aprovação NEPSI	
Certificado NEPSI	GYJ16.1394X
<b>Condições ambiente</b>	
Temperatura ambiente	-25 ... 100 °C (-13 ... 212 °F)
Temperatura de armazenamento	-40 ... 100 °C (-40 ... 212 °F)
<b>Dados mecânicos</b>	
Tipo de saída	Bornes de aparafusar
Informações para conexão	Um máximo de dois condutores com a mesma seção transversal do núcleo pode ser montado em uma conexão do terminal! torque de aperto de 1,2 Nm + 10%
Seção transversal do condutor	até 2,5 mm <sup>2</sup>
Seção transversal do núcleo mínima	sem fio e casquilho 0,5 mm <sup>2</sup> , com caixa terminal de fio 0,34 mm <sup>2</sup>
Seção transversal máxima do núcleo	sem fio e casquilho 2,5 mm <sup>2</sup> , com caixa terminal de fio 1,5 mm <sup>2</sup>
Material da caixa	PBT/Metal
Superfície frotal	PBT
Grau de protecção	IP68
Indicação	Torque de aperto: 1,8 Nm (caixa)
<b>Informações gerais</b>	
Aplicação numa área potencialmente explosiva	ver manual de instruções

## Conexão



## Acessórios

	<b>MHW 01</b>	Suporte de montagem modular
	<b>MH 04-2057B</b>	Auxílio de montagem para VariKont e +U1+