

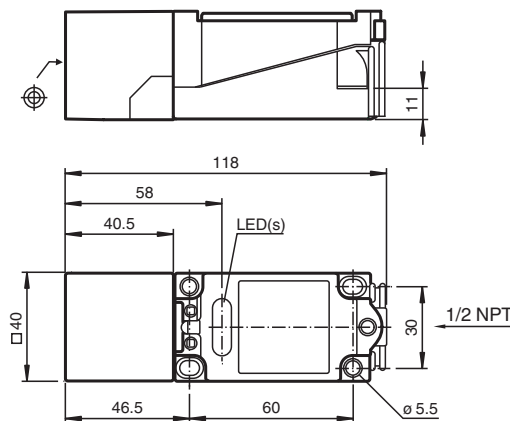
# Sensor inductivo

## NCB15+U4+N0

- Serie estándar
- 15 mm enrasado



### Dimensiones



### Datos técnicos

#### Datos generales

Función de conmutación		Normalmente cerrado (NC)
Tipo de salida		NAMUR
Distancia de conmutación de medición	$s_n$	15 mm
Instalación		enrasado
Distancia de conmutación asegurada	$s_a$	0 ... 12,15 mm
Distancia de conmutación real	$s_r$	13,5 ... 16,5 mm tip.
Factor de reducción $r_{Al}$		0,28
Factor de reducción $r_{Cu}$		0,25
Factor de reducción $r_{1.4301}$		0,75
Tipo de salida		2-hilos

#### Datos característicos

Tensión nominal	$U_o$	8,2 V ( $R_i$ aprox. 1 k $\Omega$ )
Frecuencia de conmutación	$f$	0 ... 400 Hz
Histéresis	$H$	1 ... 15 tip. 5 %
Protección contra la inversión de polaridad		protegido
Protección contra cortocircuito		si
Consumo de corriente		
Placa de medición no detectada		min. 3 mA
Placa de medición detectada		$\leq 1$ mA
Indicación del estado de conmutación		LED, amarillo

#### Datos característicos de seguridad funcional

MTTF <sub>d</sub>		5128 a
-------------------	--	--------

Fecha de publicación: 2020-12-15 Fecha de edición: 2021-01-15 : 184673\_spa.pdf

Consulte "Notas generales sobre la información de los productos de Pepperl+Fuchs".

Pepperl+Fuchs Group  
www.pepperl-fuchs.com

EE. UU.: +1 330 486 0001  
fa-info@us.pepperl-fuchs.com

Alemania: +49 621 776 1111  
fa-info@de.pepperl-fuchs.com

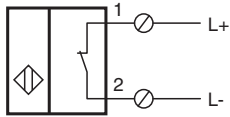
Singapur: +65 6779 9091  
fa-info@sg.pepperl-fuchs.com

**PEPPERL+FUCHS**


## Datos técnicos

Duración de servicio (T <sub>M</sub> )	20 a
Factor de cobertura de diagnóstico (DC)	0 %
<b>Conformidad con Normas y Directivas</b>	
Conformidad con la normativa	
NAMUR	EN 60947-5-6:2000 IEC 60947-5-6:1999
Compatibilidad electromagnética	NE 21:2007
Estándares	EN 60947-5-2:2007 EN 60947-5-2/A1:2012 IEC 60947-5-2:2007 IEC 60947-5-2 AMD 1:2012
<b>Autorizaciones y Certificados</b>	
Autorización IECEx	
Nivel de protección del equipo Ga	IECEx PTB 11.0021X
Nivel de protección del equipo Gb	IECEx PTB 11.0021X
Nivel de protección del equipo Da	IECEx PTB 11.0021X
Homologación ATEX	
Nivel de protección del equipo Ga	PTB 00 ATEX 2032 X
Nivel de protección del equipo Gb	PTB 00 ATEX 2032 X
Nivel de protección del equipo Da	PTB 00 ATEX 2032 X
Autorización FM	
Control Diseño	116-0165
Autorización UL	
Ordinary Location	E87056
Ubicación peligrosa	E501628
Control Diseño	116-0451
Autorización CSA	cCSAus Listed, General Purpose
Autorización CCC	
Ubicación peligrosa	2020322315002302
Homologación NEPSI	
Certificado NEPSI	GYJ16.1394X
<b>Condiciones ambientales</b>	
Temperatura ambiente	-25 ... 100 °C (-13 ... 212 °F)
Temperatura de almacenaje	-40 ... 100 °C (-40 ... 212 °F)
<b>Datos mecánicos</b>	
Tipo de conexión	Terminales de rosca
Información para la conexión	Se puede montar un máximo de dos conductores con la misma sección transversal del núcleo en una conexión de terminales. par de apriete 1,2 Nm + 10 %
Sección transversal	hasta 2,5 mm <sup>2</sup>
Sección transversal del núcleo mínima	sin ferrula de final de cable 0,5 mm <sup>2</sup> , con punteras para terminales 0,34 mm <sup>2</sup>
Sección transversal del núcleo máxima	sin ferrula de final de cable 2,5 mm <sup>2</sup> , con punteras para terminales 1,5 mm <sup>2</sup>
Material de la carcasa	PBT/Metal
Superficie frontal	PBT
Grado de protección	IP68
Nota	Par de apriete: 1,8 Nm (carcasa)
<b>Información general</b>	
Aplicación en campo con peligro de explosión	ver Instrucciones de uso

## Conexión



## Accesorios

	<b>MHW 01</b>	Ángulo de fijación modular
	<b>MH 04-2057B</b>	Ayuda de montaje para VariKont et +U1+