

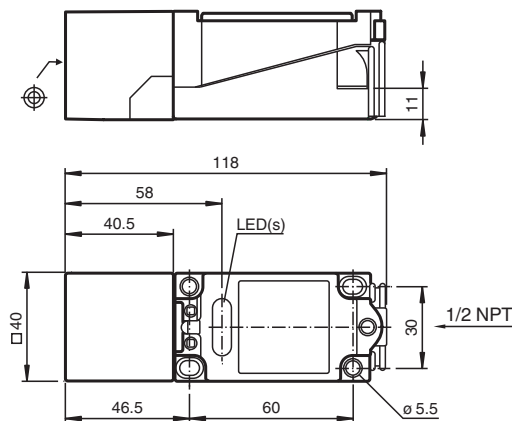
# Givare, induktiv

## NCB15+U4+N0

- Komfortserie
- 15 mm inbyggbar



### Mått



### Tekniska data

#### Allmänna specifikationer

Växlingsfunktion		Normalt stängd (NC)
Utgångstyp		NAMUR
Känslavstånd	$s_n$	15 mm
Installation		inbyggbar
Garanterat känslavstånd	$s_a$	0 ... 12,15 mm
Reelt kopplingsavstånd	$s_r$	13,5 ... 16,5 mm typ.
Reduktionsfaktor $r_{AI}$		0,28
Reduktionsfaktor $r_{Cu}$		0,25
Reduktionsfaktor $r_{1,4301}$		0,75
Anslutnings sätt		2-trådig

#### Specifikationer

Märkspänning	$U_o$	8,2 V ( $R_i$ ca. 1 k $\Omega$ )
Kopplingsfrekvens	$f$	0 ... 400 Hz
Hysteres	$H$	1 ... 15 typ. 5 %
Polaritetsskydd		Skyddad mot felaktig polaritet
Kortslutningsskydd		ja
Strömförbrukning		
Mätplatta ej registrerad		min. 3 mA
Mätplatta registrerad		$\leq 1$ mA
Funktions indikering		LED, gul

#### Specifikation funktionell säkerhet

MTTF <sub>d</sub>		5128 a
-------------------	--	--------

Kungörelsedatum: 2020-12-15 Datum för utgåva: 2021-01-13 : 184673\_swe.pdf

Se "Allmänna kommentarer om produktinformationen från Pepperl+Fuchs".

Pepperl+Fuchs Group  
www.pepperl-fuchs.com

USA: +1 330 486 0001  
fa-info@us.pepperl-fuchs.com

Tyskland: +49 621 776 1111  
fa-info@de.pepperl-fuchs.com

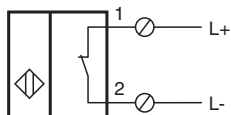
Singapore: +65 6779 9091  
fa-info@sg.pepperl-fuchs.com

PEPPERL+FUCHS



## Tekniska data

Livslängd (T <sub>M</sub> )	20 a
Feldetekteringsförmåga (DC)	0 %
<b>Norm- och riktlinjekonformitet</b>	
Standardöverensstämmelse	
NAMUR	EN 60947-5-6:2000 IEC 60947-5-6:1999
Elektromagnetisk tålighet	NE 21:2007
Standarder	EN 60947-5-2:2007 EN 60947-5-2/A1:2012 IEC 60947-5-2:2007 IEC 60947-5-2 AMD 1:2012
<b>Godkännanden och certifikat</b>	
IECEX-godkännande	
Utrustning med skyddsnivå Ga	IECEX PTB 11.0021X
Utrustning med skyddsnivå Gb	IECEX PTB 11.0021X
Utrustning med skyddsnivå Da	IECEX PTB 11.0021X
ATEX-godkännande	
Utrustning med skyddsnivå Ga	PTB 00 ATEX 2032 X
Utrustning med skyddsnivå Gb	PTB 00 ATEX 2032 X
Utrustning med skyddsnivå Da	PTB 00 ATEX 2032 X
FM-godkännande	
Principritning	116-0165
UL-godkännande	
Ordinary Location	E87056
Farlig plats	E501628
Principritning	116-0451
CSA-godkännande	cCSAus Listed, General Purpose
CCC-godkännande	
Farlig plats	2020322315002302
NEPSI-godkännande	
NEPSI-certifikat	GYJ16.1394X
<b>Omgivningsförhållande</b>	
Omgivningstemperatur	-25 ... 100 °C (-13 ... 212 °F)
Lagringstemperatur	-40 ... 100 °C (-40 ... 212 °F)
<b>Mekaniska specifikationer</b>	
Anslutnings typ	Skruvplintar
Information för anslutning	Högst två ledare med samma tvärsnittsarea kan monteras på en plintanslutning! Åtdragningsmoment 1,2 Nm + 10 %
Ledartvärsnitt	taktad upp till 2,5 mm <sup>2</sup>
Minsta tvärsnittsarea	utan ändhylsa 0,5 mm <sup>2</sup> , med ledarändhylsor 0,34 mm <sup>2</sup>
Högsta tvärsnittsarea	utan ändhylsa 2,5 mm <sup>2</sup> , med ledarändhylsor 1,5 mm <sup>2</sup>
Kapslingsmaterial	PBT/metall
Avkännings yta	PBT
Skyddsklass	IP68
Anmärkning	Åtdragningsmoment: 1,8 Nm (kåpa)
<b>Allmän information</b>	
Användning i explosionsfarligt område	se bruksanvisning

## Anslutning



## Tillbehör

	<b>MHW 01</b>	Modul fäste
	<b>MH 04-2057B</b>	Fäste för VariKont och +U1+