



Objednávací název

NCN40+U4+N0-V1

Vlastnosti

- Komfortní řada
- 40 mm ne v jedné rovině

Příslušenství

MHW 01

Modulární montážní držák

MH 04-2057B

Montážní pomůcka pro VariKont a +U1+

V1-G

Kabelová zásuvka, M12, 4pólová, modulární

V1-W

Kabelová zásuvka, M12, 4pólová, modulární

V1-G-N-2M-PUR

Kabelová zásuvka, M12, 3 vývody, NAMUR, kabel z PUR

V1-W-N-2M-PUR

Kabelová zásuvka, M12, 3 vývody, NAMUR, kabel z PUR

Technická data

Všeobecné specifikace

Spínací funkce		Normálně zavřený (NC)
Typ výstupu		NAMUR
Spínací vzdálenost	s_n	40 mm
Montáž		ne v jedné rovině
Pracovní rozsah	s_a	0 ... 32,4 mm
Redukční součinitel r_{AI}		0,45
Redukční součinitel r_{Cu}		0,45
Redukční součinitel $r_{nerez\ ocel\ 1.4301}$		0,8
Typ výstupu		dva vodiče

Charakteristické hodnoty

Instalační podmínky		
A		10 mm
Jmenovité napětí	U_o	8,2 V (R_i cca. 1 k Ω)
Spínací frekvence	f	0 ... 100 Hz
Hystereze	H	1 ... 15 typ. 5 %
Ochrana proti přepólování		ochrana proti přepólování
Ochrana proti zkratu		ano
Spotřeba proudu		
Nedošlo k detekci měřicí desky		≥ 3 mA
Proběhla detekce měřicí desky		≤ 1 mA
Indikace stavu sepnutí		LED dioda, žlutá

Okolní podmínky

Okolní teplota		-25 ... 100 °C (-13 ... 212 °F)
Teplota při skladování		-40 ... 100 °C (-40 ... 212 °F)

Mechanické specifikace

Typ připojení		Konektorová zástrčka M12 x 1, 4 vývody
Materiál pouzdra		Polybutyltereftalát/kov
Čelní plocha		Polybutyltereftalát
Třída ochrany		IP68

Všeobecné informace

Použití v prostoru s nebezpečím výbuchu		viz návod k provozu
Kategorie		1G; 2G; 1D

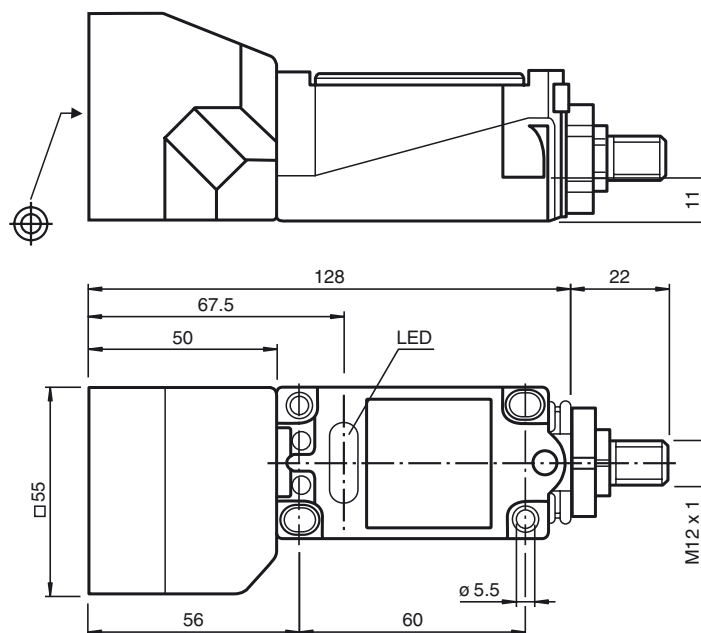
Shoda s normami a směrnici

Shoda se standardy	
NAMUR	EN 60947-5-6:2000 IEC 60947-5-6:1999
Normy	EN 60947-5-2:2007 IEC 60947-5-2:2007

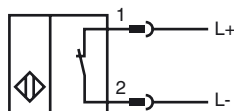
Schválení a certifikáty

Schválení FM	
Výkres řídicího systému	116-0165F
Schválení UL	
cULus Listed, General Purpose	
cCSAus Listed, General Purpose	
Schválení CSA	
Schválení CCC	
Pro výrobky s max. provozním napětím ≤ 36 V není nutné povolení. Z tohoto důvodu nejsou opatřeny označením CCC.	

Rozměry



Připojení



Wire barev dle EN 60947-5-6

1		BN
2		BU

Úroveň ochrany vybavení Ga

Značení CE	CE 0102	
Značení ATEX	Ex II 1G Ex ia IIC T6...T1 Ga Označení Ex může být rovněž uvedeno na přiloženém žtítku.	
Shoda se směrnicemi	94/9/EG	
Normy	EN 60079-0:2012+A11:2013 EN 60079-11:2012 Stupeň ochrany proti zápalu typickou vlastní bezpečností Použití je omezeno následujícími podmínkami	
Vhodný typ	NCN40+U...+N0...	
Účinná interní indukčnost	C_i	$\leq 120 \text{ nF}$; Je brána v úvahu délka kabelu 10 m.
Účinná interní indukčnost	L_i	$\leq 130 \mu\text{H}$; Je brána v úvahu délka kabelu 10 m.
Okolní teplota	Podrobnosti korelace mezi typem připojeného obvodu, maximální přípustnou teplotou okolí, teplotní třídou a hodnotami efektivní interní reaktance naleznete na certifikátu přezkoušení EU typu. Poznámka: Použijte tabulku teplot pro kategorii 1!!! V této tabulce pro kategorii 1 již bylo použito 20% snížení v souladu se směrnicí EN 1127-1.	

Úroveň ochrany vybavení Gb

Značení CE	CE 0102	
Značení ATEX	Ex II 1G Ex ia IIC T6...T1 Ga Označení Ex může být rovněž uvedeno na přiloženém žtítku.	
Shoda se směrnicemi	94/9/EG	
Normy	EN 60079-0:2012+A11:2013, EN 60079-11:2012 Stupeň ochrany proti zápalu typickou vlastní bezpečností Použití je omezeno následujícími podmínkami	
Vhodný typ	NCN40+U...+N0...	
Účinná interní indukčnost	C_i	$\leq 120 \text{ nF}$; Je brána v úvahu délka kabelu 10 m.
Účinná interní indukčnost	L_i	$\leq 130 \mu\text{H}$; Je brána v úvahu délka kabelu 10 m.
Maximální přípustná okolní teplota	T_{amb}	Podrobnosti korelace mezi typem připojeného obvodu, maximální přípustnou teplotou okolí, teplotní třídou a hodnotami efektivní interní reaktance naleznete na certifikátu přezkoušení EU typu.

Úroveň ochrany vybavení Da

Značení CE	CE 0102	
Značení ATEX	Ex II 1D Ex ia IIC T135°C Da Označení Ex může být rovněž uvedeno na přiloženém žtítku.	
Shoda se směrnicemi	94/9/EG	
Normy	EN 60079-0:2012+A11:2013 EN 60079-11:2012 Stupeň ochrany proti zápalu typickou vlastní bezpečností Použití je omezeno následujícími podmínkami	
Vhodný typ	NCN40+U...+N0...	
Účinná interní indukčnost	C_i	$\leq 120 \text{ nF}$; Je brána v úvahu délka kabelu 10 m.
Účinná interní indukčnost	L_i	$\leq 130 \mu\text{H}$; Je brána v úvahu délka kabelu 10 m.