



Opis zamówienia

NCN40+U4+N0-V1

Cechy

- Seria komfort
- 40 mm niezabudowany

Akcesoria

MHW 01

Modułowe uchwyty montażowe

MH 04-2057B

Element mocujący do VariKont i +U1+

V1-G

puszka kablowa, M12, 4-stykowa, konfekcjonowana

V1-W

puszka kablowa, M12, 4-stykowa, konfekcjonowana

V1-G-N-2M-PUR

Gniazdo kablowe, M12, 2-pinowe, NAMUR, kabel PUR

V1-W-N-2M-PUR

Gniazdo kablowe, M12, 2-pinowe, NAMUR, kabel PUR

Dane techniczne

Dane ogólne

Funkcja przełączania		Rozwierne (NC)
Rodzaj wyjścia		NAMUR
Nominalny zasięg działania	s_n	40 mm
Instalacja		niezabudowany
Zapewniony dystans działania	s_a	0 ... 32,4 mm
Współczynnik redukcji r_{AI}		0,45
Współczynnik redukcji r_{Cu}		0,45
Współczynnik redukcji $r_{1.4301}$		0,8
Rodzaj wyjścia		2-przewodowy

Parametry

warunki montażu		
A		10 mm
Napięcie znamionowe	U_o	8,2 V (R_i ok. 1 k Ω)
Częstotliwość przełączania	f	0 ... 100 Hz
histereza	H	1 ... 15 typ. 5 %
Ochrona przed złą polaryzacją		ochrona przed odwrotną polaryzacją
Ochrona przed zwarcie		tak
Pobór prądu		
Płyta pomiarowa nie wykryta		≥ 3 mA
Płyta pomiarowa wykryta		≤ 1 mA
Wskaźnik stanu przełączenia		Żółta dioda

Warunki otoczenia

Temperatura otoczenia	-25 ... 100 °C (-13 ... 212 °F)
Temperatura przechowywania	-40 ... 100 °C (-40 ... 212 °F)

Specyfikacja mechaniczna

Rodzaj złącza	Złącze wtykowe M12 x 1, 4-pin
Materiał obudowy	PBT/metal
Powierzchnia pomiarowa	PBT
Stopień ochrony	IP68

Informacje ogólne

Zastosowanie w przestrzeniach zagrożonych wybuchem	patrz instrukcja obsługi
Kategoria	1G; 2G; 1D

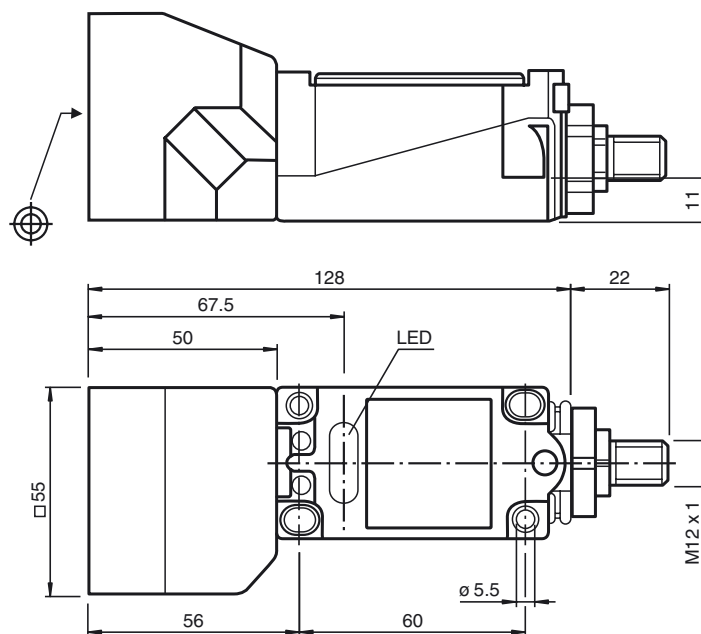
Zgodność norm i dyrektyw

Zgodność z normami	
NAMUR	EN 60947-5-6:2000 IEC 60947-5-6:1999
Normy	EN 60947-5-2:2007 IEC 60947-5-2:2007

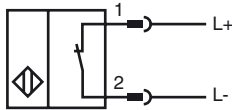
Zezwolenia i certyfikaty

Atest FM	
Schemat montażowy	116-0165F
Atest UL	cULus Listed, General Purpose
Certyfikat CSA	cCSAus Listed, General Purpose
Certyfikat CCC	Produkty, dla których maksymalne napięcie robocze nie przekracza 36 V, nie wymagają certyfikacji, a zatem nie są opatrzone znakiem CCC.

Wymiary



Przyłącze



Drut kolory wg EN 60947-5-6

1		BN
2		BU

Ochrona sprzętu z poziom Ga

Oznakowanie CE	CE 0102
Oznaczenie ATEX	Ex II 1G Ex ia IIC T6...T1 Ga Oznaczenie związane z Ex może być również nadrukowane na załączonej etykiecie.
Zgodność z dyrektywami	94/9/EG
Normy	EN 60079-0:2012+A11:2013 EN 60079-11:2012 Zabezpieczenie przed zapłonem - wykonanie iskrobezpieczne ograniczenie przez następujące warunki
Odpowiedni typ	NCN40+U...+N0...
Skuteczna indukcyjność wewnętrzna C_i	≤ 120 nF ; Uwzględniona długość kabla 10 m.
Skuteczna indukcyjność wewnętrzna L_i	≤ 130 μ H ; Uwzględniona długość kabla 10 m.
Temperatura otoczenia	Szczegóły korelacji między typem podłączonego obwodu, maksymalną dopuszczalną temperaturą otoczenia, temperaturą powierzchni i efektywnymi wartościami reakcji wewnętrznej można znaleźć w certyfikacie badania typu WE. Uwaga: używać tabeli temperatur dla kategorii 1 !!! Zgodnie z normą EN 1127-1 w tabeli temperatur dla kategorii 1 została zastosowana 20% redukcja.

Ochrona sprzętu z poziom Gb

Oznakowanie CE	CE 0102
Oznaczenie ATEX	Ex II 1G Ex ia IIC T6...T1 Ga Oznaczenie związane z Ex może być również nadrukowane na załączonej etykiecie.
Zgodność z dyrektywami	94/9/EG
Normy	EN 60079-0:2012+A11:2013, EN 60079-11:2012 Zabezpieczenie przed zapłonem - wykonanie iskrobezpieczne ograniczenie przez następujące warunki
Odpowiedni typ	NCN40+U...+N0...
Skuteczna indukcyjność wewnętrzna C_i	≤ 120 nF ; Uwzględniona długość kabla 10 m.
Skuteczna indukcyjność wewnętrzna L_i	≤ 130 μ H ; Uwzględniona długość kabla 10 m.
Maksymalna dopuszczalna temperatura otoczenia T_{amb}	Szczegóły korelacji między typem podłączonego obwodu, maksymalną dopuszczalną temperaturą otoczenia, temperaturą powierzchni i efektywnymi wartościami reakcji wewnętrznej można znaleźć w certyfikacie badania typu WE.

Ochrona sprzętu z poziom Da

Oznakowanie CE	CE 0102
Oznaczenie ATEX	Ex II 1D Ex ia IIIC T135°C Da Oznaczenie związane z Ex może być również nadrukowane na załączonej etykiecie.
Zgodność z dyrektywami	94/9/EG
Normy	EN 60079-0:2012+A11:2013 EN 60079-11:2012 Zabezpieczenie przed zapłonem - wykonanie iskrobezpieczne ograniczenie przez następujące warunki
Odpowiedni typ	NCN40+U...+N0...
Skuteczna indukcyjność wewnętrzna C_i	≤ 120 nF ; Uwzględniona długość kabla 10 m.
Skuteczna indukcyjność wewnętrzna L_i	≤ 130 μ H ; Uwzględniona długość kabla 10 m.