



Designação para encomenda

NCN40+U4+N0-V1

Características

- Série Comfort
- 40 mm não faceado

Acessório

MHW 01

MH 04-2057B

V1-G

V1-W

V1-G-N-2M-PUR

Conjunto de cabos fêmea, M12, 2 pinos, NAMUR, cabo PUR

V1-W-N-2M-PUR

Conjunto de cabos fêmea, M12, 2 pinos, NAMUR, cabo PUR

Dados técnicos

Dados gerais

Função de comutação		Normalmente fechado (NF)
Tipo de saída		NAMUR
Intervalo de comutação	s_n	40 mm
Montagem		não nivelado
Intervalo seguro de comutação	s_a	0 ... 32,4 mm
Factor de redução r_{AI}		0,45
Factor de redução r_{Cu}		0,45
Factor de redução $r_{1.4301}$		0,8
Tipo de saída		de 2 fios

Dados característicos

Condições de montagem		
A		10 mm
Tensão nominal	U_o	8,2 V (R_i aprox. 1 k Ω)
Frequência de comutação	f	0 ... 100 Hz
Histerese	H	1 ... 15 tipo 5 %
Protecção contra as inversões da polaridade		protecção contra polaridade inversa
Protecção contra curto-circuito		sim
Consumo de corrente		
Placa de medição não abrangida		≥ 3 mA
Placa de medição abrangida		≤ 1 mA
Indicação do estado de comutação		LED, amarelo

Condições ambiente

Temperatura ambiente	-25 ... 100 °C (-13 ... 212 °F)
Temperatura de armazenamento	-40 ... 100 °C (-40 ... 212 °F)

Dados mecânicos

Tipo de saída	Plugue do conector M12 x 1 , 4 pinos
Material da caixa	PBT/Metal
Superfície frotal	PBT
Grau de protecção	IP68

Informações gerais

Aplicação numa área potencialmente explosiva	ver manual de instruções
--	--------------------------

Categoria	1G; 2G; 1D
-----------	------------

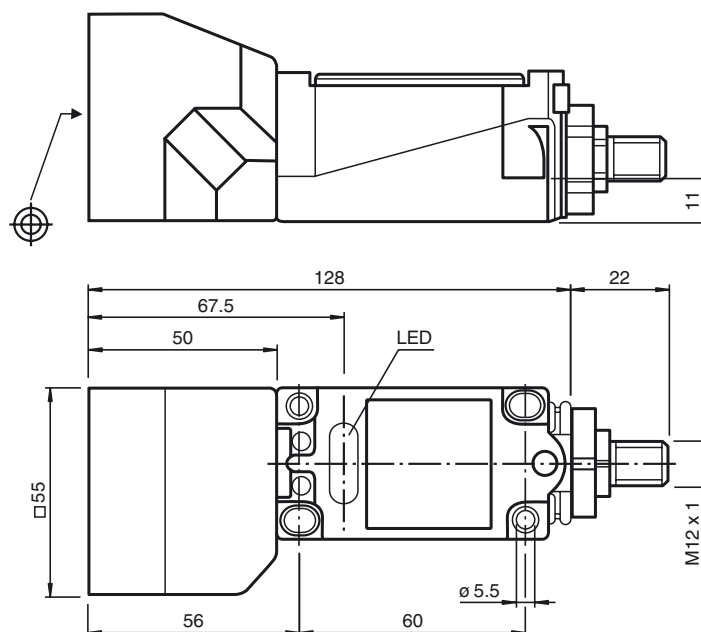
Conformidade de directivas e normas

Conformidade-padrão	
NAMUR	EN 60947-5-6:2000 IEC 60947-5-6:1999
Padrões	EN 60947-5-2:2007 IEC 60947-5-2:2007

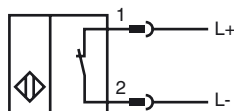
Autorizações certificados

Autorização FM	
Desenho de controle	116-0165F
Autorização UL	cULus Listed, General Purpose
Autorização CSA	cCSAus Listed, General Purpose
Autorização CCC	Produtos com tensão de operação máxima de ≤ 36 não necessitam de aprovação, por este motivo não apresentam identificação CCC.

Dimensões



Conexão eléctrica



Fios cores de acordo com a EN 60947-5-6

1		BN
2		BU

Nível de proteção do equipamento Ga

Marcação CE	CE 0102	
Marcação ATEX	Ex II 1G Ex ia IIC T6...T1 Ga A marcação "ex-relacionado" também pode ser impressa na etiqueta inclusa.	
Conformidade com a diretiva	94/9/EG	
Padrões	EN 60079-0:2012+A11:2013 EN 60079-11:2012 Tipo de protecção de ignição segurança intrínseca Restrição devido às condições mencionadas de seguida	
Tipo adequado	NCN40+U...+N0...	
Indutividade interna eficaz	C_i	$\leq 120 \text{ nF}$; Um comprimento do cabo de 10 m deve ser tido em consideração.
Indutância interna eficaz	L_i	$\leq 130 \mu\text{H}$; Um comprimento do cabo de 10 m deve ser tido em consideração.
Temperatura ambiente	Detalhes sobre a correlação entre o tipo de circuito conectado, a temperatura ambiente máxima admissível, a classe de temperatura e os valores de reatância interna eficaz podem ser encontrados no certificado de verificação de conformidade EU. Observação: Use a tabela de temperaturas para a categoria 1!!! A redução de 20% em conformidade com a EN 1127-1 já foi aplicada à tabela de temperaturas para a categoria 1.	

Nível de proteção do equipamento Gb

Marcação CE	CE 0102	
Marcação ATEX	Ex II 1G Ex ia IIC T6...T1 Ga A marcação "ex-relacionado" também pode ser impressa na etiqueta inclusa.	
Conformidade com a diretiva	94/9/EG	
Padrões	EN 60079-0:2012+A11:2013, EN 60079-11:2012 Tipo de protecção de ignição segurança intrínseca Restrição devido às condições mencionadas de seguida	
Tipo adequado	NCN40+U...+N0...	
Indutividade interna eficaz	C_i	$\leq 120 \text{ nF}$; Um comprimento do cabo de 10 m deve ser tido em consideração.
Indutância interna eficaz	L_i	$\leq 130 \mu\text{H}$; Um comprimento do cabo de 10 m deve ser tido em consideração.
Temperatura ambiente máxima permitida T_{amb}	Detalhes sobre a correlação entre o tipo de circuito conectado, a temperatura ambiente máxima admissível, a classe de temperatura e os valores de reatância interna eficaz podem ser encontrados no certificado de verificação de conformidade EU.	

Nível de proteção do equipamento Da

Marcação CE	CE 0102	
Marcação ATEX	Ex II 1D Ex ia IIIC T135°C Da A marcação "ex-relacionado" também pode ser impressa na etiqueta inclusa.	
Conformidade com a diretiva	94/9/EG	
Padrões	EN 60079-0:2012+A11:2013 EN 60079-11:2012 Tipo de protecção de ignição segurança intrínseca Restrição devido às condições mencionadas de seguida	
Tipo adequado	NCN40+U...+N0...	
Indutividade interna eficaz	C_i	$\leq 120 \text{ nF}$; Um comprimento do cabo de 10 m deve ser tido em consideração.
Indutância interna eficaz	L_i	$\leq 130 \mu\text{H}$; Um comprimento do cabo de 10 m deve ser tido em consideração.

Data de publicação: 2016-12-05 12:13 Data de emissão: 2018-02-28 184677_por.xml