



Referencia de pedido

NCN40+U4+N0-V1

Características

- Serie estándar
- 40 mm no enrasado

Accesorios

MHW 01

Ángulo de fijación modular

MH 04-2057B

Ayuda de montaje para VariKont et +U1+

V1-G

Conector hembra para cables, M12, 4 polos, confeccionable

V1-W

Conector hembra para cables, M12, 4 polos, confeccionable

V1-G-N-2M-PUR

Caja de cables, M12, dos polos, NAMUR, cable de PUR

V1-W-N-2M-PUR

Caja de cables, M12, dos polos, NAMUR, cable de PUR

Datos técnicos

Datos generales

Función de conmutación	Normalmente cerrado (NC)
Tipo de salida	NAMUR
Distancia de conmutación de medición s_n	40 mm
Instalación	no enrasado
Distancia de conmutación asegurada s_a	0 ... 32,4 mm
Factor de reducción r_{AI}	0,45
Factor de reducción r_{Cu}	0,45
Factor de reducción $r_{1.4301}$	0,8
Tipo de salida	2-hilos

Datos característicos

Condiciones de montaje	
A	10 mm
Tensión nominal U_o	8,2 V (R_i aprox. 1 k Ω)
Frecuencia de conmutación f	0 ... 100 Hz
Histéresis H	1 ... 15 tip. 5 %
Protección contra la inversión de polaridad	protegido
Protección contra cortocircuito	si
Consumo de corriente	
Placa de medición no detectada	≥ 3 mA
Placa de medición detectada	≤ 1 mA
Indicación del estado de conmutación	LED, amarillo

Condiciones ambientales

Temperatura ambiente	-25 ... 100 °C (-13 ... 212 °F)
Temperatura de almacenaje	-40 ... 100 °C (-40 ... 212 °F)

Datos mecánicos

Tipo de conexión	Conector macho M12 x 1, 4 polos
Material de la carcasa	PBT/Metal
Superficie frontal	PBT
Grado de protección	IP68

Información general

Aplicación en campo con peligro de explosión	ver Instrucciones de uso
Categoría	1G; 2G; 1D

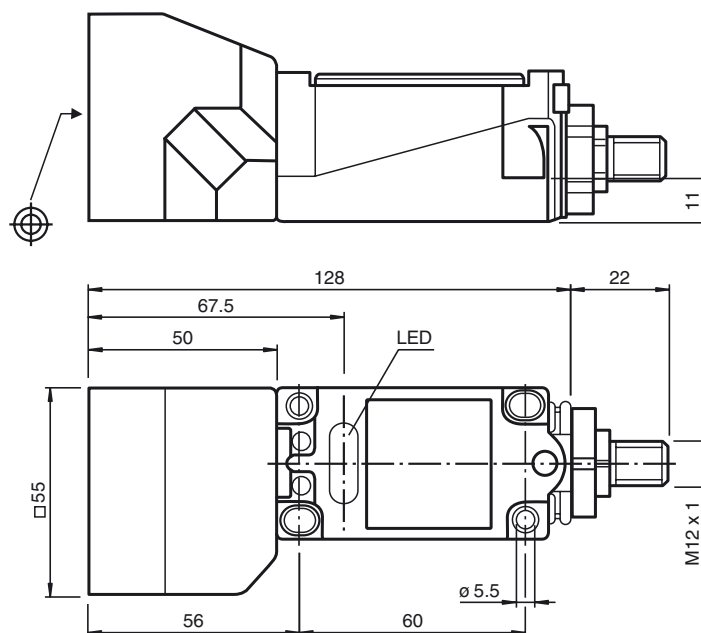
Conformidad con Normas y Directivas

Conformidad con la normativa	
NAMUR	EN 60947-5-6:2000 IEC 60947-5-6:1999
Estándares	
	EN 60947-5-2:2007 IEC 60947-5-2:2007

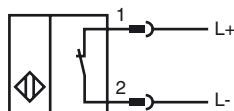
Autorizaciones y Certificados

Autorización FM	
Control Diseño	116-0165F
Autorización UL	cULus Listed, General Purpose
Autorización CSA	cCSAus Listed, General Purpose
Autorización CCC	Los productos cuya tensión de trabajo máx. ≤ 36 V no llevan el marcado CCC, ya que no requieren aprobación.

Dimensiones



Conexión



Color del conductor según EN 60947-5-6

1	BN
2	BU

Nivel de protección del equipo Ga

Marcado CE	0102
Marcas de ATEX	II 1G Ex ia IIC T6...T1 Ga El marcado Ex también puede estar impreso en la etiqueta incluida.
Conformidad con la directiva	94/9/EG
Estándares	EN 60079-0:2012+A11:2013 EN 60079-11:2012 Tipo de protección contra ignición Seguridad intrínseca Limitación mediante las condiciones nombradas a continuación
Tipo apropiado	NCN40+U...+N0...
Inductividad interna de gran eficacia C_i	≤ 120 nF ; Se ha tenido en cuenta una longitud del cable de 10 m.
Inductancia interna de gran eficacia L_i	≤ 130 μ H ; Se ha tenido en cuenta una longitud del cable de 10 m.
Temperatura ambiente	Los detalles de la correlación entre el tipo de circuito conectado, la temperatura ambiente máxima permisible, la clase de temperatura y los valores de reactancia interna efectivos se pueden encontrar en el certificado de examen de tipo CE. Atención: Debe usarse la tabla de temperaturas para la categoría 1!!! Ya ha sido realizado el desprendimiento del 20 % según EN 1127-1 en la tabla de temperaturas para la categoría 1.

Nivel de protección del equipo Gb

Marcado CE	0102
Marcas de ATEX	II 1G Ex ia IIC T6...T1 Ga El marcado Ex también puede estar impreso en la etiqueta incluida.
Conformidad con la directiva	94/9/EG
Estándares	EN 60079-0:2012+A11:2013, EN 60079-11:2012 Tipo de protección contra ignición Seguridad intrínseca Limitación mediante las condiciones nombradas a continuación
Tipo apropiado	NCN40+U...+N0...
Inductividad interna de gran eficacia C_i	≤ 120 nF ; Se ha tenido en cuenta una longitud del cable de 10 m.
Inductancia interna de gran eficacia L_i	≤ 130 μ H ; Se ha tenido en cuenta una longitud del cable de 10 m.
Temperatura ambiente permisible máxima T_{amb}	Los detalles de la correlación entre el tipo de circuito conectado, la temperatura ambiente máxima permisible, la clase de temperatura y los valores de reactancia interna efectivos se pueden encontrar en el certificado de examen de tipo CE.

Nivel de protección del equipo Da

Marcado CE	0102
Marcas de ATEX	II 1D Ex ia IIIC T135°C Da El marcado Ex también puede estar impreso en la etiqueta incluida.
Conformidad con la directiva	94/9/EG
Estándares	EN 60079-0:2012+A11:2013 EN 60079-11:2012 Tipo de protección contra ignición Seguridad intrínseca Limitación mediante las condiciones nombradas a continuación
Tipo apropiado	NCN40+U...+N0...
Inductividad interna de gran eficacia C_i	≤ 120 nF ; Se ha tenido en cuenta una longitud del cable de 10 m.
Inductancia interna de gran eficacia L_i	≤ 130 μ H ; Se ha tenido en cuenta una longitud del cable de 10 m.

Fecha de publicación: 2016-12-05 12:13 184677_spa.xml