



Orderbenämning

NCN40+U4+N0-V1

Kännetecken

- Komfortserie
- 40 mm ej i plan

Tillbehör

MHW 01

Modul fäste

MH 04-2057B

Fäste för Varikont och +U1+

V1-G

Kabeldosa, M12, 4-polig, anpassningsbar

V1-W

Kabeldosa, M12, 4-polig, anpassningsbar

V1-G-N-2M-PUR

Honkontakt, M12, 2-stifts, NAMUR, PUR-kabel

V1-W-N-2M-PUR

Honkontakt, M12, 2-stifts, NAMUR, PUR-kabel

Tekniska data

Allmänna specifikationer

Växlingsfunktion		Normalt stängd (NC)
Utgångstyp		NAMUR
Känslavstånd	s_n	40 mm
Installation		ej i samma plan
Garanterat känslavstånd	s_a	0 ... 32,4 mm
Reduktionsfaktor r_{AI}		0,45
Reduktionsfaktor r_{Cu}		0,45
Reduktionsfaktor $r_{1.4301}$		0,8
Anslutnings sätt		2-trådig

Specifikationer

Installationsförhållanden		
A		10 mm
Märkspänning	U_o	8,2 V (R_i ca. 1 k Ω)
Kopplingsfrekvens	f	0 ... 100 Hz
Hysteres	H	1 ... 15 typ. 5 %
Polaritetsskydd		Skyddad mot felaktig polaritet
Kortslutningsskydd		ja
Strömförbrukning		
Mätplatta ej registrerad		≥ 3 mA
Mätplatta registrerad		≤ 1 mA
Funktions indikering		LED, gul

Omgivningsförhållande

Omgivningstemperatur	-25 ... 100 °C (-13 ... 212 °F)
Lagringstemperatur	-40 ... 100 °C (-40 ... 212 °F)

Mekaniska specifikationer

Anslutnings typ	Kontakt M12 x 1, 4-polig
Kapslingsmaterial	PBT/metall
Avkännings yta	PBT
Skyddsklass	IP68

Allmän information

Användning i explosionsfarligt område	se bruksanvisning
Kategori	1G; 2G; 1D

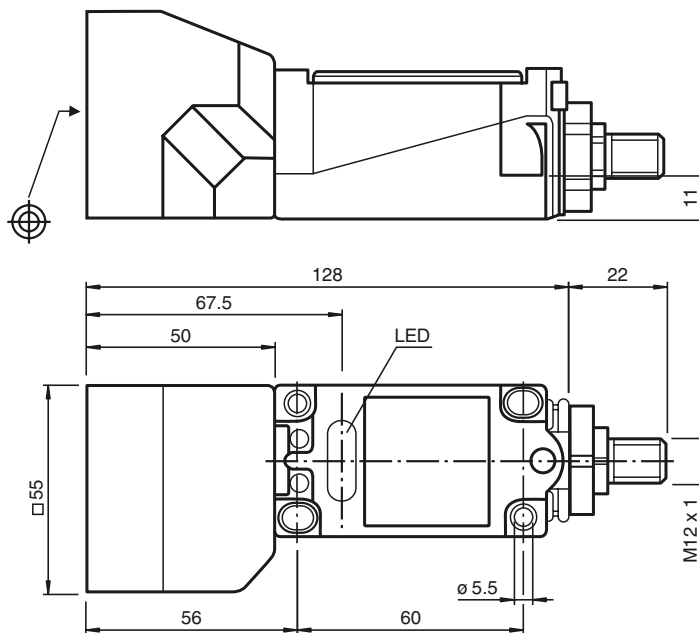
Norm- och riktlinjekonformitet

Standardöverensstämmelse	
NAMUR	EN 60947-5-6:2000 IEC 60947-5-6:1999
Standarder	EN 60947-5-2:2007 IEC 60947-5-2:2007

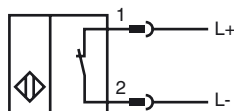
Godkännanden och certifikat

FM-godkännande	
Principritning	116-0165F
UL-godkännande	cULus Listed, General Purpose
CSA-godkännande	cCSAus Listed, General Purpose
CCC-godkännande	Produkter, vars max. driftspänning är ≤ 36 V, kräver inget godkännande och har därför ingen CCC-märkning.

Avmätning



Anslutning



Tråd färger enligt EN 60947-5-6

1		BN
2		BU

Utrustning med skyddsnivå Ga

CE-märkning	CE 0102	
ATEX-märkning	Ex II 1G Ex ia IIC T6...T1 Ga Ex-relaterad märkning kan även tryckas på den medföljande etiketten.	
Överensstämmelse med direktiv	94/9/EG	
Standarder	EN 60079-0:2012+A11:2013 EN 60079-11:2012 Antändningsskyddsklass Egensäkerhet Begränsning genom nedan angivna villkor	
Lämplig typ	NCN40+U...+N0...	
Effektiv intern induktans	C_i	≤ 120 nF ; Hänsyn har tagits till en kabellängd på 10 m.
Effektiv intern induktans	L_i	≤ 130 μ H ; Hänsyn har tagits till en kabellängd på 10 m.
Omgivningstemperatur	Detaljer om sambandet mellan typen av ansluten krets, maximalt tillåten omgivningstemperatur, temperaturklass och de effektiva inre reaktansvärdena finns i intyget om EU-typkontroll. Obs! Använd temperaturtabellen för kategori 1. Reduktionen på 20 % i enlighet med EN 1127-1 har redan tillämpats på temperaturtabellen för kategori 1.	

Utrustning med skyddsnivå Gb

CE-märkning	CE 0102	
ATEX-märkning	Ex II 1G Ex ia IIC T6...T1 Ga Ex-relaterad märkning kan även tryckas på den medföljande etiketten.	
Överensstämmelse med direktiv	94/9/EG	
Standarder	EN 60079-0:2012+A11:2013, EN 60079-11:2012 Antändningsskyddsklass Egensäkerhet Begränsning genom nedan angivna villkor	
Lämplig typ	NCN40+U...+N0...	
Effektiv intern induktans	C_i	≤ 120 nF ; Hänsyn har tagits till en kabellängd på 10 m.
Effektiv intern induktans	L_i	≤ 130 μ H ; Hänsyn har tagits till en kabellängd på 10 m.
Högsta tillåtna omgivningstemperatur T_{amb}	Detaljer om sambandet mellan typen av ansluten krets, maximalt tillåten omgivningstemperatur, temperaturklass och de effektiva inre reaktansvärdena finns i intyget om EU-typkontroll.	

Utrustning med skyddsnivå Da

CE-märkning	CE 0102	
ATEX-märkning	Ex II 1D Ex ia IIIC T135°C Da Ex-relaterad märkning kan även tryckas på den medföljande etiketten.	
Överensstämmelse med direktiv	94/9/EG	
Standarder	EN 60079-0:2012+A11:2013 EN 60079-11:2012 Antändningsskyddsklass Egensäkerhet Begränsning genom nedan angivna villkor	
Lämplig typ	NCN40+U...+N0...	
Effektiv intern induktans	C_i	≤ 120 nF ; Hänsyn har tagits till en kabellängd på 10 m.
Effektiv intern induktans	L_i	≤ 130 μ H ; Hänsyn har tagits till en kabellängd på 10 m.