



## Capteur radar

### RMS-D-RC



- Détecteur de mouvement à micro-ondes avec fonctions intelligentes
- Détection fiable de personnes et de véhicules
- Détection de sens
- Déclencheur circulation transversale
- Mode « Ralenti » pour les mouvements très lents
- Réglage simplissime du champ de détection
- Programmable également avec télécommande déparée

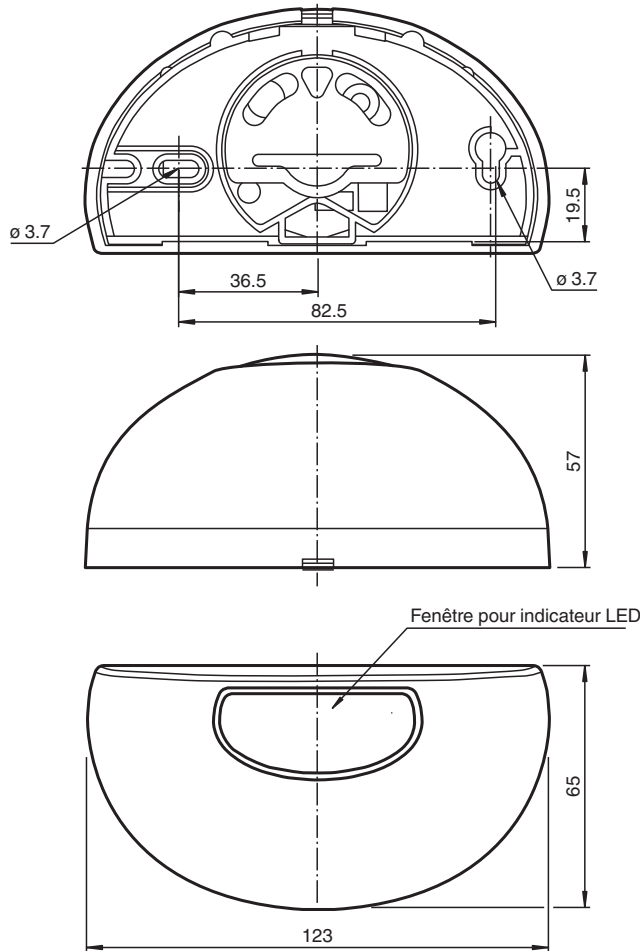
Détecteur radar de mouvements Premium avec fonctions supplémentaires, version dynamique offrant une détection de direction, commandes à distance, plage de détection : 2 m x 4,5 m, hauteur d'installation max. : 4 m, boîtier noir, sortie relais, connexion câblée



### Fonction

La série de détecteurs de mouvements à micro-ondes RMS permet l'ouverture des portes ou des portails industriels avec une flexibilité et une efficacité optimales. Les versions RC permettent de régler les paramètres via une télécommande. La technologie d'évaluation par microcontrôleur ultramoderne offre une grande variété d'envergures de champ et garantit une utilisation universelle, même dans des conditions difficiles. La technologie de micro-ondes 24 GHz permet tout un éventail de modes de fonctionnement différents, comme par exemple la détection de direction. La fonction d'occultation de la circulation transversale déclenche uniquement l'ouverture de la porte si une personne s'en approche de face et ignore les passants. Grâce au mode « Ralenti », même les mouvements très lents sont détectés, augmentant ainsi le confort dans les maisons de retraite, par exemple.

**Dimensions**



**Données techniques**

<b>Caractéristiques générales</b>	
Domaine de détection	Large 2000 x 4500 mm (TxB) pour une hauteur de montage de 2200 mm et un angle d'inclinaison de 30° étroit 4500 x 2000 mm (TxB) pour une hauteur de montage de 2200 mm et un angle d'inclinaison de 30°
principe de fonctionnement	Module micro-ondes
Vitesse de détection	min. 0,1 m/s
Angle du réglage	Horizontal : -30° ... +30° par incréments de 5° Vertical : 0° ... 90° par incréments de 10°
Fréquence de travail	24,15 ... 24,25 GHz Bande K
Mode de fonctionnement	Radar
Puissance d'émission (PIRE)	< 20 dBm
<b>Valeurs caractéristiques pour la sécurité fonctionnelle</b>	
MTTF <sub>d</sub>	640 a
Durée de mission (T <sub>M</sub> )	20 a
Couverture du diagnostic (DC)	0 %
<b>Eléments de visualisation/réglage</b>	
Visual. état de commutation	LED rouge/verte
Eléments de contrôle	commutateur DIL pour la sélection du mode de fonctionnement : Reconnaissance de la direction , Déclencheur circulation transversale , Slow-motion , Mode de commutation
Eléments de contrôle	Réglage de la sensibilité
Eléments de contrôle	Adaptateur d'un détecteur de proximité pour temps de retombée
<b>Caractéristiques électriques</b>	

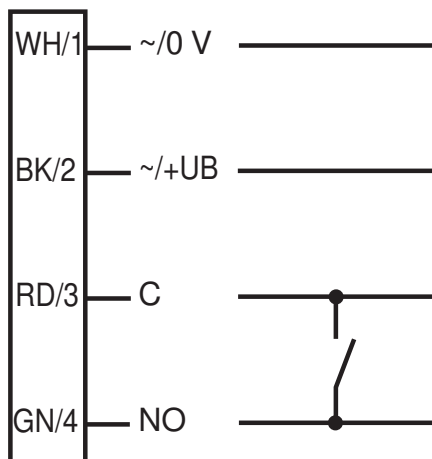
Date de publication: 2023-04-04 Date d'édition: 2023-04-04 : 184850\_fra.pdf

**Données techniques**

Tension d'emploi	$U_B$	12 ... 36 V CC , 12 ... 28 V C.A.
Consommation à vide	$I_0$	≤ 50 mA pour 24 V C.C.
Puissance absorbée	$P_0$	≤ 1,2 W pour 24 V C.C. ≤ 1,7 W @ 36 V CC
<b>Sortie</b>		
Mode de commutation		Actif/passif
Sortie signal		Relais, 1 contact NO/contact NC
Tension de commutation		max. 48 V C.A. / 48 V CC
Courant de commutation		max. 0,5 A C.A. / 1 A CC
Capacité de commutation		max. 24 W / 60 VA
Temps de descente	$t_{off}$	0,2 ... 5 s réglable (réglage d'origine 1 sec)
<b>Agréments et certificats</b>		
Conformité CE		2014/53/EU L'utilisation de cet appareil est autorisée dans la totalité des pays de l'Union européenne. Dans les autres pays, il convient de respecter les dispositions nationales correspondantes.
Homologation FCC		Non - L'utilisation n'est pas autorisée en Amérique du Nord.
<b>Conditions environnementales</b>		
Température de service		-20 ... 60 °C (-4 ... 140 °F)
Température de stockage		-30 ... 70 °C (-22 ... 158 °F)
Humidité rel. de l'air		max. 90 % sans condensation
<b>Caractéristiques mécaniques</b>		
Hauteur de montage		max. 4000 mm
Degré de protection		IP54
Raccordement		Connecteur mâle 4 broches , Câble de raccordement de 5 m contenu dans la fourniture
<b>Matériau</b>		
Boîtier		ABS, anthracite
Masse		120 g
Dimensions		123 mm x 65 mm x 57 mm
<b>Convient pour séries</b>		
Série		RMS

**Affectation des broches**

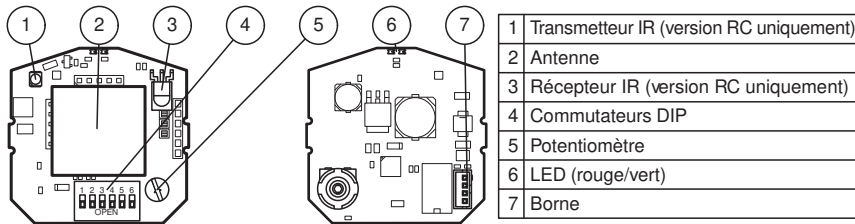
En option :



Date de publication: 2023-04-04 Date d'édition: 2023-04-04 : 184850\_fra.pdf

Reportez-vous aux « Remarques générales sur les informations produit de Pepperl+Fuchs ».




## Assemblage



## Application



## Accessoires

	<b>RMS Weather Cap</b>	Capot de protection contre les intempéries pour les détecteurs à micro-ondes de série RMS, pour installation murale et au plafond
	<b>RMS/RaDec Ceiling Kit wh</b>	Kit de montage au plafond pour détecteurs radar des séries RMS et RaDec
	<b>RADAR RC</b>	Télécommande infrarouge pour détecteurs radar

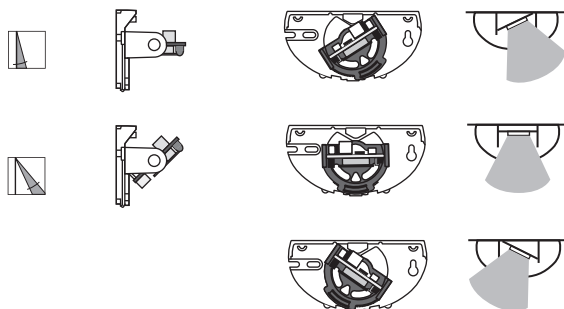
## Dimension de la zone de détection

Modifiez la dimension de la zone de détection à l'aide du potentiomètre.

## Position de la zone de détection

Vous pouvez modifier sa position par paliers de 10°, de 0° à 40°.

Le réglage par défaut est de 15°.



## Réglages

Les fonctions suivantes peuvent être réglées à l'aide du commutateur DIP :

### 1. Détection sans détection de direction

Marche avant/Marche arrière

### 2. Détection avec détection de direction

Marche avant (en direction du détecteur)

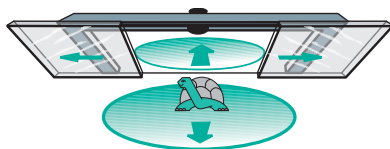
Marche arrière (dans la direction opposée au détecteur)

### 3. Inhibition de la circulation latérale

Sans inhibition : la porte s'ouvre même en cas de circulation latérale

Avec inhibition : la porte reste fermée en cas de circulation latérale

### 4. Mode ralenti



#### Mode ralenti, porte ouverte

Lorsque la porte est ouverte, le moindre mouvement est détecté. La porte se ferme si aucun mouvement n'est détecté durant l'intervalle de contrôle défini (1/3/5 secondes). Si l'intervalle est défini sur 1 ou 3 secondes, la sensibilité décline progressivement au cours de l'intervalle défini (la porte se ferme). Si l'intervalle est défini sur 5 secondes, les mouvements sont détectés en permanence avec une sensibilité maximale.

#### Mode ralenti, porte fermée

Si un objet s'approche tellement lentement qu'il n'est pas détecté par le détecteur de mouvement standard, la porte s'ouvre quand même lorsque l'objet arrive près de la porte.

### 5. Contacts relais

Actif	Le contact relais est fermé lorsqu'un mouvement est détecté
Passif	Le contact relais est ouvert lorsqu'un mouvement est détecté

## Indicateur de fonction

LED verte	Périphérique prêt à l'emploi
LED rouge	Détection
La LED clignote en vert	Commande reçue
La LED clignote en rouge	Défaut
La LED clignote en rouge et vert	Initialisation (pendant environ 10 secondes après l'activation)

## Principe de fonctionnement

Les détecteurs à micro-ondes sont des scanners micro-ondes utilisant le principe du radar Doppler. Dans le cas d'une détection par micro-ondes, il est indispensable que l'objet à détecter soit en mouvement.

Les détecteurs à micro-ondes émettent des micro-ondes d'une fréquence définie pour détecter les personnes et les objets de grande taille se déplaçant à des vitesses comprises entre 100 mm/s et 5 m/s.

Les micro-ondes générées par l'émetteur sont renvoyées vers le récepteur dès qu'elles atteignent le sol ou d'autres surfaces. S'il n'existe aucun mouvement dans la zone contrôlée, les fréquences émises et renvoyées sont identiques. Aucun mouvement n'est alors détecté. Si des personnes, des animaux ou des objets se déplacent dans la zone contrôlée, la fréquence renvoyée change, déclenchant ainsi la détection.

Basés sur la toute dernière technologie 24 GHz avec contrôle microprocesseur intégré, ces détecteurs apportent un haut degré de fiabilité, même dans des conditions de fonctionnement difficiles. La fréquence 24 GHz, également appelée « bande K », est réservée par CETECOM pour tous les pays dans ce secteur d'application.

Les détecteurs de la série RMS-D sont équipés de fonctions intelligentes offrant une grande variété d'applications. La fonction d'occultation de la circulation transversale est particulièrement efficace dans les rues commerçantes et galeries marchandes étroites. Le système peut être configuré pour que la porte s'ouvre uniquement lorsqu'une personne s'en approche, tout en ignorant les passants.

La détection de direction permet de déclencher l'impulsion d'ouverture selon le sens du mouvement. Suivant le réglage sélectionné, seuls les mouvements orientés vers ou depuis le détecteur sont identifiés. Le mode « Ralenti » augmente sensiblement le confort des maisons de retraite et des hôpitaux. Ce mode permet la détection des mouvements très lents à proximité de la zone de fermeture et peut être configuré de manière sélective pour une porte ouverte ou fermée. Dans le premier cas, la porte est maintenue en position ouverte lorsque des mouvements lents sont détectés. Dans le second, la porte fermée s'ouvre même si une personne s'en approche trop lentement pour permettre le déclenchement des appareils de détection de mouvement standard.

## Application

- Détecteur d'ouverture à impulsions pour les portes automatiques et industrielles
- Contrôle des zones d'approche des portes automatiques et des ascenseurs
- Détecteur de mouvement pour les personnes et les objets
- Détecteur d'impulsions pour les escaliers roulants
- Détecteur d'ouverture à impulsions pour les portes d'entrée