



RFID-Transponder

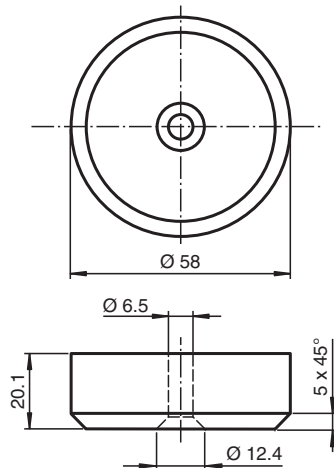
IQC21-58

- Arbeitsfrequenz 13,56 MHz
- Konform mit ISO 15693
- 64 Bit Fixcode
- 896 Bit Speicher frei verfügbar
- Schutzart IP67
- Einfache Montage durch Befestigungsbohrung
- Gute Beständigkeit gegen Wasser, Chemikalien, Trafoöl, Benzin und Heizöl

Datenträger



Abmessungen



Technische Daten

Allgemeine Daten

Betriebsfrequenz	13,56 MHz
Übertragungsrate	26 kBit/s

Speicher

Chip Typ	I-CODE SLI (NXP)
EEPROM	896 Bit
UID	64 Bit
Speicherorganisation	4 Byte/Block
Lesezyklen	unbegrenzt
Schreibzyklen	> 100000
Datenhaltezeit	10 Jahre bei 55 °C (131 °F)

Richtlinienkonformität

Funkanlagen	
Richtlinie 2014/53/EU	EN 300330
RoHS	
Richtlinie 2011/65/EU (RoHS)	IEC/EN 63000

Normenkonformität

Veröffentlichungsdatum: 2022-12-15 Ausgabedatum: 2022-12-15 Dateiname: 184884_ger.pdf

Beachten Sie „Allgemeine Hinweise zu Pepperl+Fuchs-Produktinformationen“.

Pepperl+Fuchs-Gruppe
www.pepperl-fuchs.com

USA: +1 330 486 0001
fa-info@us.pepperl-fuchs.com

Deutschland: +49 621 776 1111
fa-info@de.pepperl-fuchs.com

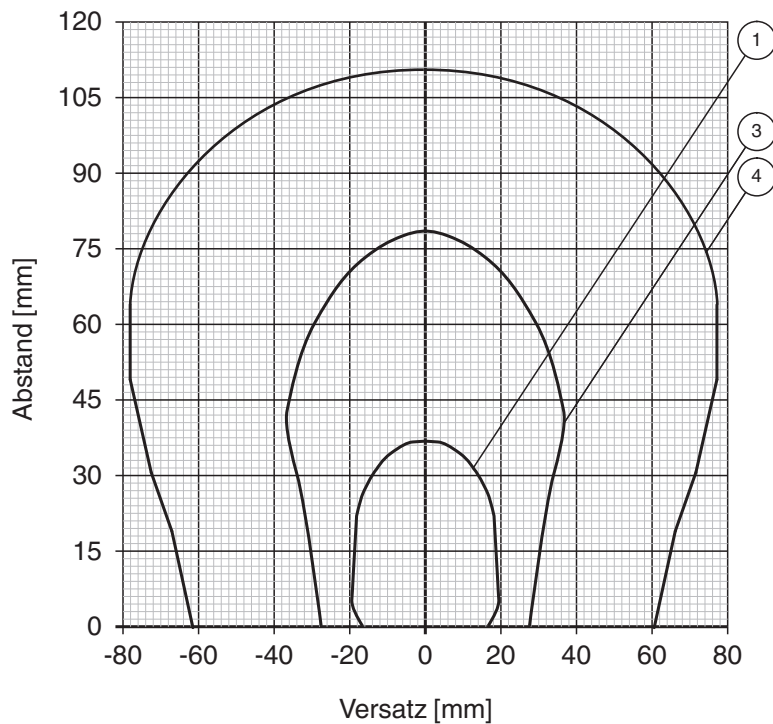
Singapur: +65 6779 9091
fa-info@sg.pepperl-fuchs.com

PEPPERL+FUCHS

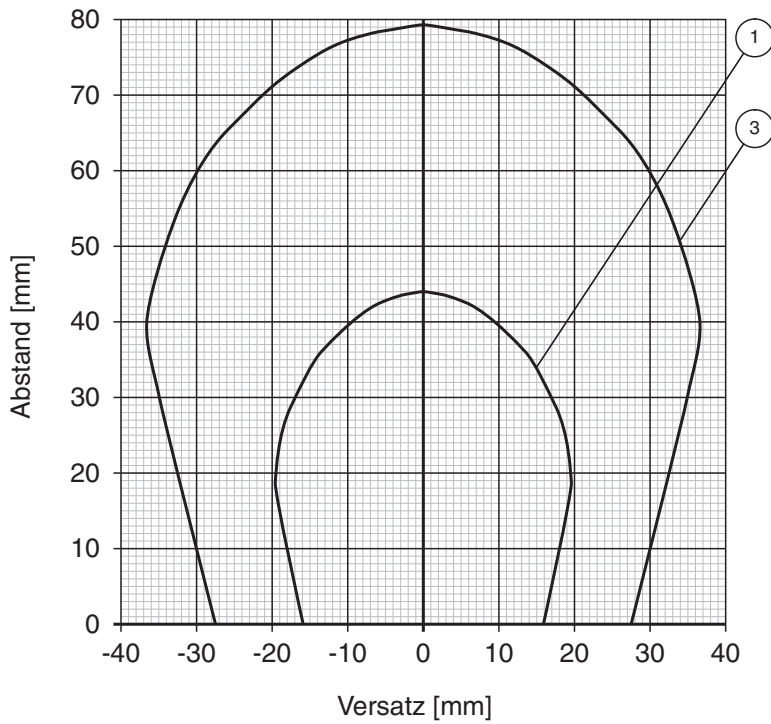
Technische Daten

Schutzart	EN 60529
RFID	ISO/IEC 15693-1 ISO/IEC 15693-2 ISO/IEC 15693-3 ISO/IEC 18000-3
Umgebungsbedingungen	
Umgebungstemperatur	-25 ... 85 °C (-13 ... 185 °F)
Lagertemperatur	-25 ... 85 °C (-13 ... 185 °F)
Mechanische Daten	
Gehäusehöhe	20,1 mm
Gehäusedurchmesser	58 mm
Schutzart	IP67
Material	
Gehäuse	ABS
Vergussmasse/Härter	Polyurethan (PUR)
Montage	
Auf Metall	ja
In Luft	ja
Bauform	Zylindrisch

Lesebereich in Luft IQC21-58



Lesebereich auf Aluminium IQC21-58



Veröffentlichungsdatum: 2022-12-15 Ausgabedatum: 2022-12-15 Dateiname: 184884_ger.pdf

Beachten Sie „Allgemeine Hinweise zu Pepperl+Fuchs-Produktinformationen“.

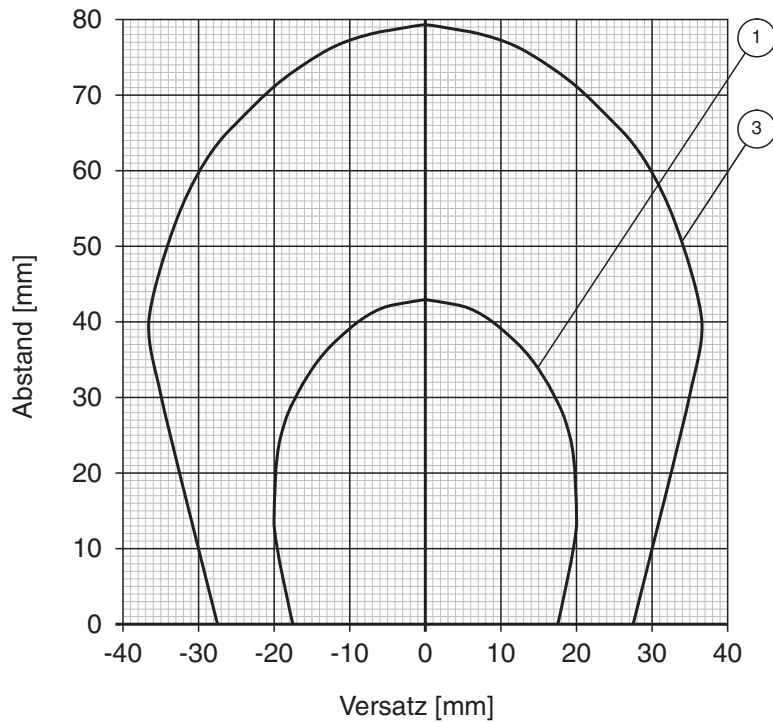
Pepperl+Fuchs-Gruppe
www.pepperl-fuchs.com

USA: +1 330 486 0001
fa-info@us.pepperl-fuchs.com

Deutschland: +49 621 776 1111
fa-info@de.pepperl-fuchs.com

Singapur: +65 6779 9091
fa-info@sg.pepperl-fuchs.com

Lesebereich auf Stahl IQC21-58



- ① IQH1-18GM-V1 ② IQH1-F61-V1 ③ IQH1-FP-V1
 ④ IQH1-F15-V1

Montage

Die beschriftete Fläche muß zum Schreib/Lesekopf zeigen.