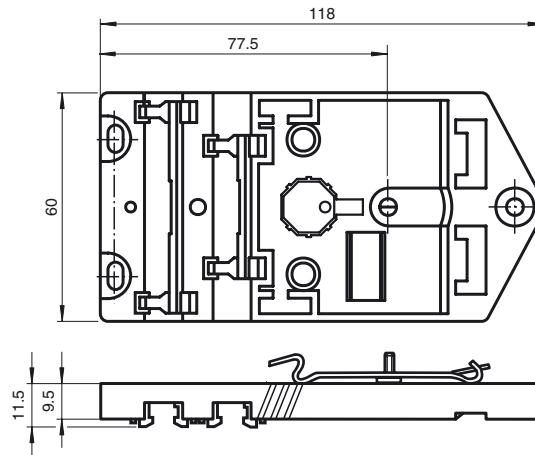




Abmessungen



Bestellbezeichnung

U-G3FF-DIN

AS-Interface Modulunterteil für DIN-Schiene zum Anschluss an Flachkabel (AS-Interface und externe Hilfsspannung)

Merkmale

- Passend für DIN-Schiene

Funktion

Das Unterteil U-G3FF dient dem Anschluss von G2-Modulen in kurzer Bauform an AS-Interface. Bei der Montage wird das Modul auf die DIN-Schiene aufgeschnappt, die eingelegten Flachkabel in die Durchdringungsschwerter des Moduls gedrückt und dadurch kontaktiert. Bei einigen Modulen wird über dieses Oberteil die Verbindung an Erde hergestellt.

Technische Daten

Umgebungsbedingungen

Umgebungstemperatur	-25 ... 60 °C (-13 ... 140 °F)
Lagertemperatur	-40 ... 85 °C (-40 ... 185 °F)

Mechanische Daten

Schutzart	IP67 nach EN 60529 (nur in Verbindung mit Modul oder Deckel)
Anschluss	AS-Interface Flachkabel
Abmessungen	ca. 119, 60, 10 mm (L, B, H)