

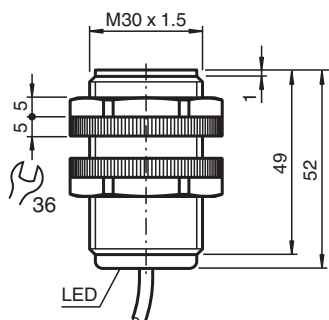


Snímač, induktivní NBB10-30GK50-E2-10M

- Se zvýšenou těsností, stupeň krytí IP68 / IP69K



Rozměry



Technické údaje

Všeobecné specifikace

Spínací funkce		Normálně otevřený (NO)
Typ výstupu		PNP
Spínací vzdálenost	s_n	10 mm
Montáž		v jedné rovině
Polarita výstupu		stejnoseměrné
Pracovní rozsah	s_a	0 ... 8,1 mm
Redukční součinitel r_{AI}		0,3
Redukční součinitel r_{Cu}		0,3
Redukční součinitel $r_{nerez\ ocel\ 1.4301}$		0,8
Typ výstupu		3-drát

Charakteristické hodnoty

Provozní napětí	U_B	10 ... 30 V
Spínací frekvence	f	0 ... 200 Hz
Ochrana proti přepólování		ochrana proti přepólování
Ochrana proti zkratu		pulsní kontrola
Pokles napětí	U_d	≤ 3 V

Datum publikace: 2023-12-08 Datum vydání: 2023-12-08 : 184930_cze.pdf

Viz část Všeobecné poznámky týkající se produktů společnosti Pepperl+Fuchs.

Pepperl+Fuchs Group
www.pepperl-fuchs.com

USA: +1 330 486 0001
fa-info@us.pepperl-fuchs.com

Německo: +49 621 776 1111
fa-info@de.pepperl-fuchs.com

Singapur: +65 6779 9091
fa-info@sg.pepperl-fuchs.com

PF PEPPERL+FUCHS

Technické údaje

Provozní proud	I_L	0 ... 200 mA
Proud naprázdno	I_0	≤ 20 mA
Indikace stavu sepnutí		LED dioda, žlutá, kolem dokola
Parametry funkční bezpečnosti		
MTTF _d		2062 a
Doba provozu (T_M)		20 a
Stupeň diagnostického pokrytí (DC)		0 %
Shoda s normami a směrnici		
Shoda se standardy		
Normy		EN 60947-5-2:2007 EN 60947-5-2/A1:2012 IEC 60947-5-2:2007 IEC 60947-5-2 AMD 1:2012
Schválení a certifikáty		
Schválení UL		cULus Listed, General Purpose
Schválení CCC		Pro výrobky s max. provozním napětím ≤ 36 V není nutné povolení. Z tohoto důvodu nejsou opatřeny označením CCC.
Okolní podmínky		
Okolní teplota		-25 ... 70 °C (-13 ... 158 °F)
Mechanické specifikace		
Typ připojení		Kabel Polyvinylchlorid , 10 m
Průřez žíly vodiče		0,34 mm ²
Materiál pouzdra		Polybutylterefalát
Čelní plocha		Polybutylterefalát
Třída ochrany		IP68 / IP69K
Pokyn		Lze použít pouze matice, které jsou součástí dodávky

Připojení

