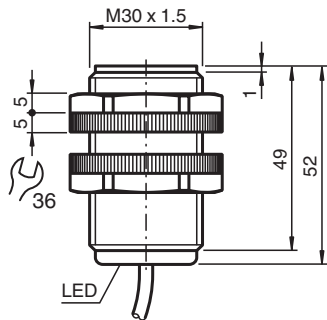


## Givare, induktiv NBB10-30GK50-E2-10M

- Med ökat täthet, skyddsklass IP68 / IP69K



### Mått



### Tekniska data

Allmänna specifikationer			
Växlingsfunktion			Normalt öppen (NO)
Utgångstyp			PNP
Känslavstånd	$s_n$		10 mm
Installation			inbyggbar
Utgångs typ			DC
Garanterat känslavstånd	$s_a$		0 ... 8,1 mm
Reduktionsfaktor $r_{Al}$			0,3
Reduktionsfaktor $r_{Cu}$			0,3
Reduktionsfaktor $r_{1,4301}$			0,8
Anslutnings sätt			3-trådig
Specifikationer			
Arbetsspänning	$U_B$		10 ... 30 V
Kopplingsfrekvens	$f$		0 ... 200 Hz
Polaritetsskydd			Skyddad mot felaktig polaritet
Kortslutningsskydd			pulserande
Spänningsfall	$U_d$		$\leq 3$ V

Kungörelsedatum: 2023-12-08 Datum för utgåva: 2023-12-08 : 184930\_swe.pdf

Se "Allmänna kommentarer om produktinformationen från Pepperl+Fuchs".

Pepperl+Fuchs Group  
www.pepperl-fuchs.com

USA: +1 330 486 0001  
fa-info@us.pepperl-fuchs.com

Tyskland: +49 621 776 1111  
fa-info@de.pepperl-fuchs.com

Singapore: +65 6779 9091  
fa-info@sg.pepperl-fuchs.com

PEPPERL+FUCHS

## Tekniska data

Arbetsström	$I_L$	0 ... 200 mA
Tomgångsström	$I_0$	$\leq 20$ mA
Funktions indikering		Runtom-LED, gul
<b>Specifikation funktionell säkerhet</b>		
MTTF <sub>d</sub>		2062 a
Livslängd (T <sub>M</sub> )		20 a
Feldetekteringsförmåga (DC)		0 %
<b>Norm- och riktlinjekonformitet</b>		
Standardöverensstämmelse		
Standarder		EN 60947-5-2:2007 EN 60947-5-2/A1:2012 IEC 60947-5-2:2007 IEC 60947-5-2 AMD 1:2012
<b>Godkännanden och certifikat</b>		
UL-godkännande		cULus Listed, General Purpose
CCC-godkännande		Produkter, vars max. driftspänning är $\leq 36$ V, kräver inget godkännande och har därför ingen CCC-märkning.
<b>Omgivningsförhållande</b>		
Omgivningstemperatur		-25 ... 70 °C (-13 ... 158 °F)
<b>Mekaniska specifikationer</b>		
Anslutnings typ		Kabel PVC , 10 m
Ledartvärsnitt		0,34 mm <sup>2</sup>
Kapslingsmaterial		PBT
Avkännings yta		PBT
Skyddsklass		IP68 / IP69K
Anmärkning		Använd endast medföljande muttrar

## Anslutning

