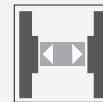


Emisor óptico de datos LS610-DA-P/F2/146

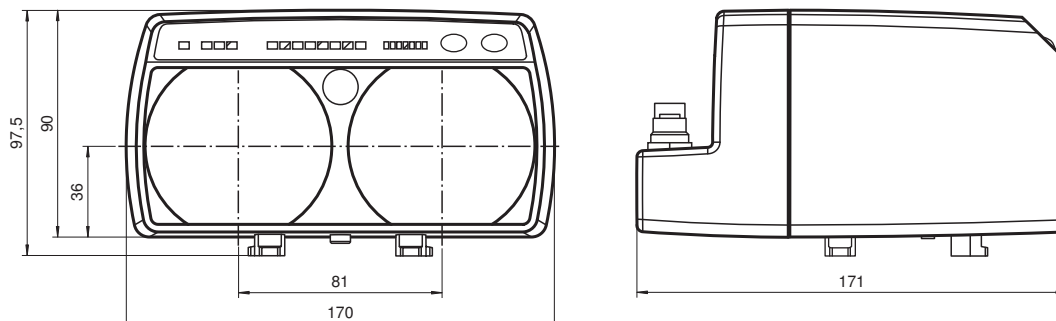


- Aparatos para PROFIBUS
- Versión para aplicaciones de baja temperatura
- Interrupción del haz sin problema debido al TVT (Telegram Verification Technology)
- Conector enchufable para el montaje
- Parametrización sencilla sin abrir el aparato
- Aplicable a partir del rango de detección 0
- Display en fila para fuerza de señales

Emisor óptico de datos para PROFIBUS, rango de detección de 120 m, luz infrarroja, conector M12, versión para bajas temperaturas



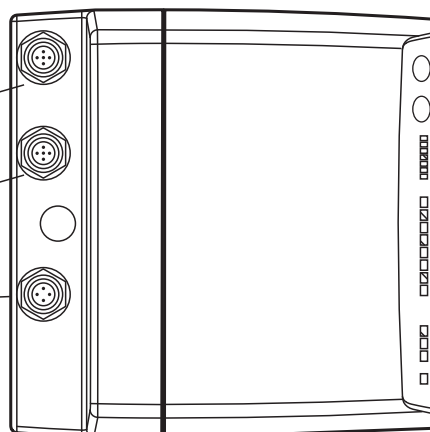
Dimensiones



Bus IN
Conector macho M12 x 1, 5 polos
codificado B

Bus OUT/Termination
Conector hembra M12 x 1, 5 polos
codificado B

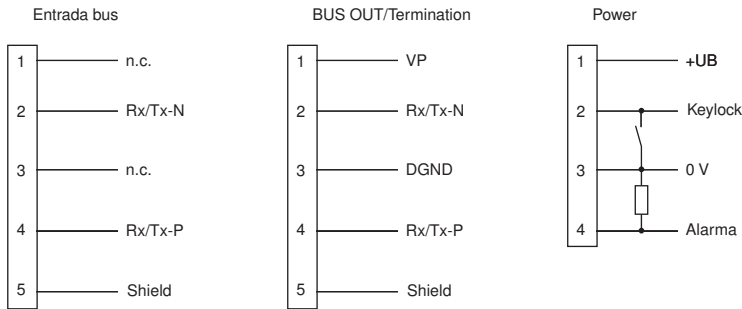
Potencia
Conector macho M12 x 1, 4 polos



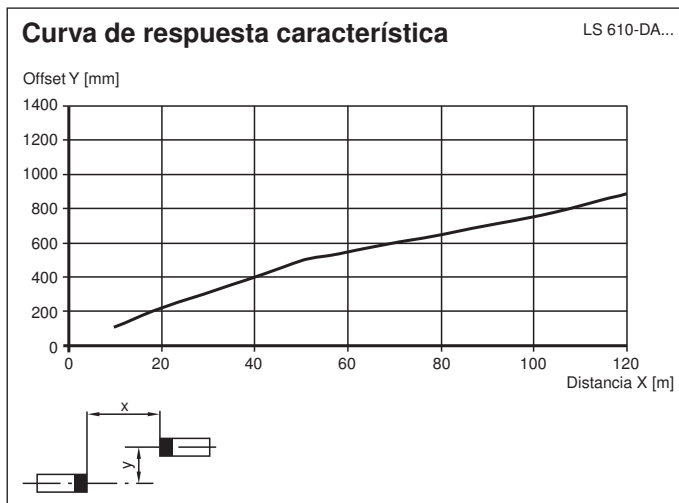
Datos técnicos

Datos generales		
Distancia útil operativa		0 ... 120 m
Distancia útil límite		140 m
Tipo de luz		Infrarrojo, luz alterna
Diámetro del haz de luz		2 m a una distancia de 100 m
Angulo de apertura		1,1 °
Límite de luz extraña		> 10000 Lux
Datos característicos de seguridad funcional		
MTTF _d		250 a
Duración de servicio (T _M)		20 a
Factor de cobertura de diagnóstico (DC)		0 %
Elementos de indicación y manejo		
Indicación del flujo de datos		LED verde: emisor LED amarillo: receptor LED rojo: telegrama defectuoso
Indicación de la función		Ayuda de alineación: LED frontal rojo intermitente Potencia de señales (8 LED: rojo, amarillo, verde) Baudios, Modo de trabajo
Elementos de mando		Teclado de membrana, 2 teclas, con cierre eléctrico
Datos eléctricos		
Tensión de trabajo	U _B	18 ... 30 V CC
Corriente en vacío	I ₀	200 mA
Ratio de datos		93,75; 187,5; (350); 500; 1500 kBit/s , ajustable
Frecuencia entre centros		F2 = 12,5 MHz
Interfaz		
Tipo de Interfaz		PROFIBUS, con aislamiento galvánico
Entrada		
Entrada de función		Cierre del teclado, resistencia interna Pull-up Teclado desactivada con 0 V
Salida		
Salida de preavería		1 pnp (conmuta con suficiente reserva de función) prot. ctra. cortocircuito, máx. 200 mA
Conformidad		
Norma del producto		EN 60947-5-2
Autorizaciones y Certificados		
Conformidad EAC		TR CU 020/2011
Certificados		CE, cULus
Condiciones ambientales		
Temperatura ambiente		-30 ... 50 °C (-22 ... 122 °F) , Apto para baja temperatura seca
Temperatura de almacenaje		-30 ... 70 °C (-22 ... 158 °F)
Datos mecánicos		
Grado de protección		IP65
Conexión		Conector macho M12x1, 4 polos, estándar (Alimentación) , Conector macho M12x1, 5 polos, codificado B (Bus In) , Conector hembra M12x1, 5 polos, codificado B (Bus Out/Termination)
Material		
Carcasa		ABS / PC
Salida de luz		Plástico
Masa		700 g

Asignación de conexión



Curva de características





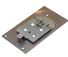


Accesorios

	ICZ-TR-V15B	Resistencia terminal para PROFIBUS
	V15-G-PG9	Conector hembra para cables M12, 5 polos, confeccionable
	Funktionserdung LS610/VDM100 Zubehoer	Puesta a tierra funcional para la Serie LS610 / LS611 / VDM100
	Schutzkappe LS610 Zubehoer	Set de caperuzas protectoras M12 (Conector macho + hembra) para Series LS610 / LS611

Fecha de publicación: 2021-11-11 Fecha de edición: 2021-11-11 : 185148_spa.pdf

Accesorios

	OMH-LS610-01	Ángulo de fijación de emisor óptico de datos
	OMH-LS610-01	Ángulo de fijación de emisor óptico de datos
	OMH-LS610-02	juego de montaje directo compuesto por 4 piezas de inserción rosadas M4
	OMH-LS610-03	Angulo de fijación con espejo de desviación para Barreras óptica de datos
	OMH-LS610-32	Escuadra de fijación para fotocélulas de datos y aparatos de medición de distancia

Información adicional

Función

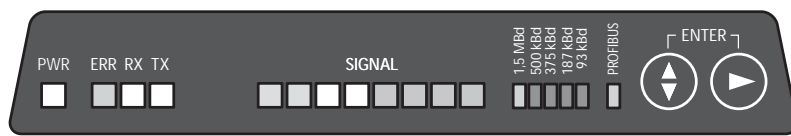
El LS610-DA-P es un aparato para la transferencia de datos serial en sistemas PROFIBUS con cuotas de transferencia de hasta 1500 kBaud y un alcance de hasta 240 m. Para tasas de datos y alcances de funcionamiento dentro de estos valores se puede emplear el aparato asimismo sin problemas. Para un trayecto de la transferencia de datos se necesita un LS600-DA-P con la frecuencia entre centros F1 y un LS600-DA-P con la frecuencia entre centros F2.

Transmisión de datos

Se transfieren los datos en ambas direcciones a través de luz infrarroja modulada. En ello, se modulan las informaciones aplicadas en la interfaz de entrada, con el cambio de frecuencia (FSK), en un tiempo real a la señal portadora. En el receptor se realiza correspondientemente la demodulación y la edición al Interface de salida.

Indicación de la función/Reserva de función

Como medio de alineación existe en el frente del aparato una LED de alineación fácilmente visible. En cuanto un receptor reconoce la luz emitida por el aparato que tiene en frente, se reduce la frecuencia de intermitencia del alineador. Por último, al apagarse el mismo, indica que los aparatos están alineados mutuamente de forma óptima y que se dispone de suficiente reserva de función. Para el ajuste fino, el transmisor óptico de datos está provisto además de un indicador de gráfico de barras (indicador de señal) que permite una alineación óptima.



Estado	Muy poca señal	Señal suficiente	Señal con reserva de función
Transferencia	Bloqueado	Libre	Transferencia con reserva de función
LED de orientación	Parpadeo rápido	Parpadeo lento	Desconectado
Indicación de señal	Zona roja	Zona amarilla (un LED mínimo)	Zona verde

Relación entre indicación y estado funcional

Si el bus está activo, alumbra un LED amarillo «RX» para los datos recibidos y un LED verde «TX» para los datos enviados.

Manejo

Pulsando dos teclas se pueden seleccionar y modificar según se desee los parámetros variables como la tasa de baudios y la comprobación de telegrama. La disponibilidad de funcionar, la actividad de datos y los mensajes de error se visualizan por medio de indicadores LED. Para prevenir manipulaciones o modificaciones accidentales de los parámetros se puede bloquear las teclas mediante una señal eléctrica.

Procesamiento de telegramas

Para no afectar al funcionamiento del bus conectado en caso de una eventual interrupción del haz de luz, se ha aplicado la Telegram Verification Technology (TVT). La TVT evita la transferencia de telegramas inválidos. Las señales se regeneran de acuerdo con los bits y caracteres y se envían al bus estables gracias al cuarzo. Con esto se obtiene como efecto secundario una preparación óptima de la señal; la calidad de la señal es idéntica eléctrica y temporalmente a los abonados PROFIBUS originales.

La TVT es desconectable; así, la transferencia se realiza en gran parte sin protocolos y el aparato es adecuado para protocolos RS485 con las condiciones temporales diferentes de PROFIBUS.

Terminación bus

Si el transmisor óptico de datos se encuentra al final de una línea bus, se verifica la terminación bus conectando una resistencia terminal externa estándar (véase accesorios) en el conector M12 «Bus OUT/Termination».

Montaje

El montaje se realiza con los accesorios correspondientes, p. ej. OMH-LS610-01 para el montaje en pared. El cambio de orientación x-y se envía premontado. Se fija sobre el soporte angular en la dirección deseada (posibilidad de girar ±90°) con los dos tornillos M4 y el tornillo M6 central. El tornillo central sirve para la fijación después del ajuste y sólo entonces se debe apretar. El transmisor óptico de datos se coloca presionando juntas las dos barras que hay delante con los pies de retención de los alojamientos del dispositivo de ajuste. Después de la inserción se sueltan las barras y se sujetan con la fuerza de retroceso del aparato. Con los dos tornillos de ajuste (cabeza hueca hexagonal 5mm) se alinea el eje del haz en la dirección X e Y y a continuación se fija este ajuste apretando el tornillo central.

Fecha de publicación: 2021-11-11 Fecha de edición: 2021-11-11 : 185148_spa.pdf

Fecha de publicación: 2021-11-11 Fecha de edición: 2021-11-11 : 185148_spa.pdf

Consulte "Notas generales sobre la información de los productos de Pepperl+Fuchs".

Pepperl+Fuchs Group
www.pepperl-fuchs.com

EE. UU.: +1 330 486 0001
fa-info@us.pepperl-fuchs.com

Alemania: +49 621 776 1111
fa-info@de.pepperl-fuchs.com

Singapur: +65 6779 9091
fa-info@sg.pepperl-fuchs.com

 **PEPPERL+FUCHS**