

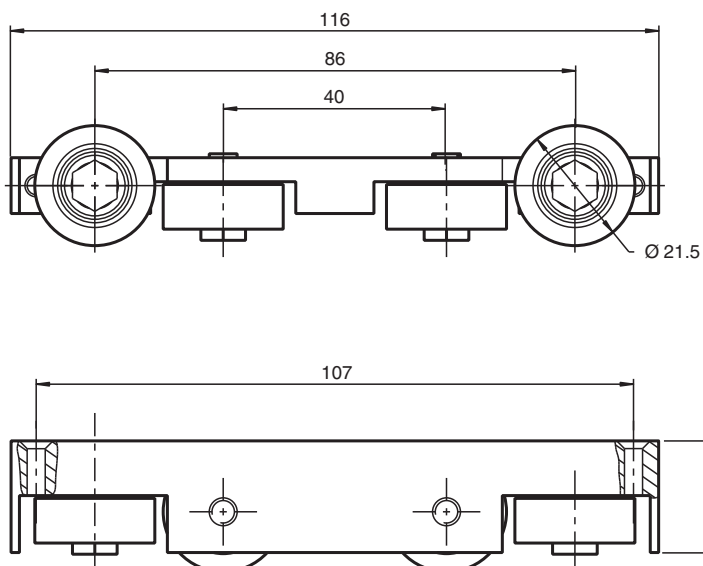
## Barra guía

### WCS2-GT-WD-M1

- Garantizada posición óptima entre el cabezal de lectura y el de código
- Rodillos metálicos

Barra guía con rodillos de metal, sistema de perfiles de aluminio WCS2

## Dimensiones



## Datos técnicos

### Datos mecánicos

Material	acero galvanizado Rodillos metálicos
Masa	256 g