



### Referencia de pedido

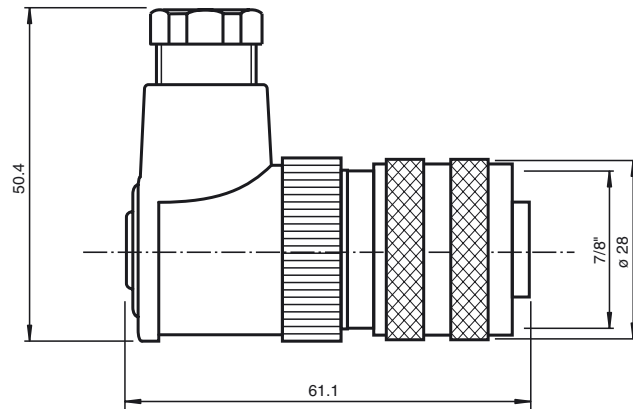
**V95-W**

Conector hembra,confeccionable

### Características

- Contactos dorados

### Dimensiones



### Datos técnicos

#### Datos generales

|                |                 |
|----------------|-----------------|
| Nº de polos    | 5               |
| Conexión 1     | Conector hembra |
| Tipo 1         | angulado        |
| Rosca 1        | 7/8"            |
| Número UL File | E363587         |

#### Datos eléctricos

|                         |       |                |
|-------------------------|-------|----------------|
| Tensión de trabajo      | $U_B$ | máx. 250 V     |
| Corriente de trabajo    |       | máx. 9 A       |
| Resistencia de tránsito |       | < 5 m $\Omega$ |

#### Condiciones ambientales

|                      |                                |
|----------------------|--------------------------------|
| Temperatura ambiente | -40 ... 85 °C (-40 ... 185 °F) |
|----------------------|--------------------------------|

#### Datos mecánicos

|                     |   |
|---------------------|---|
| Grado de protección | IP67  |
| Conexión            | 1 hembra 7/8"-16 UN recta<br>Terminales roscables de máx. 1,5 mm <sup>2</sup> |

#### Material

|                            |                    |
|----------------------------|--------------------|
| Contactos                  | CuZn, niquelado    |
| Superficie de contacto     | Au                 |
| Pinza                      | PBT                |
| Contratuerca               | alu, eloxado negro |
| Cable                      |                    |
| Diámetro del revestimiento | 6 ... 8 mm         |

#### Conformidad con Normas y Directivas

|                          |               |
|--------------------------|---------------|
| Conformidad con estándar |               |
| Grado de protección      | EN 60529:2000 |

### Conexión eléctrica

