



Referencia de pedido

UB300-18GM40-E5-V1-Y185325

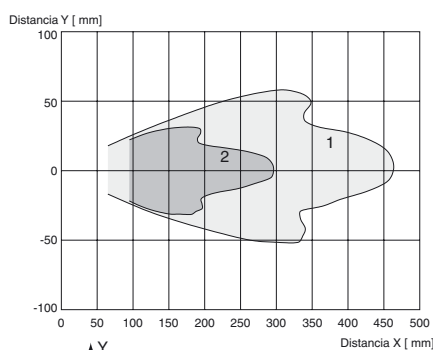
Sistema cabezal único

Características

- **Construcción corta, 40 mm**
- **Indicación de la función con visibilidad general**
- **Salida de conmutación**
- **5 funciones de salida diferentes, ajustables**
- **Entrada aprendizaje**
- **Compensación de temperatura**

Diagrama

Curvas de respuesta características



Curva 1: placa plana 100 mm x 100 mm
Curva 2: barra redonda, Ø 25 mm

Datos técnicos

Datos generales

Rango de detección	30 ... 300 mm
Rango de ajuste	50 ... 300 mm
Zona ciega	0 ... 30 mm
Estándar	100 mm x 100 mm
Frecuencia del transductor	aprox. 390 kHz
Retardo de respuesta	aprox. 18 ms

Elementos de indicación y manejo

LED amarillo	Indicación del estado de conmutación parpadeo: Función aprendizaje objeto detectado
LED rojo	rojo permanente: Avería rojo intermitente: función TEACH-IN, objeto no detectado

Datos eléctricos

Tensión de trabajo U_B	10 ... 30 V CC , rizado 10 % _{SS}
Corriente en vacío I_0	≤ 20 mA

Entrada

Modo de entrada	1 entrada memorización rango de conmutación 1: $-U_B$... +1 V, rango de conmutación 2: +6 V ... $+U_B$ impedancia de entrada: > 4,7 kΩ impulso memorización: ≥ 1 s
-----------------	--

Salida

Tipo de salida	1 salida de conmutación E5: npn, N.A./N.C., parametrizable
Medición de la corriente de trabajo I_e	200 mA a prueba de cortocircuito/sobrecarga
Preajuste	Punto de conmutación A1: 50 mm Punto de conmutación A2: 300 mm

Caída de tensión U_d	≤ 3 V
------------------------	-------

Reproducibilidad	≤ 1 %
Frecuencia de conmutación f	≤ 26 Hz
Histéresis de distancia H	1 % de la distancia de conmut. ajustada
Influencia de la temperatura	± 1,5 % del valor final

Condiciones ambientales

Temperatura ambiente	10 ... 60 °C (50 ... 140 °F)
Temperatura de almacenaje	-40 ... 85 °C (-40 ... 185 °F)

Datos mecánicos

Tipo de conexión	Conector M12 x 1 , 4 polos
Tipo de protección	IP67
Conexión	conector del aparato V1 (M12 x 1), 4 polos
Material	
Carcasa	latón, niquelado
Transductor	resina Epoxy/Mezcla de esferas de vidrio; espuma Poliuretano, tapa PBT
Masa	25 g

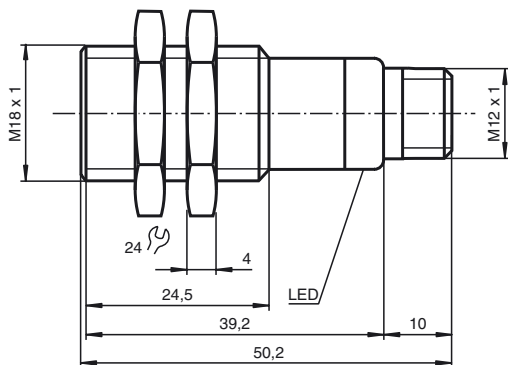
Conformidad con Normas y Directivas

Conformidad con estándar	
Estándar	EN 60947-5-2:2007 IEC 60947-5-2:2007

Autorizaciones y Certificados

Autorización UL	cULus Listed, General Purpose
Autorización CSA	cCSAus Listed, General Purpose

Dimensiones



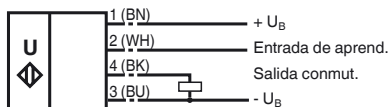
Información adicional

Programación de la salida de conmutación

1. Modo ventana, función de NA
 $A1 < A2$: Distancia al objeto
2. Modo ventana, función de NC
 $A2 < A1$:
3. uno punto de conmutación, función de NA
 $A1 \rightarrow \infty$:
4. uno punto de conmutación, función de NC
 $A2 \rightarrow \infty$:
5. $A1 \rightarrow \infty, A2 \rightarrow \infty$: Detección de presencia de objeto
 Objeto reconocido: salida de conmutación cerrada
 Objeto no reconocido: salida de conmutación abierta

Conexión

Símbolo normalizado/Conexión:
 (versión E5, pnp)



Color del conductor según EN 60947-5-2.

Pinout

Conector enchufable V1



Accesorios

UB-PROG2

Unidad de programación

OMH-04

Ayuda de montaje para en barra cilíndrica $\varnothing 12\text{mm}$ o latón (grosor 1,5 ... 3mm)

BF 18

Brida de fijación, 18 mm

BF 18-F

Brida de fijación con tope fijo, 18 mm

BF 5-30

Ayudas de montaje universal para sensores cilíndricos con diámetro 5 ... 30 mm

V1-G-2M-PVC

Conector hembra, M12, 4 polos, cable PVC

V1-W-2M-PUR

Conector hembra, M12, 4 polos, cable PUR

Ajuste de los puntos de conmutación

Fecha de Publicación: 2018-06-24 12:40 Fecha de Edición: 2018-07-31 185325_spa.xml

El sensor ultrasónico dispone de una salida de conmutación con dos puntos de conmutación programables. Estos se ajustan mediante la aplicación de la tensión de alimentación $-U_B$ o $+U_B$ en la entrada de aprendizaje. La tensión de alimentación ha de aplicarse como mínimo 1 seg. en la entrada de aprendizaje. Durante el procedimiento de programación se indica con los LEDs si el sensor ha detectado el objetivo. Con $-U_B$ se programa el punto de conmutación A1 y con $+U_B$ el punto de conmutación A2.

Se pueden ajustar cinco funciones de salida distintas

1. Modo ventana, función de contacto de trabajo
2. Modo ventana, función de contacto de reposo
3. Un punto de conmutación, función de contacto de trabajo
4. Un punto de conmutación, función de contacto de reposo
5. Detección ante presencia de objeto

Programación modo ventana, función de contacto de trabajo

- Colocar el objetivo sobre un punto de conmutación cercano
- Programar el punto de conmutación A1 con $-U_B$
- Colocar el objetivo sobre un punto de conmutación lejano
- Programar el punto de conmutación A2 con $+U_B$

Programación modo ventana, función de contacto de reposo

- Colocar el objetivo sobre un punto de conmutación cercano
- Programar el punto de conmutación A2 con $+U_B$
- Colocar el objetivo sobre un punto de conmutación lejano
- Programar el punto de conmutación A1 con $-U_B$

Programación de un punto de conmutación, función de contacto de trabajo

- Colocar el objetivo sobre un punto de conmutación cercano
- Programar el punto de conmutación A2 con $+U_B$
- Cubrir el sensor con la palma de la mano o retirar todos los objetos del rango de detección del sensor
- Programar el punto de conmutación A1 con $-U_B$

Programación de un punto de conmutación, función de contacto de reposo

- Colocar el objetivo sobre un punto de conmutación cercano
- Programar el punto de conmutación A1 con $-U_B$
- Cubrir el sensor con la palma de la mano o retirar todos los objetos del rango de detección del sensor
- Programar el punto de conmutación A2 con $+U_B$

Programación de la detección de presencia de objeto

- Cubrir el sensor con la palma de la mano o retirar todos los objetos del rango de detección del sensor
- Programar el punto de conmutación A1 con $-U_B$
- Programar el punto de conmutación A2 con $+U_B$

Indicación LED

Indicaciones en función del estado de servicio	LED rojo	LED amarillo
Programar el punto de conmutación:		
Objeto detectado	Descon	Parpadea
Ningún objeto detectado	Parpadea	Descon
Objeto inseguro (programación no válida)	Con	Descon
Función normal	Descon	Estado de conmutación
Perturbación	Con	Último estado

Condiciones de montaje

En caso de montaje del sensor en lugares en los que la temperatura de servicio puede descender por debajo de $0\text{ }^{\circ}\text{C}$, para el montaje deben utilizarse las bridas de fijación BF18, BF18-F o BF 5-30.

Si el sensor se debe montar directamente en un orificio de paso, la fijación se deberá realizar en el centro del casquillo del sensor utilizando las tuercas de acero adjuntas. Para una unión atornillada en la zona delantera del casquillo roscado se han de utilizar tuercas de plástico con anillo de centrado.



Fecha de Publicación: 2018-06-24 12:40 Fecha de Edición: 2018-07-31 185325_spa.xml

Consulte "Notas generales sobre la información de los productos de Pepperl+Fuchs".

Pepperl+Fuchs Group
www.pepperl-fuchs.com

EE. UU.: +1 330 486 0001
fa-info@us.pepperl-fuchs.com

Alemania: +49 621 776-1111
fa-info@pepperl-fuchs.com

Singapur: +65 6779 9091
fa-info@sg.pepperl-fuchs.com