



### Marque de commande

ML7-8-H-140-RT/65a/115b/120

Cellules à réflexion directe HGA  
avec câble et connecteur M12, 4 broches

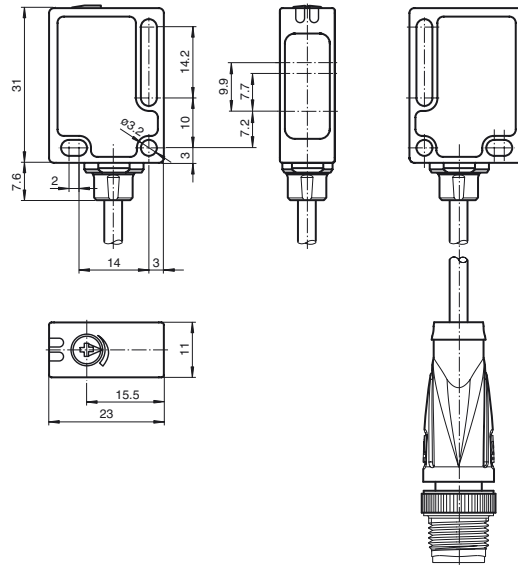
### Caractéristiques

- Boîtier miniature
- Détection sûre de toutes les surfaces, indépendamment de la couleur et de la structure
- Contraste noir/blanc réduit
- Suppression d'arrière-plan précise, réglable
- Affichages de fonctionnement haute visibilité
- Affichage de court-circuit et de sous-tension
- certification ECOLAB

### Information produit

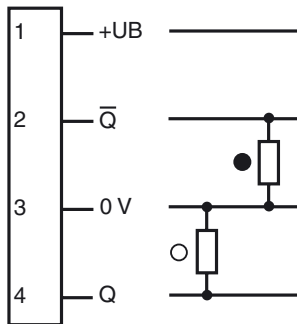
Petit, robuste, performant et fiable, telles sont les caractéristiques des détecteurs de la série ML7. Grâce à leur faible taille, à la diversité des versions et aux deux différentes positions de la sortie de lumière, ils sont parfaitement adaptés au montage dans des endroits exigus. La construction toutefois très robuste et les normes de qualité Pepperl+Fuchs élevées permettent également une utilisation dans des conditions ambiantes sévères. Technique performante, fréquences de commutation allant jusqu'à 1000 Hz, insensibilité à la lumière parasite, sortie symétrique universelle, telles sont les caractéristiques qui permettent à cette série de détecteurs d'assurer toute une série de tâches de détection d'objets sans contact.

### Dimensions



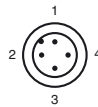
### Raccordement électrique

Option :



- = commutation "claire"
- = commutation "foncé"

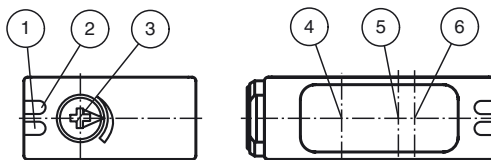
### Brochage



Couleur des fils selon EN 60947-5-2

1	BN
2	WH
3	BU
4	BK

### Éléments de visualisation/réglage



1	Indication fonctionnement	verte
2	Signal de détection	jaune
3	Réglage du domaine de détection	
4	Emetteur	
5	Récepteur TW min.	
6	Récepteur TW max.	

## Caractéristiques techniques

Caractéristiques générales	
Domaine de détection	5 ... 140 mm
Domaine de détection min.	5 ... 25 mm
Domaine de détection max.	13 ... 140 mm
Domaine de réglage	25 ... 140 mm
Cible de référence	blanc standard 100 mm x 100 mm
Emetteur de lumière	LED
Type de lumière	rouge, lumière modulée
Contraste noir/blanc (6 %/90 %)	< 10 %
Diamètre de la tache lumineuse	env. 5 mm pour un domaine de la portée de 120 mm
Valeurs caractéristiques pour la sécurité fonctionnelle	
MTTF <sub>d</sub>	1580 a
Durée de mission (T <sub>M</sub> )	20 a
Couverture du diagnostic (DC)	0 %
Éléments de visualisation/réglage	
Indication fonctionnement	LED verte, allumée en permanence Power on , indication de sous-tension : LED verte clignotante (env. 0,8 Hz) , court-circuit : LED verte clignotante (env. 4 Hz)
Visual. état de commutation	LED jaune : allumée si l'objet a été détecté
Éléments de contrôle	réglage du domaine de détection
Caractéristiques électriques	
Tension d'emploi U <sub>B</sub>	10 ... 30 V CC , classe 2
Ondulation	max. 10 %
Consommation à vide I <sub>0</sub>	< 20 mA
Sortie	
Mode de commutation	commutation "clair/foncé"
Sortie signal	2 PNP, antivalentes, protégées contre les courts-circuits/ inversion de polarité
Tension de commutation	max. 30 V CC
Courant de commutation	max. 100 mA
Fréquence de commutation f	1 kHz
Temps d'action	500 µs
Conformité	
Norme produit	EN 60947-5-2
Conditions environnementales	
Température ambiante	-20 ... 60 °C (-4 ... 140 °F)
Température de stockage	-40 ... 75 °C (-40 ... 167 °F)
Caractéristiques mécaniques	
Largeur du boîtier	11 mm
Hauteur du boîtier	31 mm
Profondeur du boîtier	23 mm
Degré de protection	IP67 / IP69K
Raccordement	câble 200 mm avec connecteur M12, 4 broches
Matériau	
Boîtier	PC (Makrolon, renforcé de fibres de verre)
Sortie optique	PMMA
Masse	env. 10 g
Agréments et certificats	
Classe de protection	II, tension nominale ≤ 50 V AC avec degré de pollution 1-2 selon CEI 60664-1
Agrément UL	cULus
agrément CCC	Les produits dont la tension de service est ≤ 36 V ne sont pas soumis à cette homologation et ne portent donc pas le marquage CCC.

## Accessories

Montagekit OMH-ML7-01  
Kit de montage composé d'une équerre de fixation OMH-ML7-01, d'une tôle de fixation OMH-ML7-03 et de matériaux de fixation

Montagekit OMH-ML7-02  
Kit de montage composé d'une équerre de fixation OMH-ML7-02, d'une tôle de fixation OMH-ML7-03 et de matériaux de fixation

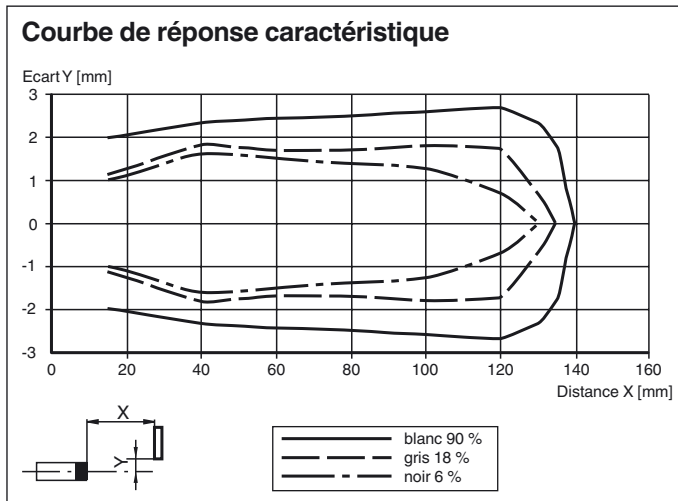
OMH-ML7-01  
Support de montage pour les capteurs de la série ML7 et ML8, Angle de fixation

OMH-ML7-02  
Support de montage pour les capteurs de la série ML7 et ML8, Angle de fixation

OMH-ML7-03  
Support de montage pour les capteurs de la série ML7 et ML8, tôle métallique de fixation

Vous trouverez de plus amples informations sur [www.pepperl-fuchs.com](http://www.pepperl-fuchs.com)

## Courbes/Diagrammes



## Courbes/Diagrammes

