



### Referencia de pedido

**ML7-8-H-140-IR/65a/115/120**

Sensor óptico de reflexión con difusión de fondo con 2 m cable fijo

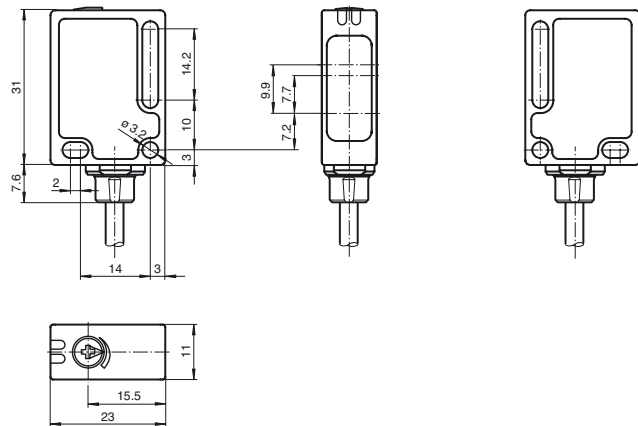
### Características

- Carcasa en miniatura
- Detección segura de todas las superficies, independiente de color y estructura
- Diferencia blanco/negro mínima
- Desconexión precisa del fondo, ajustable
- Indicadores de las funciones perfectamente visibles
- Indicador de cortocircuito y baja tensión
- certificado según ECOLAB

### Información de producción

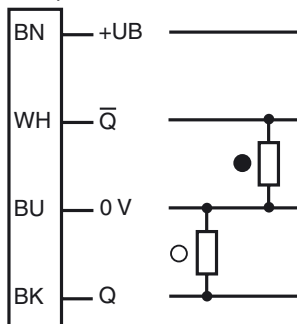
Pequeños, robustos, potentes y fiables: son las propiedades de los sensores de la serie ML7. Gracias a su reducido tamaño, la gran variedad de versiones y las dos posiciones de salida de luz son especialmente adecuados para el montaje en lugares con espacio limitado. No obstante, su construcción es muy robusta, y los elevados estándares de calidad de Pepperl+Fuchs hacen posible su uso en condiciones ambientales adversas. Su avanzada tecnología, frecuencias de conmutación de hasta 1000 Hz, insensibilidad a luz externa y salida en contrafase universal permiten emplear esta serie en todas las aplicaciones de detección de objetos sin contacto.

### Dimensiones



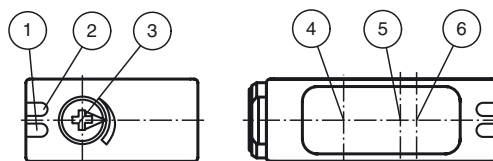
### Conexión eléctrica

Opción:



- = conmutación claro
- = conmutación oscuro

### Elementos de indicación y manejo



1	Indicación de operación	verde
2	Indicador de señal	amarillo
3	Regulador del rango de detección	
4	Emisor	
5	Receptor TW mín.	
6	Receptor TW máx.	

Fecha de publicación: 2014-05-13 11:15 Fecha de edición: 2014-06-11 185560\_spa.xml

Consulte "Notas generales sobre la información de los productos de Pepperl+Fuchs".

Pepperl+Fuchs Group  
www.pepperl-fuchs.com

EE. UU.: +1 330 486 0001  
fa-info@us.pepperl-fuchs.com

Alemania: +49 621 776-1111  
fa-info@pepperl-fuchs.com

Singapur: +65 6779 9091  
fa-info@sg.pepperl-fuchs.com

**Datos técnicos****Datos generales**

Rango de detección	4 ... 140 mm
Rango de detección mín.	4 ... 25 mm
Rango de detección máx.	12 ... 140 mm
Rango de ajuste	25 ... 140 mm
Objeto de referencia	Blanco estándar, 100 mm x 100 mm
Emisor de luz	IREDD
Tipo de luz	Infrarrojo, luz alterna
Diferencia blanco/negro (6%/90%)	< 6 %
Diámetro del haz de luz	aprox. 5 mm en rango de detección 120 mm

**Datos característicos de seguridad funcional**

MTTF <sub>d</sub>	1580 a
Duración de servicio (T <sub>M</sub> )	20 a
Factor de cobertura de diagnóstico (DC)	0 %

**Elementos de indicación y manejo**

Indicación de trabajo	LED verde, iluminado estático Power on , Indicación de baja tensión: LED verde intermitente (aprox. 0,8 Hz) , cortocircuito : LED verde intermitente (aprox.. 4 Hz)
Indicación de la función	LED amarillo: iluminado con objeto detectado
Elementos de mando	Regulador del rango de detección

**Datos eléctricos**

Tensión de trabajo	U <sub>B</sub>	10 ... 30 V CC , Clase 2
Rizado		máx. 10 %
Corriente en vacío	I <sub>0</sub>	< 20 mA

**Salida**

Tipo de conmutación	conmutación claro/oscuro	
Señal de salida	2 PNP, antivalente, prot. ctra. cortocircuito, prot. ctra. inversión de polaridad	
Tensión de conmutación	máx. 30 V CC	
Corriente de conmutación	máx. 100 mA	
Frecuencia de conmutación	f	1 kHz
Tiempo de respuesta		500 µs

**Condiciones ambientales**

Temperatura ambiente	-20 ... 60 °C (-4 ... 140 °F)
Temperatura de almacenaje	-40 ... 75 °C (-40 ... 167 °F)

**Datos mecánicos**

Grado de protección	IP67 / IP69K
Conexión	Cable fijo 2 m
Material	
Carcasa	PC (Makrolon, reforzado con fibra de vidrio)
Salida de luz	PMMA
Masa	aprox. 10 g

**Conformidad con Normas y Directivas**

Conformidad con estándar	
Norma del producto	EN 60947-5-2:2007 IEC 60947-5-2:2007

**Autorizaciones y Certificados**

Clase de protección	II, Tensión de medición ≤ 50 V CA con grado de ensuciamiento 1-2 según IEC 60664-1
Autorización UL	cULus
Autorización CCC	Los productos cuya tensión de trabajo máx. ≤36 V no llevan el marcado CCC, ya que no requieren aprobación.

**Accessories****Montagekit OMH-ML7-01**

Juego de montaje compuesto de escuadra de fijación OMH-ML7-01, placa de fijación OMH-ML7-03 y material de fijación

**Montagekit OMH-ML7-02**

Set de montaje compuesto por Ayuda de montaje OMH-ML7-02, Placa de fijación OMH-ML7-03 y Material de fijación

**OMH-ML7-01**

Angulo de fijación

**OMH-ML7-02**

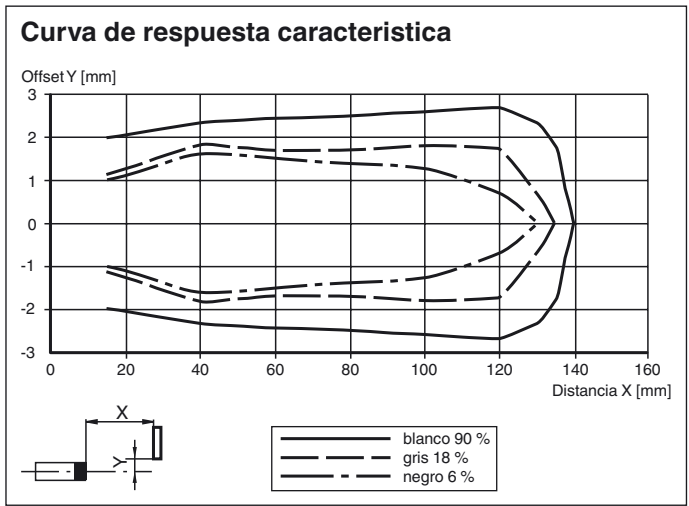
Angulo de fijación

**OMH-ML7-03**

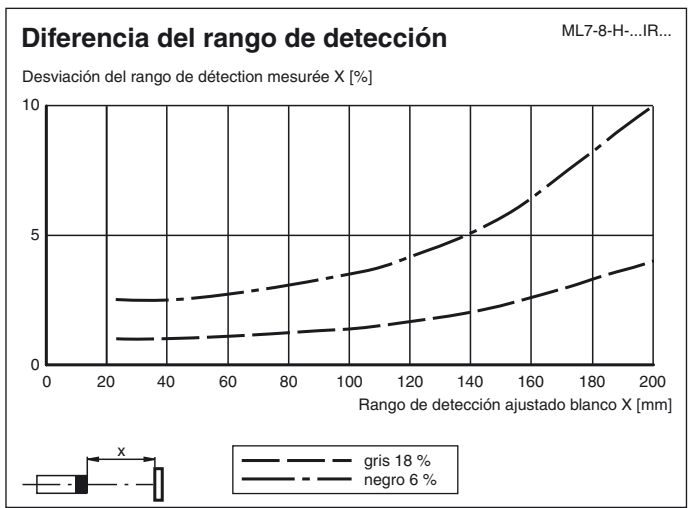
Chapa de fijación

Pueden encontrarse otros accesorios en [www.pepperl-fuchs.com](http://www.pepperl-fuchs.com)

**Curvas/Diagramas**



**Curvas/Diagramas**



Fecha de publicación: 2014-05-13 11:15 Fecha de edición: 2014-06-11 185560\_spa.xml

Consulte "Notas generales sobre la información de los productos de Pepperl+Fuchs".

Pepperl+Fuchs Group  
www.pepperl-fuchs.com

EE. UU.: +1 330 486 0001  
fa-info@us.pepperl-fuchs.com

Alemania: +49 621 776-1111  
fa-info@pepperl-fuchs.com

Singapur: +65 6779 9091  
fa-info@sg.pepperl-fuchs.com