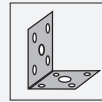


Ayudas de montaje

OMH-LS610-03

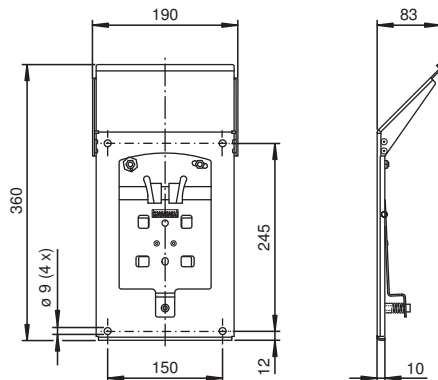


- Kit de fijación
- Fijación con resortes o palancas de sujeción para el montaje fácil

Angulo de fijación con espejo de desviación para Barreras óptica de datos



Dimensiones



Datos técnicos

Datos mecánicos

Material	acero inoxidable
Masa	aprox. 1580 g

Serie adecuada

Serie	LS610 LS611 LS680 , LS682
-------	---------------------------------

Fecha de publicación: 2020-03-23 Fecha de edición: 2020-06-29 : 185993_spa.pdf

Consulte "Notas generales sobre la información de los productos de Pepperl+Fuchs".

Pepperl+Fuchs Group
www.pepperl-fuchs.com

EE. UU.: +1 330 486 0001
fa-info@us.pepperl-fuchs.com

Alemania: +49 621 776 1111
fa-info@de.pepperl-fuchs.com

Singapur: +65 6779 9091
fa-info@sg.pepperl-fuchs.com

PEPPERL+FUCHS