



Bestellbezeichnung

NBN3-F31K-E8-3G-3D

Merkmale

- Direkter Aufbau auf Normantriebe
- Kompaktes und stabiles Gehäuse
- Fixe Justage

Technische Daten

Allgemeine Daten

Schaltfunktion		2 x Schließer (NO)
Ausgangstyp		PNP
Schaltabstand	s_n	3 mm
Einbau		bündig aufbaubar
Ausgangspolarität		DC
Gesicherter Schaltabstand	s_a	0 ... 2,43 mm
Realschaltabstand	s_r	2,7 ... 3,3 mm typ.
Reduktionsfaktor r_{Al}		0,5
Reduktionsfaktor r_{Cu}		0,4
Reduktionsfaktor r_{V2A} (1.4301)		1
Reduktionsfaktor r_{Si37}		1,2
Reduktionsfaktor r_{Ms}		
Ausgangsart		4-Draht

Kenndaten

Betriebsspannung	U_B	10 ... 30 V
Schaltfrequenz	f	0 ... 500 Hz
Hysterese	H	typ. 5 %
Verpolschutz		alle Leitungen
Kurzschlusschutz		taktend
Spannungsfall	U_d	≤ 3 V
Betriebsstrom	I_L	0 ... 100 mA
Reststrom	I_r	0 ... 0,5 mA typ. 0,1 μ A
Leerlaufstrom	I_0	≤ 25 mA
Betriebsspannungsanzeige		LED, grün
Schaltzustandsanzeige		LED, gelb

Umgebungsbedingungen

Umgebungstemperatur	-25 ... 70 °C (-13 ... 158 °F)
Lagertemperatur	

Mechanische Daten

Anschluss (systemseitig)	Käfigzugfederklemmen
Aderquerschnitt (systemseitig)	1,5/2,5 mm ² flexibel/starr
Gehäusematerial	PBT
Stirnfläche	PBT
Schutzart	IP67
Anzugsmoment Gehäuseschrauben	1 Nm
Anzugsmoment Kabelverschraubung	M20 x 1,5 ; ≤ 7 Nm

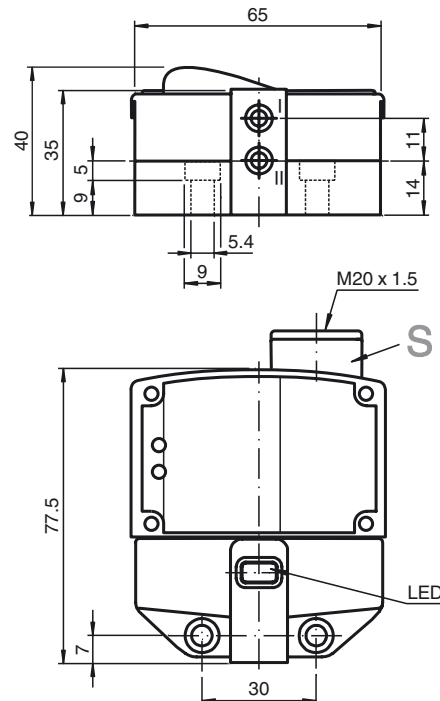
Allgemeine Informationen

Einsatz im explosionsgefährdeten Bereich	siehe Betriebsanleitung
Kategorie	3G; 3D

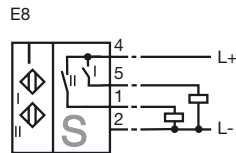
Normen- und Richtlinienkonformität

Normenkonformität	
Normen	EN 60947-5-2:2007 IEC 60947-5-2:2007

Abmessungen



Anschluss



Geräteschutzniveau Gc (nA)

CE-Kennzeichnung	CE
ATEX-Kennzeichnung	Ex II 3G EEx nA IIC T6 X
Richtlinienkonformität	94/9/EG
Normen	EN 60079-15:2003 Zündschutzart "n" Einschränkung durch nachfolgend genannte Bedingungen
Besondere Bedingungen	
Maximaler Laststrom I_L	Der maximal zulässige Laststrom ist auf Werte entsprechend nachfolgender Auflistung beschränkt. Höhere Lastströme und Lastkurzschluss sind nicht zulässig.
Maximale Betriebsspannung U_{Bmax}	Die maximal zulässige Betriebsspannung U_{Bmax} ist auf Werte entsprechend nachfolgender Auflistung beschränkt, Toleranzen sind nicht zulässig.
Maximale zulässige Umgebungstemperatur T_{Umax}	abhängig von dem Laststrom I_L und der max. Betriebsspannung U_{Bmax} Angaben sind nachfolgender Auflistung zu entnehmen.
bei $U_{Bmax}=30\text{ V}$, $I_L=100\text{ mA}$	42 °C (107,6 °F)
bei $U_{Bmax}=30\text{ V}$, $I_L=50\text{ mA}$	46 °C (114,8 °F)
bei $U_{Bmax}=30\text{ V}$, $I_L=25\text{ mA}$	47 °C (116,6 °F)

Geräteschutzniveau Dc

CE-Kennzeichnung	CE
ATEX-Kennzeichnung	Ex II 3D IP65 T 98 °C (208,4 °F) X
Richtlinienkonformität	94/9/EG
Normen	EN 50281-1-1 Schutz durch Gehäuse Einschränkung durch nachfolgend genannte Bedingungen
Besondere Bedingungen	
Maximale Erwärmung	abhängig von dem Laststrom I_L und der max. Betriebsspannung U_{Bmax} Angaben sind nachfolgender Auflistung zu entnehmen. In der Ex-Kennzeichnung des Betriebsmittels ist die max. Oberflächentemperatur bei max. Umgebungstemperatur angegeben.
bei $U_{Bmax}=30\text{ V}$, $I_L=100\text{ mA}$	28 K
bei $U_{Bmax}=30\text{ V}$, $I_L=50\text{ mA}$	24 K
bei $U_{Bmax}=30\text{ V}$, $I_L=25\text{ mA}$	23 K