



**Codifica d'ordine**

**NBN3-F31K-E8-3G-3D**

**Caratteristiche**

- Montaggio diretto su motore standard
- Involucro stabile e compatto
- Regolazione fissa

**Dati tecnici**

**Dati generali**

Funzione di commutazione		2 x normalmente aperto (NA)
Tipo di uscita		PNP
Distanza di comando misura	$s_n$	3 mm
Montaggio incorporato		montaggio incorporabile
Polarità d'uscita		DC
Distanza di comando sicura	$s_a$	0 ... 2,43 mm
Distanza comando reale	$s_r$	2,7 ... 3,3 mm tipico
Fattore di riduzione $r_{AI}$		0,5
Fattore di riduzione $r_{Cu}$		0,4
Fattore di riduzione $r_{1,4301}$		1
Fattore di riduzione $r_{S137}$		1,2
Fattore di riduzione $r_{Ms}$		
Tipo di uscita		4-fili

**Dati specifici**

Tensione di esercizio	$U_B$	10 ... 30 V
Frequenza di commutazione	$f$	0 ... 500 Hz
Isteresi	$H$	tipico 5 %
Protezione da scambio di polarità		Tutte le linee
Protezione da cortocircuito		a fasi
Caduta di tensione	$U_d$	$\leq 3$ V
Corrente di esercizio	$I_L$	0 ... 100 mA
Corrente residua	$I_r$	0 ... 0,5 mA tipico 0,1 $\mu$ A
Corrente in assenza di carico	$I_0$	$\leq 25$ mA
Indicatore della tensione di esercizio		LED, verde
Display stato elettrico		LED, giallo

**Condizioni ambientali**

Temperatura ambiente		-25 ... 70 °C (-13 ... 158 °F)
Temperatura di stoccaggio		

**Dati meccanici**

Collegamento (lato sistema)		Morsetti con molla a gabbia
Sezione conduttori (lato sistema)		1,5/2,5 mm <sup>2</sup> flessibile/rigido
Materiale della scatola		PBT
Superficie anteriore		PBT
Grado di protezione		IP67
Coppia di serraggio viti custodia		1 Nm
Pressa cavo viti di fissaggio		M20 x 1,5 ; $\leq 7$ Nm

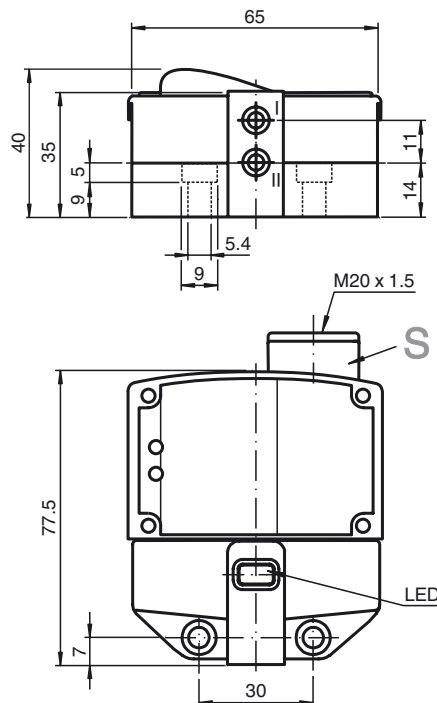
**Informazioni generali**

Uso in area Ex:		vedere le istruzioni per l'uso
Categoria		3G; 3D

**Conformità agli standard e alle direttive**

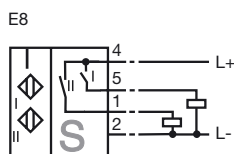
Standard di conformità		
Norme		EN 60947-5-2:2007 IEC 60947-5-2:2007

**Dimensioni**



Data di edizione: 2018-02-18 14:41 Data di stampare: 2018-02-28 186051\_ita.xml

Allacciamento



**Livello di protezione delle apparecchiature Gc (nA)**

Marcatura CE	CE
Marcatura ATEX	II 3G EEx nA IIC T6 X
Conformità alle direttive	94/9/EG
Norme	EN 60079-15:2003 Modo di protezione "n" Limitazione dovuta alle condizioni menzionate qui di seguito

**Condizioni particolari**

Corrente di funzionamento massima $I_L$	La corrente di carico massima ammessa è limitata a valori corrispondenti alla seguente lista. Non sono ammessi correnti di carico superiori e cortocircuiti di carico.
Tensione di funzionamento massima $U_{Bmax}$	La massima tensione di esercizio $U_{Bmax}$ è limitata ai valori contenuti nella seguente lista, non sono ammesse tolleranze.
Temperatura ambiente massima consentita $T_{Umax}$	In corrispondenza della tensione massima di esercizio $U_{Bmax}$ e di un reostato minimo $R_v$ . I dati possono essere tratti dalla seguente lista.
a $U_{Bmax}=30\text{ V}$ , $I_L=100\text{ mA}$	42 °C (107,6 °F)
a $U_{Bmax}=30\text{ V}$ , $I_L=50\text{ mA}$	46 °C (114,8 °F)
se $U_{Bmax}=30\text{ V}$ , $I_L=25\text{ mA}$	47 °C (116,6 °F)

**Livello di protezione delle apparecchiature Dc**

Marcatura CE	CE
Marcatura ATEX	II 3D IP65 T 98 °C (208,4 °F) X
Conformità alle direttive	94/9/EG
Norme	EN 50281-1-1 Protezione attraverso l'involucro Limitazione dovuta alle condizioni menzionate qui di seguito

**Condizioni particolari**

Riscaldamento massimo (innalzamento della temperatura)	In corrispondenza della tensione massima di esercizio $U_{Bmax}$ e di un reostato minimo $R_v$ . I dati possono essere tratti dalla seguente lista. Nell'indicazione Ex del prodotto è indicata la temperatura di superficie massima per la temperatura ambiente massima.
a $U_{Bmax}=30\text{ V}$ , $I_L=100\text{ mA}$	28 K
a $U_{Bmax}=30\text{ V}$ , $I_L=50\text{ mA}$	24 K
se $U_{Bmax}=30\text{ V}$ , $I_L=25\text{ mA}$	23 K

Data di edizione: 2018-02-18 14:41 Data di stampare: 2018-02-28 186051\_ita.xml