



Designação para encomenda

NBN3-F31K-E8-3G-3D

Características

- Montagem direta em atuadores padrão
- Invólucro compacto e estável
- Ajuste fixo

Dados técnicos

Dados gerais

Função de comutação		2 x normalmente aberto (NA)
Tipo de saída		PNP
Intervalo de comutação	s_n	3 mm
Montagem		possível montar de forma nivelada
Polaridade de saída		DC
Intervalo seguro de comutação	s_a	0 ... 2,43 mm
Intervalo real de comutação	s_r	2,7 ... 3,3 mm tipo
Factor de redução r_{AI}		0,5
Factor de redução r_{Cu}		0,4
Factor de redução $r_{1.4301}$		1
Factor de redução r_{Si37}		1,2
Factor de redução r_{Ms}		
Tipo de saída		de 4 fios

Dados característicos

Tensão de funcionamento	U_B	10 ... 30 V
Frequência de comutação	f	0 ... 500 Hz
Histerese	H	tipo 5 %
Protecção contra as inversões da polaridade		todos os cabos
Protecção contra curto-circuito		cíclico
Queda de tensão	U_d	≤ 3 V
Corrente de funcionamento	I_L	0 ... 100 mA
Corrente residual	I_r	0 ... 0,5 mA tipo 0,1 μ A
Corrente reactiva	I_o	≤ 25 mA
Indicação da tensão de funcionamento		LED, verde
Indicação do estado de comutação		LED, amarelo

Condições ambiente

Temperatura ambiente	-25 ... 70 °C (-13 ... 158 °F)
Temperatura de armazenamento	

Dados mecânicos

Ligação (do lado do sistema)	Bornes de mola de tracção da gaiola
Secção transversal do condutor (do lado do sistema)	1,5/2,5 mm ² flexível/rígido
Material da caixa	PBT
Superfície frontal	PBT
Grau de protecção	IP67
Torque de aperto dos parafusos da caixa	1 Nm
Torque de aperto união roscada do cabo	M20 x 1,5 ; ≤ 7 Nm

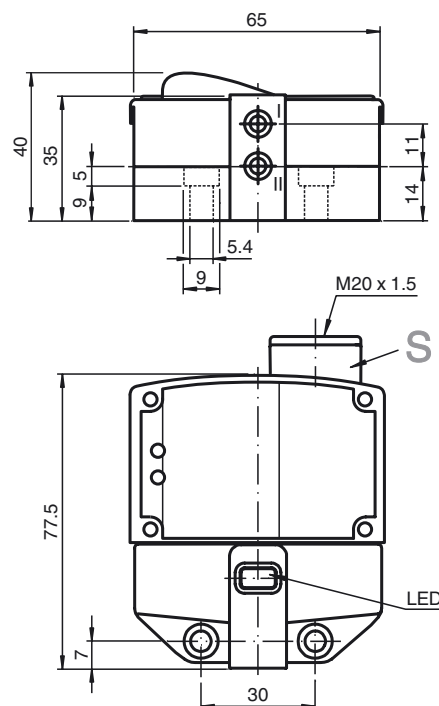
Informações gerais

Aplicação numa área potencialmente explosiva	ver manual de instruções
Categoria	3G; 3D

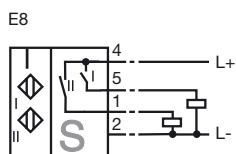
Conformidade de directivas e normas

Conformidade-padrão	
Padrões	EN 60947-5-2:2007 IEC 60947-5-2:2007

Dimensões



Conexão eléctrica



Nível de proteção do equipamento Gc (nA)

Marcação CE	CE
Marcação ATEX	Ex II 3G EEx nA IIC T6 X
Conformidade com a diretiva	94/9/EG
Padrões	EN 60079-15:2003 Tipo de protecção de ignição "n" Restrição devido às condições mencionadas de seguida
Condições especiais	
Corrente máxima de operação I_L	A corrente máxima de carga permitida está restringida aos valores conforme a seguinte listagem. Não são permitidas correntes de carga mais elevadas e curto-circuitos de carga.
Tensão máxima de operação U_{Bmax}	A tensão de funcionamento máxima permitida U_{Bmax} está limitada aos valores da listagem que se segue, não são permitidas tolerâncias
Temperatura ambiente máxima permitida T_{Umax}	dependendo da tensão de carga I_L e da tensão de funcionamento máx U_{Bmax} . Os dados devem ser consultados na seguinte listagem.
a $U_{Bmax}=30$ V, $I_L=100$ mA	42 °C (107,6 °F)
a $U_{Bmax}=30$ V, $I_L=50$ mA	46 °C (114,8 °F)
em $U_{Bmax}=30$ V, $I_L=25$ mA	47 °C (116,6 °F)

DC de nível de proteção do equipamento

Marcação CE	CE
Marcação ATEX	Ex II 3D IP65 T 98 °C (208,4 °F) X
Conformidade com a diretiva	94/9/EG
Padrões	EN 50281-1-1 Protecção através da caixa Restrição devido às condições mencionadas de seguida
Condições especiais	
Aquecimento máximo (elevação de temperatura)	dependendo da tensão de carga I_L e da tensão de funcionamento máx U_{Bmax} . Os dados devem ser consultados na seguinte listagem. Na identificação Ex do meio de produção está indicada a temperatura máxima da superfície relativamente à temperatura máxima ambiente.
a $U_{Bmax}=30$ V, $I_L=100$ mA	28 K
a $U_{Bmax}=30$ V, $I_L=50$ mA	24 K
em $U_{Bmax}=30$ V, $I_L=25$ mA	23 K