



Referencia de pedido

NBN3-F31K-E8-3G-3D

Características

- Montaje directo en mandos estandarizados
- Carcasa compacta y estable
- Ajuste fijo

Datos técnicos

Datos generales

Función de conmutación	2 x normalmente abierto (NA)
Tipo de salida	PNP
Distancia de conmutación de medición s_n	3 mm
Instalación	montaje enrasada
Polaridad de salida	CC
Distancia de conmutación asegurada s_a	0 ... 2,43 mm
Distancia de conmutación real s_r	2,7 ... 3,3 mm tip.
Factor de reducción r_{AI}	0,5
Factor de reducción r_{Cu}	0,4
Factor de reducción $r_{1,4301}$	1
Factor de reducción r_{S137}	1,2
Factor de reducción r_{Ms}	
Tipo de salida	4-hilos

Datos característicos

Tensión de trabajo U_B	10 ... 30 V
Frecuencia de conmutación f	0 ... 500 Hz
Histéresis H	tip. 5 %
Protección contra la inversión de polaridad	todos los conductores
Protección contra cortocircuito	sincronizado
Caída de tensión U_d	≤ 3 V
Corriente de trabajo I_L	0 ... 100 mA
Corriente residual I_r	0 ... 0,5 mA tip. 0,1 μ A
Corriente en vacío I_0	≤ 25 mA
Display de tensión de trabajo	LED, verde
Indicación del estado de conmutación	LED, amarillo

Condiciones ambientales

Temperatura ambiente	-25 ... 70 °C (-13 ... 158 °F)
Temperatura de almacenaje	

Datos mecánicos

Conexión (del sistema)	Muelle tracción de jaula
Sección transversal (del sistema)	1,5/2,5 mm ² flexible/fijo
Material de la carcasa	PBT
Superficie frontal	PBT
Grado de protección	IP67
Par de apriete de los tornillos de la carcasa	1 Nm
Par de apriete del racor atornillado para cables	M20 x 1,5 ; ≤ 7 Nm

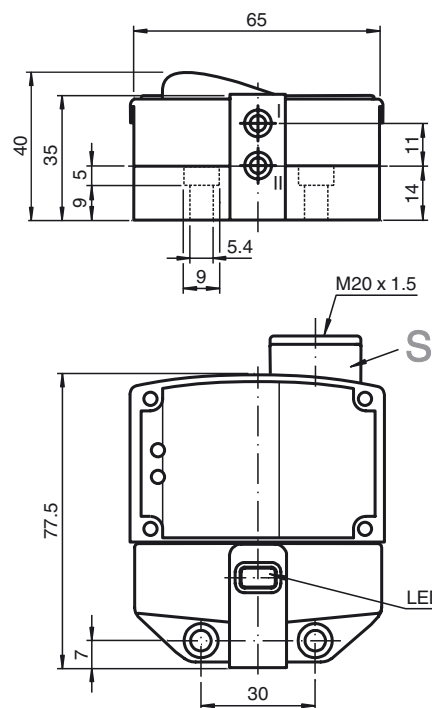
Información general

Aplicación en campo con peligro de explosión	ver Instrucciones de uso
Categoría	3G; 3D

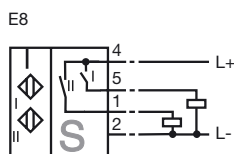
Conformidad con Normas y Directivas

Conformidad con la normativa	
Estándares	EN 60947-5-2:2007 IEC 60947-5-2:2007

Dimensiones



Conexión



Nivel de protección del equipo Gc (nA)

Marcado CE	CE
Marcas de ATEX	Ex II 3G EEx nA IIC T6 X
Conformidad con la directiva	94/9/EG
Estándares	EN 60079-15:2003 Tipo de protección contra ignición "n" Limitación mediante las condiciones nombradas a continuación
Condiciones especiales	
Corriente de funcionamiento máxima I_L	La corriente de carga máx. permitida está limitada en su valores correspondiente a la listado siguiente. Corrientes de carga y cortocircuitos de carga mayores no son admisibles.
Tensión de funcionamiento máxima U_{Bmax}	La tensión de carga máxima permitida U_{Bmax} está sujeta a los valores correspondientes del listado siguiente, las tolerancias no están permitidas.
Temperatura ambiente permisible máxima T_{Umax}	depende de la corriente de carga I_L y de la tensión de trabajo máx. U_{Bmax} . Las indicaciones deben obtenerse del listado siguiente
a $U_{Bmax}=30\text{ V}$, $I_L=100\text{ mA}$	42 °C (107,6 °F)
a $U_{Bmax}=30\text{ V}$, $I_L=50\text{ mA}$	46 °C (114,8 °F)
con $U_{Bmax}=30\text{ V}$, $I_L=25\text{ mA}$	47 °C (116,6 °F)

Nivel de protección del equipo Dc

Marcado CE	CE
Marcas de ATEX	Ex II 3D IP65 T 98 °C (208,4 °F) X
Conformidad con la directiva	94/9/EG
Estándares	EN 50281-1-1 Protección mediante la carcasa Limitación mediante las condiciones nombradas a continuación
Condiciones especiales	
Calefacción máxima (Aumento de temperatura)	depende de la corriente de carga I_L y de la tensión de trabajo máx. U_{Bmax} . Las indicaciones deben obtenerse del listado siguiente En la identificación Ex del aparato está indicada la temperatura de la superficie máx. con la temperatura ambiente máx. BR>
a $U_{Bmax}=30\text{ V}$, $I_L=100\text{ mA}$	28 K
a $U_{Bmax}=30\text{ V}$, $I_L=50\text{ mA}$	24 K
con $U_{Bmax}=30\text{ V}$, $I_L=25\text{ mA}$	23 K

Fecha de publicación: 2018-02-18 14:41 Fecha de edición: 2018-02-28 186051_spa.xml