



### Opis zamówienia

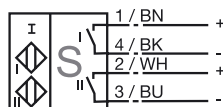
NBN3-F31-Z8-V1-3G-3D

### Opis zamówienia

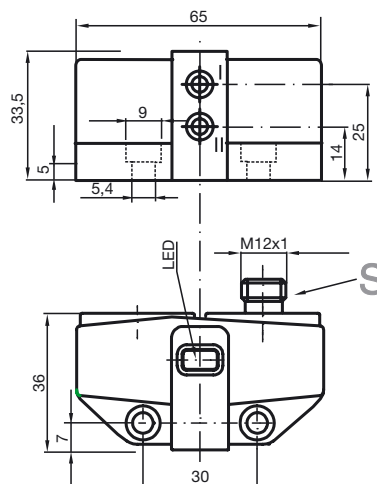
- Bezpośredni montaż do standardowych rozruszników
- Zwarta i stabilna obudowa
- Stałe wyjustowanie
- Zgodnie z Dyrektywą maszynową WE

### Przyłącze

Z8-V1



### Wymiary



### Dane techniczne

#### Dane ogólne

Funkcja elementów przełączających	podwójny NO
Nominalny zasięg działania $s_n$	3 mm
Instalacja	zabudowany
Polaryzacja wyjściowa	DC
Zapewniony dystans działania $s_a$	0 ... 2,43 mm
Współczynnik redukcji $r_{Al}$	0,5
Współczynnik redukcji $r_{Cu}$	0,4
Współczynnik redukcji $r_{v2A}$	1
Współczynnik redukcji $r_{Si37}$	1,1

#### Parametry

Napięcie robocze $U_B$	6 ... 60 V
Częstotliwość przełączania $f$	0 ... 500 Hz
histeresa $H$	zwykle 5 %
Ochrona przed złą polaryzacją	tolerancyjny na złą polaryzację
Ochrona przed zwarcieciem	nie
spadek napięcia $U_d$	$\leq 6$ V
Prąd roboczy $I_L$	4 ... 100 mA
Prąd resztkowy $I_r$	0 ... 1 mA zwykle 0,7 mA
Wskaźnik stanu przełączenia	Żółta dioda

#### Dane graniczne

Moment dokręcający żrub mocujących	0,4 Nm
------------------------------------	--------

#### Warunki otoczenia

Temperatura otoczenia	-25 ... 70 °C (248 ... 343 K)
-----------------------	-------------------------------

#### Dane mechaniczne

Przyłącze (system)	Złącze M12 x 1, 4-pinowe
Materiał obudowy	PBT
Powierzchnia pomiarowa	PBT
Rodzaj ochrony	IP67

#### Informacje ogólne

Zastosowanie w przestrzeniach zagrożonych wybuchem	patrz instrukcja obsługi
Kategoria	3G; 3D

#### Zgodność norm i dyrektyw

Zgodność norm	
Normy	EN 60947-5-2:2007 IEC 60947-5-2:2007

**ATEX 3G (nA)**

Instrukcja obsługi	<b>Urządzenia elektryczne dla przestrzeni zagrożonych wybuchem</b>
<b>Kategoria urządzenia 3G (nA)</b> zgodność z wytycznymi Zgodność norm	do użytku w przestrzeniach zagrożonych wybuchem gazu, oparów i mgły. 94/9/EG EN 60079-0:2006, EN 60079-15:2005 Zabezpieczenie przed zapłonem typu "n" ograniczenie przez następujące warunki <b>CE</b>
Oznakowanie CE	
Znak Ex	<b>Ex</b> II 3G Ex nA IIC T6 X
Informacje ogólne	Urządzenie należy używać zgodnie z danymi katalogowymi oraz danymi zawartymi w tej instrukcji obsługi. Podane dane katalogowe ograniczone są przez tą instrukcję obsługi! Należy przestrzegać warunków szczególnych!
Instalacja, uruchomienie	Należy przestrzegać przepisów prawnych i/lub rozporządzeń i norm regulujących użycie lub też użycia zgodnego z przeznaczeniem.
Konserwacja, serwis	Nie wolno dokonywać żadnych zmian przy urządzeniach przeznaczonych do pracy w przestrzeniach zagrożonych wybuchem. Wykonywanie napraw tych urządzeń nie jest możliwe.
<b>Szczególne warunki</b>	
Maksymalny prąd obciążenia $I_L$	Maksymalne dopuszczalne wartości prądu obciążenia są ograniczone do wartości podanych w następującej liście. Wyższe wartości prądu obciążenia i zwarcia nie są dopuszczalne.
Maksymalne napięcie robocze $U_{Bmax}$	Maksymalne dopuszczalne wartości napięcia roboczego $U_{Bmax}$ ograniczone są do wartości podanych w następującej liście, tolerancja nie jest dopuszczalna. Zasilanie nie może być doprowadzone w taki sposób, że między dowolnymi złączami powstanie napięcie większe niż 60 V.
Maksymalna dopuszczalna temperatura otoczenia $T_{Umax}$	w zależności od prądu obciążenia $I_L$ i max. napięcia roboczego $U_{Bmax}$ . Dane zawarte są w następującej liście.
gdy $U_{Bmax}=60$ V, $I_L=100$ mA	46 °C
gdy $U_{Bmax}=60$ V, $I_L=50$ mA	55 °C
gdy $U_{Bmax}=60$ V, $I_L=25$ mA	59 °C
Łącznik wtykowy	Nie odłączać łącznika wtykowego znajdującego się pod napięciem. Czujnik zbliżeniowy jest oznakowany w następujący sposób: "NIE ODŁĄCZAĆ, GDY CZUJNIK ZNAJDUJE SIĘ POD NAPIĘCIEM!" Po odłączeniu łącznika wtykowego, należy unikać zanieczyszczenia wewnętrznych części (tzn. niedostępnych, gdy łącznik jest załączony).
Ochrona przed uszkodzeniami mechanicznymi	Czujnik nie może być narażony na <b>ŻADNE</b> mechaniczne uszkodzenia.
Ochrona przed zwiątlaniem UV	Czujnik i przewód instalacyjny należy chronić przed szkodliwym promieniowaniem UV. Możliwe jest to przez montaż wewnątrz pomieszczeń.

**ATEX 3D**

Wskazówka

**Niniejsza instrukcja obowiązuje tylko wobec produktów zgodnych z normą... EN 50281-1-1, ważne do 30.09.2008**

Zwrócić uwagę na oznaczenie EX na czujniku lub dołączonej etykiecie samoprzylepnej

**Instrukcja obsługi****Urządzenia elektryczne dla przestrzeni zagrożonych wybuchem****Kategoria urządzenia 3D**

zgodność z wytycznymi

Zgodność norm

do użytku w przestrzeniach zagrożonych wybuchem z obecnością nieprzewodzącego palnego pyłu

94/9/EG

EN 50281-1-1

Ochrona poprzez obudowę

ograniczenie przez następujące warunki

Oznakowanie CE

**CE**

Znak Ex

**Ex** II 3D IP67 T 93 °C X

Informacje ogólne

Urządzenie należy używać zgodnie z danymi katalogowymi oraz danymi zawartymi w tej instrukcji obsługi.

Podane dane katalogowe ograniczone są przez tą instrukcję obsługi! Należy przestrzegać warunków szczególnych!

Instalacja, uruchomienie

Należy przestrzegać przepisów prawnych i/lub rozporządzeń i norm regulujących użycie lub też użycia zgodnego z przeznaczeniem.

Konserwacja, serwis

Nie wolno dokonywać żadnych zmian przy urządzeniach przeznaczonych do pracy w przestrzeniach zagrożonych wybuchem.

Wykonywanie napraw tych urządzeń nie jest możliwe.

**Szczególne warunki**Maksymalny prąd obciążenia  $I_L$ 

Maksymalne dopuszczalne wartości prądu obciążenia są ograniczone do wartości podanych w następującej liście.

Wyższe wartości prądu obciążenia i zwarcia nie są dopuszczalne.

Maksymalne napięcie robocze  $U_{Bmax}$ Maksymalne dopuszczalne wartości napięcia roboczego  $U_{Bmax}$  ograniczone są do wartości podanych w następującej liście, tolerancja nie jest dopuszczalna.

Maksymalne nagrzanie

w zależności od prądu obciążenia  $I_L$  i max. napięcia roboczego  $U_{Bmax}$ .

Dane zawarte są w następującej liście. Znak Ex zawiera informację o max. temperaturze powierzchni urządzenia przy max. temperaturze otoczenia.

gdy  $U_{Bmax}=60$  V,  $I_L=100$  mA

24 °C

gdy  $U_{Bmax}=60$  V,  $I_L=50$  mA

15 °C

gdy  $U_{Bmax}=60$  V,  $I_L=25$  mA

11 °C

Łącznik wtykowy

Nie odłączać łącznika wtykowego znajdującego się pod napięciem. Czujnik zbliżeniowy jest oznakowany w następujący sposób: "NIE ODŁĄCZAĆ, GDY CZUJNIK ZNAJDUJE SIĘ POD NAPIĘCIEM!" Po odłączeniu łącznika wtykowego, należy unikać zanieczyszczenia wewnętrznych części (tzn. niedostępnych, gdy łącznik jest załączony). Połączenie wtykowe można odłączać wyłącznie przy pomocy narzędzi. Możliwe jest to poprzez zastosowanie zabezpieczenia blokującego V1-Clip (osprzęt montażowy firmy Pepperl + Fuchs).

Ochrona przed uszkodzeniami mechanicznymi

Czujnik nie może zostać uszkodzony mechanicznie.

## ATEX 3D (tD)

Wskazówka

Niniejsza instrukcja obowiązuje tylko wobec produktów zgodnych z normami EN 61241-0:2006 i EN 61241-1:2004

Zwrócić uwagę na oznaczenie EX na czujniku lub dołączonej etykiecie samoprzylepnej

## Instrukcja obsługi

## Urządzenia elektryczne dla przestrzeni zagrożonych wybuchem

## Kategoria urządzenia 3D

zgodność z wytycznymi

Zgodność norm

do użytku w przestrzeniach zagrożonych wybuchem z obecnością palnego pyłu

94/9/EG

EN 61241-0:2006, EN 61241-1:2004

ochrona przez obudowę "d" "o"

ograniczenie przez następujące warunki

CE

Oznakowanie CE

Znak Ex

Ex II 3D Ex tD A22 IP67 T80°C X

Informacje ogólne

Urządzenie należy używać zgodnie z danymi katalogowymi oraz danymi zawartymi w tej instrukcji obsługi.

Maksymalna temperatura powierzchni określono na podstawie metody A bez warstwy pyłu, na materiale.

Podane dane katalogowe ograniczone są przez tę instrukcję obsługi!

Należy przestrzegać warunków szczególnych!

Instalacja, uruchomienie

Należy przestrzegać przepisów prawnych i/lub rozporządzeń i norm regulujących użycie lub też użycia zgodnego z przeznaczeniem.

Konservacja, serwis

Nie wolno dokonywać żadnych zmian przy urządzeniach przeznaczonych do pracy w przestrzeniach zagrożonych wybuchem.

Wykonywanie napraw tych urządzeń nie jest możliwe.

## Szczególne warunki

Maksymalny prąd obciążenia  $I_L$ 

Maksymalne dopuszczalne wartości prądu obciążenia są ograniczone do wartości podanych w następującej liście.

Wyższe wartości prądu obciążenia i zwarcia nie są dopuszczalne.

Maksymalne napięcie robocze  $U_{Bmax}$ Maksymalne dopuszczalne wartości napięcia roboczego  $U_{Bmax}$  ograniczone są do wartości podanych w następującej liście, tolerancja nie jest dopuszczalna.

Maksymalna dopuszczalna temperatura otoczenia

w zależności od prądu obciążenia  $I_L$  i max. napięcia roboczego  $U_{Bmax}$ .

Dane zawarte są w następującej liście.

gdy  $U_{Bmax}=60$  V,  $I_L=100$  mA

47 °C

gdy  $U_{Bmax}=60$  V,  $I_L=50$  mA

55 °C

gdy  $U_{Bmax}=60$  V,  $I_L=25$  mA

59 °C

Łącznik wtykowy

Podczas czyszczenia wtykowego nie wolno rozłączać, gdy jest pod napięciem. Na wtyczniku zbliżeniowym znajduje się następujące ostrzeżenie: "WARNING DO NOT SEPARATE WHEN ENERGIZED" (Nie rozłączać, gdy jest pod napięciem). Po rozłączeniu złącza wtykowego należy zapobiec zanieczyszczeniu powierzchni wewnętrznych (tj. niedostępnym, gdy wtyk jest włożony).

Połączenie wtykowe można odłączać wyłącznie przy pomocy narzędzi. Możliwe jest to poprzez zastosowanie zabezpieczenia blokującego V1-Clip (osprzęt montażowy firmy Pepperl + Fuchs).

Ochrona przed uszkodzeniami mechanicznymi

Czujnik nie może być narażony na **ŻADNE** mechaniczne uszkodzenia.

Ochrona przed zwiątlaniem UV

Czujnik i przewód instalacyjny należy chronić przed szkodliwym promieniowaniem UV. Możliwe jest to przez montaż wewnątrz pomieszczeń.