



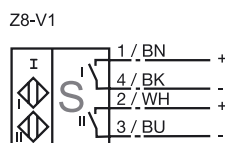
Designação para encomenda

NBN3-F31-Z8-V1-3G-3D

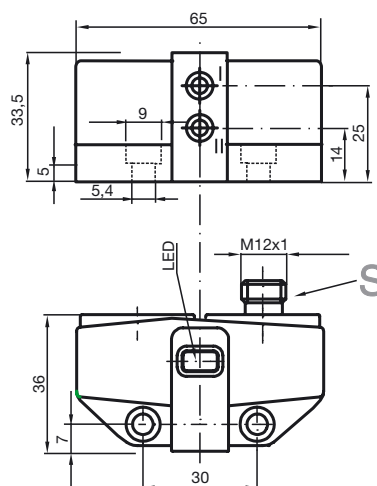
Características

- Montagem directa em accionamentos normais
- Caixa compacta e estável
- Ajuste fixo
- Directivas europeias para máquinas cumpridas

Ligação



Dimensões



Dados técnicos

Dados gerais

Função do elemento de comutação	Contacto de trabalho Dual
Intervalo de comutação	s_n 3 mm
Montagem	possível montagem niv.
Polaridade de saída	DC
Intervalo seguro de comutação	s_a 0 ... 2,43 mm
Factor de redução r_{AI}	0,5
Factor de redução r_{Cu}	0,4
Factor de redução r_{V2A}	1
Factor de redução r_{SI37}	1,1

Dados característicos

Tensão de funcionamento	U_B	6 ... 60 V
Frequência de comutação	f	0 ... 500 Hz
Histerese	H	tipo 5 %
Protecção contra as inversões da polaridade		tolerância de polaridade
Protecção contra curto-circuito		não
Queda de tensão	U_d	≤ 6 V
Corrente de funcionamento	I_L	4 ... 100 mA
Corrente residual	I_r	0 ... 1 mA tipo 0,7 mA
Indicação do estado de comutação		LED, amarelo

Dados limite

Binário dos parafusos de fixação	0,4 Nm
----------------------------------	--------

Condições ambiente

Temperatura ambiente	-25 ... 70 °C (248 ... 343 K)
----------------------	-------------------------------

Dados mecânicos

Ligação (do lado do sistema)	Plugue do aparelho M12 x 1, 4 pinos
Material da caixa	PBT
Superfície frotal	PBT
Tipo de protecção	IP67

Informações gerais

Aplicação numa área potencialmente explosiva	ver manual de instruções
Categoria	3G; 3D

Conformidade de directivas e normas

Conformidade com as normas	
Normas	EN 60947-5-2:2007 IEC 60947-5-2:2007

ATEX 3G (nA)

Manual de instruções

Meios de produção eléctricos para zonas com perigo de explosão**Categoria do aparelho 3G (nA)**

Conformidade com as directivas

Conformidade com as normas

para utilização em áreas com perigo de explosão devido a gás, vapor, nevoeiro

94/9/EG

EN 60079-0:2006, EN 60079-15:2005

Tipo de protecção de ignição "n"

Restrição devido às condições mencionadas de seguida

Identificação CE

CE

Identificação Ex

II 3G Ex nA IIC T6 X

Generalidades

O meio de produção deve ser operado de acordo com os dados na folha de dados e com este manual de instruções. Os dados indicados na folha de dados são restringidos através deste manual de instruções! As condições especiais devem ser tidas em consideração!

Instalação, colocação em funcionamento

As leis ou directivas e normas relativas à utilização ou fim aplicativo previsto devem ser tidas em consideração.

Reparação, manutenção

Não pode ser efectuada qualquer alteração nos meios de produção operados em zonas com perigo de explosões. Não é possível reparar estes meios de produção.

Condições especiaisCorrente de carga máxima I_L

A corrente máxima de carga permitida está restringida aos valores conforme a seguinte listagem. Não são permitidas correntes de carga mais elevadas e curto-circuitos de carga.

Tensão de funcionamento máxima

 U_{Bmax}

A tensão de funcionamento máxima permitida U_{Bmax} está limitada aos valores da listagem que se segue, não são permitidas tolerâncias O fornecimento deve ser realizado de forma a assegurar que a voltagem entre quaisquer ligações não exceda os 60 V.

Temperatura ambiente máxima permitida

 T_{Umax}

dependendo da tensão de carga I_L e da tensão de funcionamento máx U_{Bmax} . Os dados devem ser consultados na seguinte listagem.

em $U_{Bmax}=60$ V, $I_L=100$ mA

46 °C

em $U_{Bmax}=60$ V, $I_L=50$ mA

55 °C

em $U_{Bmax}=60$ V, $I_L=25$ mA

59 °C

Conector de ficha

O conector de ficha não deve ser desligado enquanto está sob tensão. O interruptor de aproximação está identificado da seguinte forma: "NÃO DESLIGAR ENQUANTO SOB TENSÃO!" Quando o conector de ficha se encontra desligado, tem de evitar-se a infiltração sujidade nas áreas interiores (i.e. da área não acessível quando se encontra ligado).

Protecção contra perigos mecânicos

O sensor não deve ser exposto a **QUALQUER** perigo mecânico.

Protecção UV

O sensor e o cabo de ligação devem ser protegidos de raios UV nocivos. Isto pode ser alcançado através da utilização em áreas interiores.

ATEX 3D

Indicação

Este manual de instruções é válido apenas para produtos em conformidade com a EN 50281-1-1, válido até 30.09.2008

Nota: o ex-marcação no sensor ou na etiqueta adesiva fechados

Manual de instruções**Meios de produção eléctricos para zonas com perigo de explosão****Categoria do aparelho 3D**

Conformidade com as directivas

Conformidade com as normas

para utilização em áreas com perigo de explosão devido a pó inflamável não condutor

94/9/EG

EN 50281-1-1

Protecção através da caixa

Restrição devido às condições mencionadas de seguida

Identificação CE

CE

Identificação Ex

Generalidades

Ex II 3D IP67 T 93 °C X

O meio de produção deve ser operado de acordo com os dados na folha de dados e com este manual de instruções. Os dados indicados na folha de dados são restringidos através deste manual de instruções! As condições especiais devem ser cumpridas!

Instalação, colocação em funcionamento

Reparação, manutenção

As leis ou directivas e normas relativas à utilização ou fim aplicativo previsto devem ser tidas em consideração.

Não pode ser efectuada qualquer alteração nos meios de produção operados em zonas com perigo de explosões.

Não é possível reparar estes meios de produção.

Condições especiaisCorrente de carga máxima I_L

A corrente de carga máxima permitida está limitada aos valores da listagem que se segue. não são permitidas correntes de carga e curto-circuito de carga mais elevados.

Tensão de funcionamento máxima

 U_{Bmax}

Aquecimento máximo

A tensão de funcionamento máxima permitida U_{Bmax} está limitada aos valores da listagem que se seguir, não são permitidas tolerânciasdependendo da tensão de carga I_L e da tensão de funcionamento máx U_{Bmax} .

Os dados devem ser consultados na seguinte listagem. Na identificação Ex do meio de produção está indicada a temperatura máxima da superfície relativamente à temperatura máxima ambiente.

em $U_{Bmax}=60$ V, $I_L=100$ mA

24 °C

em $U_{Bmax}=60$ V, $I_L=50$ mA

15 °C

em $U_{Bmax}=60$ V, $I_L=25$ mA

11 °C

Conector de ficha

O conector de ficha não deve ser desligado enquanto está sob tensão. O interruptor de aproximação está identificado da seguinte forma: "NÃO DESLIGAR ENQUANTO SOB TENSÃO!" Quando o conector de ficha se encontra desligado, tem de evitar-se a infiltração sujidade nas áreas interiores (i.e. da área não acessível quando se encontra ligado).

O conector de ficha de ficha só pode ser desligada através de ferramentas. Isto é efectuado através da utilização da protecção de bloqueio V1-Clip (acessório de montagem da Pepperl + Fuchs).

Protecção contra perigos mecânicos

O sensor não pode ser danificado mecanicamente.

ATEX 3D (tD)

Indicação	Este manual de instruções é válido apenas para produtos em conformidade com a EN 61241-0:2006 e EN 61241-1:2004 Nota: o ex-marcação no sensor ou na etiqueta adesiva fechados
Manual de instruções	Meios de produção eléctricos para zonas com perigo de explosão
Categoria do aparelho 3D	para utilização em áreas com perigo de explosão devido a pó inflamável
Conformidade com as directivas	94/9/EG
Conformidade com as normas	EN 61241-0:2006, EN 61241-1:2004 Proteção através da caixa "tD" Restrição devido às condições mencionadas de seguida
Identificação CE	CE
Identificação Ex	Ex II 3D Ex tD A22 IP67 T80°C X
Generalidades	O meio de produção deve ser operado de acordo com os dados na folha de dados e com este manual de instruções. A temperatura máxima à superfície foi determinada de acordo com o processo A sem uma camada de pó do equipamento. Os dados indicados na folha de dados são activados por este manual de instruções! As condições especiais devem ser cumpridas!
Instalação, colocação em funcionamento	As leis ou directivas e normas relativas à utilização ou fim aplicativo previsto devem ser tidas em consideração.
Reparação, manutenção	Não pode ser efectuada qualquer alteração nos meios de produção operados em zonas com perigo de explosões. Não é possível reparar estes meios de produção.
Condições especiais	
Corrente de carga máxima I_L	A corrente de carga máxima permitida está limitada aos valores da listagem que se segue. não são permitidas correntes de carga e curto-circuito de carga mais elevados.
Tensão de funcionamento máxima U_{Bmax}	A tensão de funcionamento máxima permitida U_{Bmax} está limitada aos valores da listagem que se seguir, não são permitidas tolerâncias
Temperatura ambiente máxima permitida	dependendo da tensão de carga I_L e da tensão de funcionamento máx U_{Bmax} . Os dados devem ser consultados na seguinte listagem.
em $U_{Bmax}=60$ V, $I_L=100$ mA	47 °C
em $U_{Bmax}=60$ V, $I_L=50$ mA	55 °C
em $U_{Bmax}=60$ V, $I_L=25$ mA	59 °C
Conector de ficha	O conector não pode ser desligado enquanto estiver sob tensão. O sensor de proximidade está identificado da seguinte forma: "WARNING - DO NOT SEPARATE WHEN ENERGIZED". Com o conector desligado deve-se evitar a sujeira na área interior (i. e. da área não acessível quando o conector está ligado). O conector de ficha de ficha só pode ser desligada através de ferramentas. Isto é efectuado através da utilização da protecção de bloqueio V1-Clip (acessório de montagem da Pepperl + Fuchs).
Protecção contra perigos mecânicos	O sensor não deve ser exposto a QUALQUER perigo mecânico.
Protecção UV	O sensor e o cabo de ligação devem ser protegidos de raios UV nocivos. Isto pode ser alcançado através da utilização em áreas interiores.