



### Orderbenämning

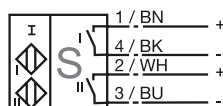
NBN3-F31-Z8-V1-3G-3D

### Kännetecken

- Direkt påbyggnad på normdrivningar
- Kompakt och stabilt hus
- Fast justering
- Uppfyller EG:s maskindirektiv

### Anslutning

Z8-V1



### Tillbehör

V1-G

V1-W

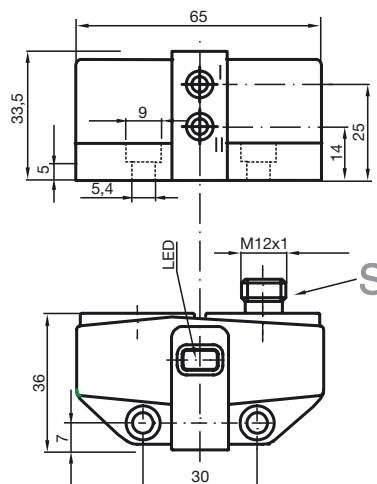
V1-W-2M-PUR

Kabeldosa

V1-G-2M-PUR

Kabeldosa

### Avmätning



### Tekniska data

#### Allmänna data

|                             |                          |
|-----------------------------|--------------------------|
| Utgångs funktion            | Dual slutare             |
| Känslavstånd                | $s_n$ 3 mm               |
| Installation                | i samma plan, uppbyggbar |
| Utgångs typ                 | DC                       |
| Garanterat känslavstånd     | $s_a$ 0 ... 2,43 mm      |
| Reduktionsfaktor $r_{AI}$   | 0,5                      |
| Reduktionsfaktor $r_{Cu}$   | 0,4                      |
| Reduktionsfaktor $r_{V2A}$  | 1                        |
| Reduktionsfaktor $r_{St37}$ | 1,1                      |

#### Specifikationer

|                      |       |                              |
|----------------------|-------|------------------------------|
| Arbetsspänning       | $U_B$ | 6 ... 60 V                   |
| Kopplingsfrekvens    | $f$   | 0 ... 500 Hz                 |
| Hysteres             | $H$   | typ. 5 %                     |
| Polaritetsskydd      |       | tolerat mot felaktig polning |
| Kortslutningsskydd   |       | nej                          |
| Spänningsfall        | $U_d$ | $\leq 6$ V                   |
| Arbetsström          | $I_L$ | 4 ... 100 mA                 |
| Läckström            | $I_r$ | 0 ... 1 mA typ. 0,7 mA       |
| Funktions indikering |       | LED, gul                     |

#### Gränsdata

|                                      |        |
|--------------------------------------|--------|
| Åtdragningsmoment befästningsskruvar | 0,4 Nm |
|--------------------------------------|--------|

#### Omgivningsförhållande

|                      |                               |
|----------------------|-------------------------------|
| Omgivningstemperatur | -25 ... 70 °C (248 ... 343 K) |
|----------------------|-------------------------------|

#### Mekaniska data

|                     |                                |
|---------------------|--------------------------------|
| Anslutning (system) | Apparatuttag M12 x 1, 4-poligt |
| Kapslingsmaterial   | PBT                            |
| Avkännings yta      | PBT                            |
| Skyddsklass         | IP67                           |

#### Allmän information

|                                       |                   |
|---------------------------------------|-------------------|
| Användning i explosionsfarligt område | se bruksanvisning |
| Kategori                              | 3G; 3D            |

#### Norm- och riktlinjekonformitet

|                 |   |
|-----------------|---|
| Normkonformitet |   |
| Normer          | EN 60947-5-2:2007<br>IEC 60947-5-2:2007 |

**ATEX 3G (nA)**

Bruksanvisning D

**Elektriska apparater för explosionsfarliga områden****Apparatkategori 3G (nA)**

Direktiv

Normkonformitet

CE-märkning

Ex-märkning

Allmänt

Installation, idrifttagning

Underhåll

**Speciella förutsättningar**Maximal arbetsström  $I_L$ Maximal driftspänning  $U_{Bmax}$ Maximalt tillåten omgivningstemperatur  $T_{Umax}$ vid  $U_{Bmax}=60$  V,  $I_L=100$  mAvid  $U_{Bmax}=60$  V,  $I_L=50$  mAvid  $U_{Bmax}=60$  V,  $I_L=25$  mA

Stickkontakt

Skydd mot mekaniska skador

Skydd mot UV-ljus

för användning i explosionsfarliga områden med gas, ånga eller dimma

94/9/EG

EN 60079-0:2006, EN 60079-15:2005

Tändklass "n"

Begränsning genom nedan angivna villkor

CE

Ⓔ II 3G Ex nA IIC T6 X

Apparaten skall användas i enlighet med vad som anges i databladet och i denna bruksanvisning.

Värden som anges i databladet begränsas av denna bruksanvisning. De speciella villkor som anges i bruksanvisningen skall beaktas.

De lagar, direktiv och normer, som gäller för den planerade användningen skall beaktas.

Inga ändringar får göras på apparater, som används i explosionfarliga områden.

Dessa apparater får inte repareras.

Den maximalt tillåtna belastningsströmmen är begränsad till angivna värden i nedanstående lista. Högre belastningsströmmar eller kortslutningsströmmar är inte tillåtna.

Den maximalt tillåtna driftspänningen  $U_{Bmax}$  är begränsad till angivna värden i nedanstående lista. Toleranser är inte tillåtna. Matarspänningen får inte utföras på sådant sätt att en spänning över 60 V uppstår mellan godtyckliga anslutningar.Beroende på belastningsströmmen  $I_L$  och max. driftspänning  $U_{Bmax}$ .

Uppgifter finns i nedanstående lista.

46 °C

55 °C

59 °C

Stickkontakten får inte dras ut när apparaten är spänningssatt. Apparaten skall märkas på följande sätt: "FÅR EJ FRÅNSKILJAS UNDER SPÄNNING" Vid frånskild stickkontakt skall nedsmutsning av kontaktens inre delar förhindras (dvs. sådana delar som ej är åtkomliga när kontakten är ansluten).

Sensorn får **INTE** utsättas för mekanisk skada.

Sensorn och anslutningsledningen skall skyddas mot skadlig UV-strålning. Detta kan uppnås genom användning inomhus.

**ATEX 3D**

Anmärkning

**Bruksanvisning D****Apparatkategori 3D**

Direktiv

Normkonformitet

CE-märkning

Ex-märkning

Allmänt

Installation, idrifttagning

Underhåll

**Speciella förutsättningar**Maximal arbetsström  $I_L$ Maximal driftspänning  $U_{Bmax}$ 

Maximal uppvärmning

vid  $U_{Bmax}=60$  V,  $I_L=100$  mAvid  $U_{Bmax}=60$  V,  $I_L=50$  mAvid  $U_{Bmax}=60$  V,  $I_L=25$  mA

Stickkontakt

Skydd mot mekaniska skador

**Bruksanvisningen gäller endast produkter efter EN 50281-1-1. Giltigt t.o.m. 2008-09-30.**

Observera ex-klassningen på givaren resp. på den medföljande dekalen

**Elektriska apparater för explosionsfarliga områden**

för användning i explosionsfarliga områden med icke ledande, brännbart damm

94/9/EG

EN 50281-1-1

Skyddas av kapsling

Begränsning genom nedan angivna villkor

CE

Ex II 3D IP67 T 93 °C X

Apparaten skall användas i enlighet med vad som anges i databladet och i denna bruksanvisning.

Värden som anges i databladet begränsas av denna bruksanvisning. Dessa speciella villkor skall beaktas.

De lagar, direktiv och normer, som gäller för den planerade användningen skall beaktas.

Inga ändringar får göras på apparater, som används i explosionfarliga områden.

Dessa apparater får inte repareras.

Den maximalt tillåtna belastningsströmmen är begränsad till angivna värden i nedanstående lista.

Högre belastningsströmmar eller kortslutningsströmmar är inte tillåtna.

Den maximalt tillåtna driftspänningen  $U_{Bmax}$  är begränsad till angivna värden i nedanstående lista. Toleranser är inte tillåtna.Beroende på belastningsströmmen  $I_L$  och max. driftspänning  $U_{Bmax}$ .

Uppgifter finns i nedanstående lista. Apparaterns maximala ytemperatur vid max. omgivningstemperatur, är angiven på ex-märkningen.

24 °C

15 °C

11 °C

Stickkontakten får inte dras ut när apparaten är spänningssatt. Apparaten skall märkas på följande sätt: "FÅR EJ FRÅNSKILJAS UNDER SPÄNNING" Vid fränksild stickkontakt skall nedsmutsning av kontaktens inre delar förhindras (dvs. sådana delar som ej är åtkomliga när kontakten är ansluten).

Stickkontakten får endast vara fränkskiljbar med verktyg. Detta uppnås genom användning av låsskyddet V1-Clip (monteringsstillbehör från Pepperl + Fuchs).

Sensorn får inte utsättas för mekanisk skada.

**ATEX 3D (tD)**

Anmärkning

**Bruksanvisningen gäller endast produkter efter EN 61241-0:2006 und EN 61241-1:2004**

Observera ex-klassningen på givaren resp. på den medföljande dekalen

**Bruksanvisning D****Elektriska apparater för explosionsfarliga områden****Apparatkategori 3D**

för användning i explosionsfarliga områden med brännbart damm

Direktiv

94/9/EG

Normkonformitet

EN 61241-0:2006, EN 61241-1:2004

Skydd genom kåpa "tD"

Begränsning genom nedan angivna villkor

CE-märkning

CE

Ex-märkning

Ⓔ II 3D Ex tD A22 IP67 T 80°C X

Allmänt

Apparaten skall användas i enlighet med vad som anges i databladet och i denna bruksanvisning.

Den maximala ytemperaturen bestäms enligt beräkning A utan dammskikt på enheten.

Uppgifterna i databladet är inskränkta genom denna bruksanvisning!

Dessa speciella villkor skall beaktas.

Installation, idrifttagning

De lagar, direktiv och normer, som gäller för den planerade användningen skall beaktas.

Underhåll

Inga ändringar får göras på apparater, som används i explosionfarliga områden.

Dessa apparater får inte repareras.

**Speciella förutsättningar**Maximal arbetsström  $I_L$ 

Den maximalt tillåtna belastningsströmmen är begränsad till angivna värden i nedanstående lista.

Högre belastningsströmmar eller kortslutningsströmmar är inte tillåtna.

Maximal driftspänning  $U_{Bmax}$ Den maximalt tillåtna driftspänningen  $U_{Bmax}$  är begränsad till angivna värden i nedanstående lista. Toleranser är inte tillåtna.

Maximalt tillåten omgivningstemperatur

Beroende på belastningsströmmen  $I_L$  och max. driftspänning  $U_{Bmax}$ .

Uppgifter finns i nedanstående lista.

vid  $U_{Bmax}=60$  V,  $I_L=100$  mA

47 °C

vid  $U_{Bmax}=60$  V,  $I_L=50$  mA

55 °C

vid  $U_{Bmax}=60$  V,  $I_L=25$  mA

59 °C

Stickkontakt

Kontakten får ej separeras/brytas under spänning. Givaren är markerad på följande sätt: "WARNING - DO NOT SEPARATE WHEN ENERGIZED". När kontakterna är separerade måste kontaktytorna skyddas för nedsmutsning (dvs. de områden som inte är åtkomliga när kontakten är ansluten).

Stickkontakten får endast vara frånskiljbar med verktyg. Detta uppnås genom användning av låsskyddet V1-Clip (monteringstillbehör från Pepperl + Fuchs).

Skydd mot mekaniska skador

Sensorn får **INTE** utsättas för mekanisk skada.

Skydd mot UV-ljus

Sensorn och anslutningsledningen skall skyddas mot skadlig UV-strålning. Detta kan uppnås genom användning inomhus.