



### Marque de commande

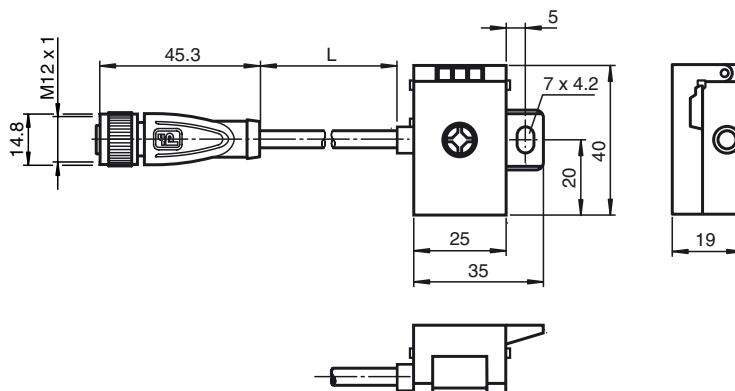
#### VAZ-T1-FK-1M-PUR-V1-G

Boîtier répartiteur AS-Interface sur 1x M12-connecteur coaxial

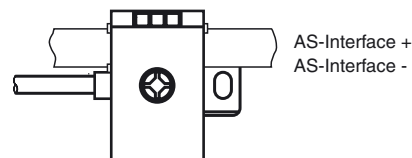
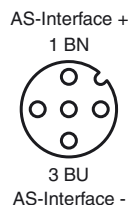
### Fonction

- Boîtier compact
- Élément de fixation avec vis d'arrêt imperdable
- Montage simple et rapide
- Contacts dorés
- Boîtier en matière plastique renforcés de fibres de verres
- Câble polyuréthane résistant à l'huile, à l'usure et bon pour chaîne d'entraînement
- Immunité aux vibrations
- Protection contre les inversions de polarité et marquage jaune pour câble AS-Interface plat
- Non halogéné

### Dimensions



### Raccordement électrique



### Caractéristiques techniques

#### Caractéristiques générales

|                    |  |
|--------------------|--|
| Forme constructive | Douille, droite<br>borne à câble plat AS-Interface |
|--------------------|--|

#### Caractéristiques électriques

|                                   |   |
|-----------------------------------|---|
| Tension assignée d'emploi         | $U_e \leq 35 \text{ V PELV (AS-Interface)}$   |
| Courant assigné d'emploi          | $I_e \leq 4 \text{ A}$  |
| Protection contre les surtensions | $U_e$ : Catégorie de protection contre les surtensions III, alimentations en tension à séparation sûre (PELV) |

#### Conditions environnementales

|                         |                                |
|-------------------------|--------------------------------|
| Température ambiante    | -25 ... 75 °C (-13 ... 167 °F) |
| Température de stockage | -25 ... 85 °C (-13 ... 185 °F) |
| Degré de pollution      | 3                              |

#### Caractéristiques mécaniques

|                     |  |
|---------------------|--|
| Degré de protection | IP67 / IP68 / IP69k  |
| Raccordement        | AS-Interface câble plat : technique de pénétration<br>connecteur : connecteurs femelles M12 x 1 (V1) |

|          |                     |
|----------|---------------------|
| Matériau |                     |
| Boîtier  | PA 66-GF25 Ultramid |
| Poignée  | PUR, noir           |
| Câble    | PUR                 |

|                                       |                          |
|---------------------------------------|--------------------------|
| Câble                                 |                          |
| Diamètre d'enveloppe                  | Ø4,8 mm                  |
| Couleur                               | gris                     |
| Fils                                  | 2 x 0,34 mm <sup>2</sup> |
| Longueur                              | L 1 m                    |
| Masse                                 | 60 g                     |
| Couple de serrage des vis de fixation | 1,65 Nm                  |

#### conformité de normes et de directives

|                       |          |
|-----------------------|----------|
| Conformité aux normes |          |
| Degré de protection   | EN 60529 |