



Marque de commande

VDM35-6-L/20/105/122

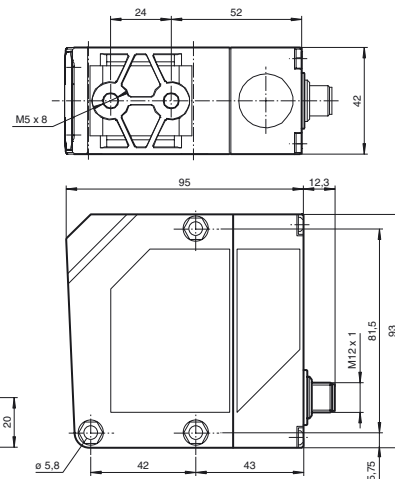
Télémètre

avec connecteur M12 x 1, 5 broches

Caractéristiques

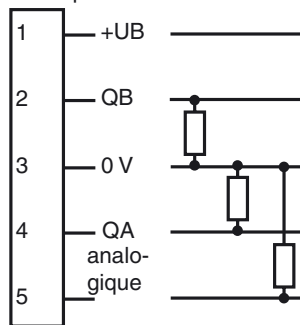
- Ajustable à l'aide d'un laser pilote intégré
- Sorties réglables
- Insensible à la lumière ambiante
- Sortie analogique 4 mA ... 20 mA

Dimensions

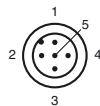


Raccordement électrique

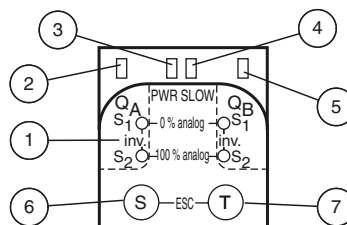
En option :



Brochage



Éléments de visualisation/réglage



1	LED Menue	rouge
2	LED QA	jaune
3	LED Fast	orange
4	LED Power	verte
5	LED QB	jaune
6	Touche Set	
7	Touche Toggle	

Caractéristiques techniques

Caractéristiques générales

Gamme de mesure	0,2 ... 6 m
Cible de référence	blanc Kodak (90%)
Emetteur de lumière	diode laser
Type de lumière	rouge, lumière modulée infrarouge, lumière modulée
Valeurs caractéristiques du laser	
Remarque	VISIBLE ET INVISIBLE RAYON LASER , NE PAS REGARDER LE FAISCEAU
Classe de laser	Laser de mesure : 1 Laser d'alignement : 2
Longueur d'arbre	Laser de mesure : 905 nm Laser d'alignement : 650 nm
divergence du faisceau	Laser de mesure : 2 mrad Laser d'alignement : 1 mrad
Durée de l'impulsion	Laser de mesure : 6 ns Laser d'alignement : 0,25 µs
Fréquence de répétition	Laser de mesure : 40 kHz Laser d'alignement : 1 kHz
Performances optiques maximales en sortie	Laser de mesure : 1,8 W Laser d'alignement : 3 mW
méthode de mesure	mesure de la durée de cheminement de la lumière laser
Diamètre de la tache lumineuse	4 mm x 12 mm pour une distance de 6 m
Limite de la lumière ambiante	5000 Lux
Influence de la température	typ. ≤ 1,2 mm/K

Eléments de visualisation/réglage

Indication fonctionnement	LED verte
Visual. état de commutation	LED jaune : état de commutation (2x) , LED orange : Mode de fonctionnement
Eléments de contrôle	Champ de commande : réglage du point de commutation , Mode de fonctionnement , Sortie analogique (S - Set , T - Toggle)
Indication de paramétrage	LED rouge (4x)

Caractéristiques électriques

Tension d'emploi	U_B	18 ... 30 V DC , classe 2
Ondulation		10 % dans les limites de la tolérance de l'alimentation
Consommation à vide	I_0	≤ 125 mA / 24 V C.C.
Retard à la disponibilité	t_v	≤ 300 ms

Sortie

Mode de commutation	commutation "clair/foncé" interchangeable	
Sortie signal	2 pnp, protégée contre les courts-circuits	
Courant de commutation	max. 100 mA	
Sortie de mesure	1 sortie analogique 4 ... 20 mA, protégée contre les surcharges et les courts-circuits , $R_{max} = 500 \text{ Ohm}$	
Chute de tension	U_d	≤ 2,4 V
Ecart à la courbe caractéristique		typ. ≤ ± 40 mm
Fréquence de commutation	f	Rapide : 40 Hz / Lent : 16 Hz
Temps d'action		Rapide : 13 ms / Lent : 80 ms
Reproductibilité	R	Rapide : ≤ ± 15 mm / Lent : ≤ ± 10 mm

Conditions environnantes

Température ambiante	-20 ... 50 °C (-4 ... 122 °F)
Température de stockage	-40 ... 80 °C (-40 ... 176 °F)

Caractéristiques mécaniques

Degré de protection	IP67
Raccordement	connecteur M12 x 1, 5 broches
Matériau	
Boîtier	ABS
Sortie optique	PMMA
Masse	200 g

conformité de normes et de directives

Conformité aux directives	
Directive CEM 2004/108/CE	EN 60947-5-2
Conformité aux normes	
Classe de laser	IEC 60825-1:2007

Agréments et certificats

Agréments	CE, cULus
-----------	-----------

Étiquette laser



Accessories

OMH-VDM35

Equerre de fixation

OMH-VDM35-01

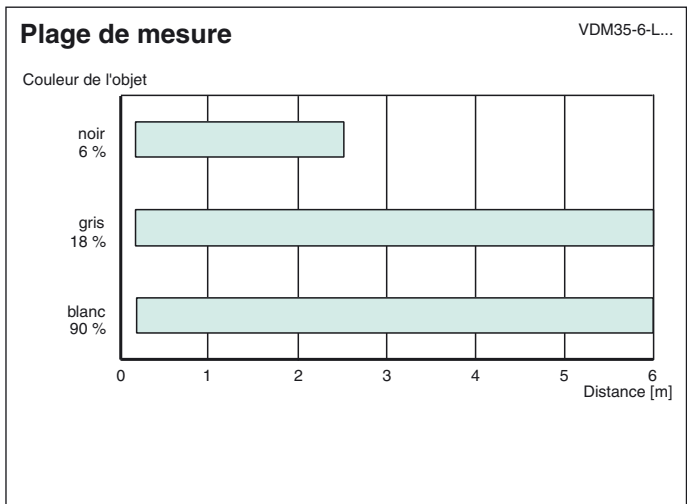
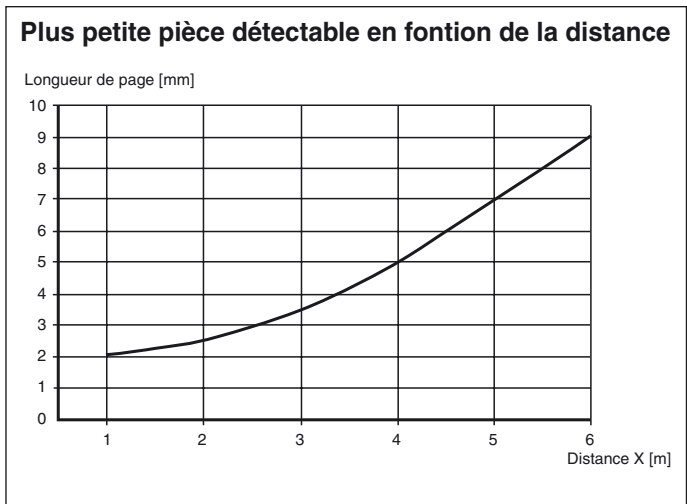
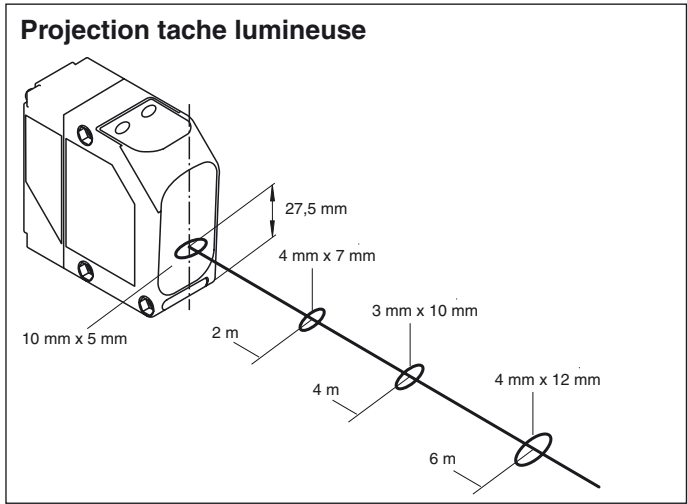
set d'ajustage précis série VDM35

VDM35-AR

Aide à l'alignement pour les séries VDM35 et VDM70

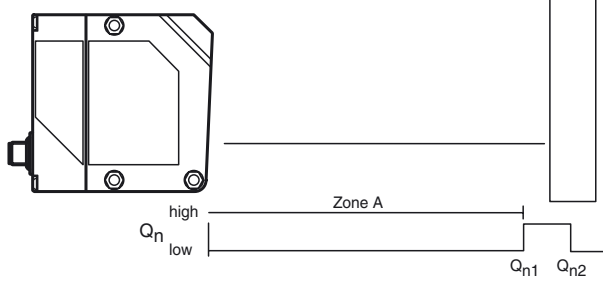
Vous trouverez de plus amples informations sur www.pepperl-fuchs.com

Courbes/Diagrammes



Date de publication: 2016-05-24 12:20 Date d'édition: 2016-05-24 18:464_fra.xml

Fonctionnement obligatoire avec réflecteur



Pour ce mode de fonctionnement, une fenêtre de commutation est réglée de telle manière pour une sortie de commutation, que la surface détectée d'un objet en arrière-plan (réflecteur obligatoire) se trouve entre les points de commutation Q1 et Q2. L'objet en arrière-plan peut également être bougé (par exemple sur un tapis).

L'appareil fonctionne dorénavant pratiquement comme une barrière optique. Dans le domaine de la zone A, tous les objets seront détectés (indépendamment du degré de réflexion ou éventuellement de la surface réfléchissante Exception: les objets transparents).