



Bestellbezeichnung

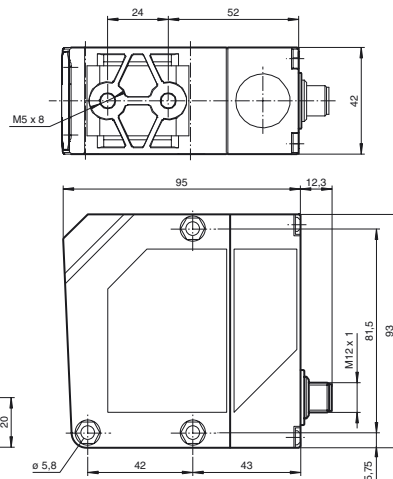
VDM35-30-R/20/105/122

Distanzsensor
mit Gerätestecker M12 x 1, 5-polig

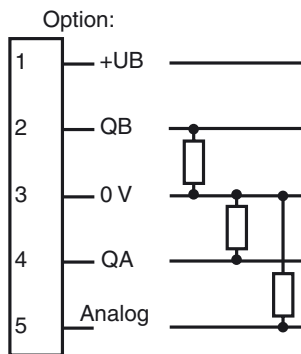
Merkmale

- Mittels integriertem Pilotlaser ausrichtbar
- Schaltausgänge einstellbar
- Fremdlichtunempfindlich
- Analogausgang 4 mA ... 20 mA

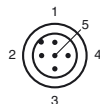
Abmessungen



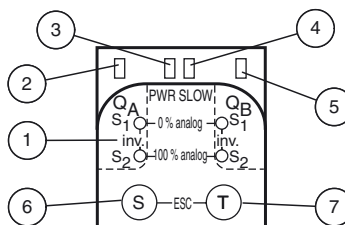
Elektrischer Anschluss



Pinbelegung



Anzeigen/Bedienelemente



1	LED Menü	rot
2	LED QA	gelb
3	LED Fast	orange
4	LED Power	grün
5	LED QB	gelb
6	Taste Set	
7	Taste Toggle	

Veröffentlichungsdatum: 2016-05-24 12:20 Ausgabedatum: 2016-05-24 186465_ges.xml

Technische Daten**Allgemeine Daten**

Messbereich	0,2 ... 30 m
Referenzobjekt	OFR-100/100
Lichtsendeder	Laserdiode
Lichtart	rot, Wechsellicht infrarot, Wechsellicht

Laserkennndaten

Hinweis	SICHTBARE UND UNSICHTBARE LASERSTRAHLUNG, NICHT IN DEN STRAHL BLICKEN
Laserklasse	Messlaser: 1 Ausrichtlaser: 2
Wellenlänge	Messlaser: 905 nm Ausrichtlaser: 650 nm
Strahldivergenz	Messlaser: 2 mrad Ausrichtlaser: 1 mrad
Impulsdauer	Messlaser: 6 ns Ausrichtlaser: 0,25 µs
Wiederholrate	Messlaser: 40 kHz Ausrichtlaser: 1 kHz
Maximale optische Ausgangsleistung	Messlaser: 1,8 W Ausrichtlaser: 3 mW
Messverfahren	Pulslaufzeitmessung
Lichtfleckdurchmesser	45 mm x 60 mm im Abstand von 30 m
Fremdlichtgrenze	5000 Lux
Temperatureinfluss	analog typ. 0,1 °/oo/K, Schaltausgang typ. 0,05 °/oo%/K

Anzeigen/Bedienelemente

Betriebsanzeige	LED grün
Funktionsanzeige	LED gelb: Schaltzustand (2x) , LED orange : Betriebsmodus
Bedienelemente	Bedienfeld : Einsteller für Schaltpunkt , Betriebsmodus , Analogausgang (S - Set , T - Toggle)
Parametrieranzeige	LED rot (4x)

Elektrische Daten

Betriebsspannung	U_B	18 ... 30 V DC , class 2
Welligkeit		10 % innerhalb der Versorgungstoleranz
Leerlaufstrom	I_0	≤ 125 mA / 24 V DC
Bereitschaftsverzug	t_v	≤ 300 ms

Ausgang

Schaltungsart	hell-/dunkelschaltend, umschaltbar	
Signalanschluss	2 PNP, kurzschlussfest	
Schaltstrom	max. 100 mA	
Messanschluss	1 Analogausgang 4 ... 20 mA, kurzschluss-/überlastfest , $R_{max} = 500 \text{ Ohm}$	
Spannungsfall	U_d	≤ 2,4 V
Kennlinienabweichung		typ. ≤ ± 60 mm
Schaltfrequenz	f	Fast: 17 Hz / Slow: 8 Hz
Ansprechzeit		Fast: 30 ms / Slow: 65 ms
Wiederholgenauigkeit	R	Fast: typ. ≤ ± 10 mm / Slow: typ. ≤ ± 5 mm

Umgebungsbedingungen

Umgebungstemperatur	-10 ... 50 °C (14 ... 122 °F)
Lagertemperatur	-40 ... 80 °C (-40 ... 176 °F)

Mechanische Daten

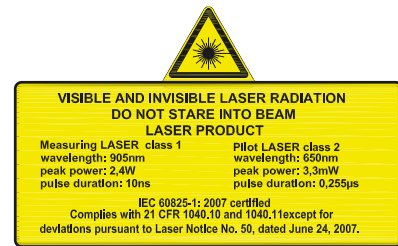
Schutzart	IP67
Anschluss	Gerätestecker M12 x 1, 5-polig
Material	
Gehäuse	ABS
Lichtaustritt	PMMA
Masse	200 g

Normen- und Richtlinienkonformität

Richtlinienkonformität	
EMV-Richtlinie 2004/108/EG	EN 60947-5-2
Normenkonformität	
Laserklasse	IEC 60825-1:2007

Zulassungen und Zertifikate

Zulassungen	CE, cULus
-------------	-----------

Laseretikett**Zubehör****OMH-VDM35**

Haltewinkel

OMH-VDM35-01

Feinjustageset Serie VDM35

VDM35-AR

Ausrichthilfe für Serie VDM35 und VDM70

Weiteres Zubehör finden Sie im Internet unter www.pepperl-fuchs.com

Kurven/Diagramme

