



**Referencia de pedido**

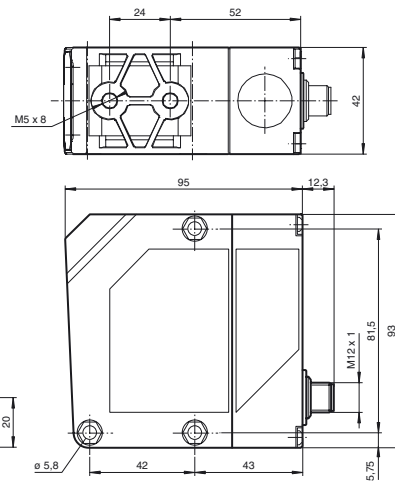
VDM35-30-R/20/105/122

Medidor para distancias  
con conector macho M12 x 1, 5 polos

**Características**

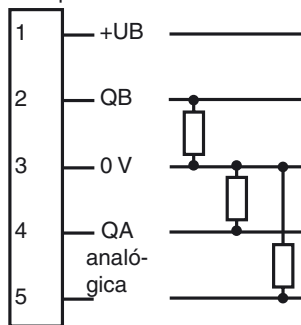
- Ajustable mediante láser piloto integrado
- Salidas de conmutación ajustables
- Insensible a la luz extraña
- Salida analógica de 4 mA ... 20 mA

**Dimensiones**

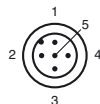


**Conexión eléctrica**

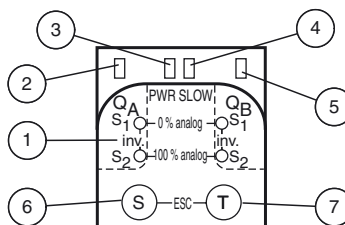
Opción:



**Fijación de acordar**



**Elementos de indicación y manejo**



1	LED Menu	rojo
2	LED QA	amarillo
3	LED Fast	naranja
4	LED Power	verde
5	LED QB	amarillo
6	Set de teclado	
7	Herramienta de teclado	

Fecha de publicación: 2016-05-24 12:20 Fecha de edición: 2016-05-24 18:465\_spa.xml

Consulte "Notas generales sobre la información de los productos de Pepperl+Fuchs".

Pepperl+Fuchs Group  
www.pepperl-fuchs.com

EE. UU.: +1 330 486 0001  
fa-info@us.pepperl-fuchs.com

Alemania: +49 621 776-1111  
fa-info@pepperl-fuchs.com

Singapur: +65 6779 9091  
fa-info@sg.pepperl-fuchs.com

**Datos técnicos****Datos generales**

Rango de medición	0,2 ... 30 m
Objeto de referencia	OFR-100/100
Emisor de luz	Diodo láser
Tipo de luz	Luz alterna, roja Infrarrojo, luz alterna
Características láser	
Nota	VISIBLE Y INVISIBLE RADIACIÓN LÁSER , NO MIRAR FIJAMENTE AL HAZ
Clase de láser	Láser de medición: 1 Láser para alineación: 2
Longitudes de onda	Láser de medición: 905 nm Láser para alineación: 650 nm
Divergencia del haz	Láser de medición: 2 mrad Láser para alineación: 1 mrad
Duración del impulso	Láser de medición: 6 ns Láser para alineación: 0,25 µs
Índice de repetición	Láser de medición: 40 kHz Láser para alineación: 1 kHz
Potencia de salida óptica máxima	Láser de medición: 1,8 W Láser para alineación: 3 mW
Procesos de medición	Medición del tiempo de propagación del láser
Diámetro del haz de luz	45 mm x 60 mm a una distancia de 30 m
Límite de luz extraña	5000 Lux
Influencia de la temperatura	analógica tip. 0,1 ‰/K, Salida de conmutación tip. 0,05 ‰/‰/K

**Elementos de indicación y manejo**

Indicación de trabajo	LED verde
Indicación de la función	LED amarillo: Estado de conmutación (2x) , LED naranja : Modo de trabajo
Elementos de mando	Area de trabajo : Regulador para punto de conmutación , Modo de trabajo , Salida analógica ( Juego S , Basculador T)
Indicación de parametrización	LED rojo (4x)

**Datos eléctricos**

Tensión de trabajo	$U_B$	18 ... 30 V CC , Clase 2
Rizado		10 % dentro de la tolerancia de alimentación
Corriente en vacío	$I_0$	≤ 125 mA / 24 V CC
Retardo a la disponibilidad	$t_v$	≤ 300 ms

**Salida**

Tipo de conmutación	Conmutación claro/oscuro reversible, conmutable	
Señal de salida	2 pnp protegidos contra cortocircuito	
Corriente de conmutación	máx. 100 mA	
Salida de medición	1 salida analógica 4 ... 20 mA, a prueba de cortocircuito/sobrecarga , $R_{max} = 500 \text{ Ohm}$	
Caída de tensión	$U_d$	≤ 2,4 V
Desviación de la línea característica		tip. ≤ ± 60 mm
Frecuencia de conmutación	$f$	Rápido: 17 Hz / Despacio: 8 Hz
Tiempo de respuesta		Rápido: 30 ms / Despacio: 65 ms
Repetibilidad	$R$	Rápido: tip. ≤ ± 10 mm / Despacio: tip. ≤ ± 5 mm

**Condiciones ambientales**

Temperatura ambiente	-10 ... 50 °C (14 ... 122 °F)
Temperatura de almacenaje	-40 ... 80 °C (-40 ... 176 °F)

**Datos mecánicos**

Grado de protección	IP67
Conexión	Conector macho M12 x 1, 5 polos
Material	
Carcasa	ABS
Salida de luz	PMMA
Masa	200 g

**Conformidad con Normas y Directivas**

Conformidad con norma	
Directiva CEM 2004/108/CE	EN 60947-5-2
Conformidad con estándar	
Clase de láser	IEC 60825-1:2007

**Autorizaciones y Certificados**

Certificados	CE, cULus
--------------	-----------

**Láser etiqueta****Accessories****OMH-VDM35**

Angulo de fijación

**OMH-VDM35-01**

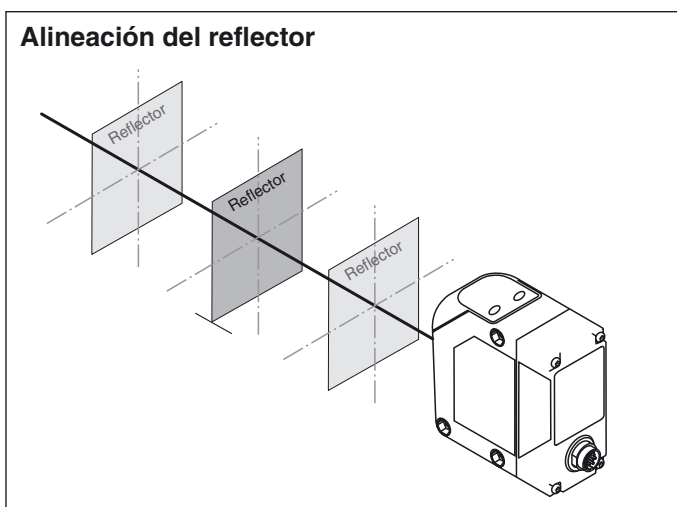
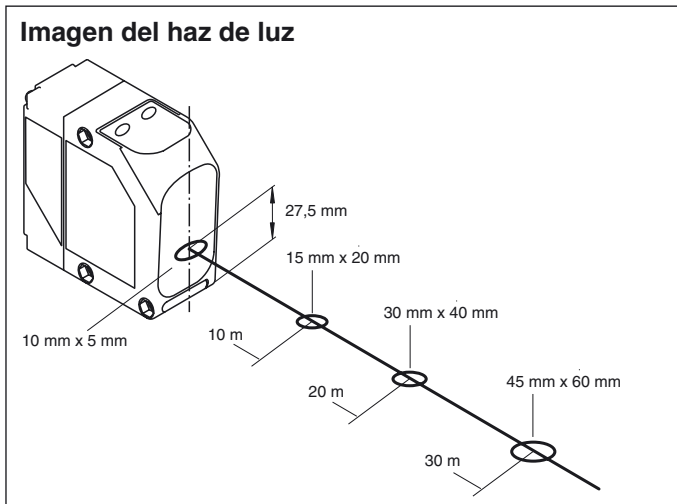
Set de ajuste fino Serie VDM35

**VDM35-AR**

Ayuda de alineación para la serie VDM35 y VDM70

Pueden encontrarse otros accesorios en [www.pepperl-fuchs.com](http://www.pepperl-fuchs.com)

Curvas/Diagramas



Fecha de publicación: 2016-05-24 12:20 Fecha de edición: 2016-05-24 18:465\_spa.xml

Consulte "Notas generales sobre la información de los productos de Pepperl+Fuchs".

Pepperl+Fuchs Group  
www.pepperl-fuchs.com

EE. UU.: +1 330 486 0001  
fa-info@us.pepperl-fuchs.com

Alemania: +49 621 776-1111  
fa-info@pepperl-fuchs.com

Singapur: +65 6779 9091  
fa-info@sg.pepperl-fuchs.com