



Sensor óptico de barrera por reflexión RL31-54/115/136

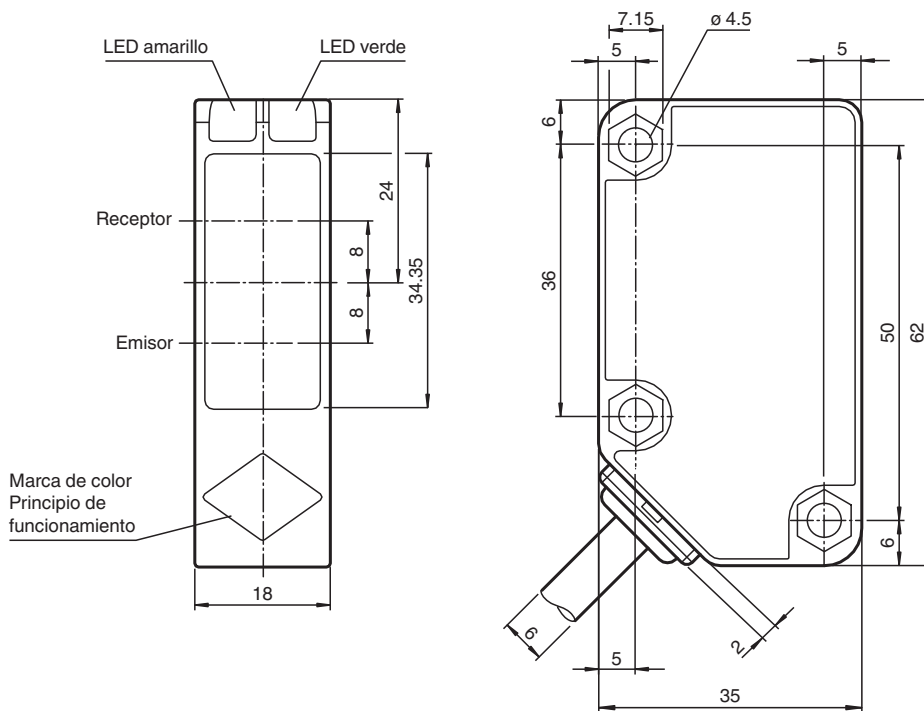


- Carcasa compacta y estable
- Antirreflectante mediante el filtro polarizador
- LED Display visible ampliamente
- Salida de contrafase potente
- Clase de protección II

Sensor óptico de barrera por reflexión con filtro de polarización, carcasa de plástico, rango de detección de 9 m, luz roja, modo oscuro activado, versión de CC, 2 salidas push-pull, sin elementos de control, cable fijo



Dimensiones



| Principio de funcionamiento | color |
|---|--------|
| Barrera óptica de reflexión con filtro polarizado | verde |
| Barrera óptica de reflexión sin filtro polarizado | azul |
| Sensor de detección directa energética | blanco |
| Sensor fotoeléctrico de barrera, unidireccional | gris |
| Sensor óptico de detección directa con supresión de fondo | rojo |

Datos técnicos

Datos generales

Fecha de publicación: 2023-10-13 Fecha de edición: 2023-10-13 : 186472_spa.pdf

Consulte "Notas generales sobre la información de los productos de Pepperl+Fuchs".

Pepperl+Fuchs Group
www.pepperl-fuchs.com

EE. UU.: +1 330 486 0001
fa-info@us.pepperl-fuchs.com

Alemania: +49 621 776 1111
fa-info@de.pepperl-fuchs.com

Singapur: +65 6779 9091
fa-info@sg.pepperl-fuchs.com

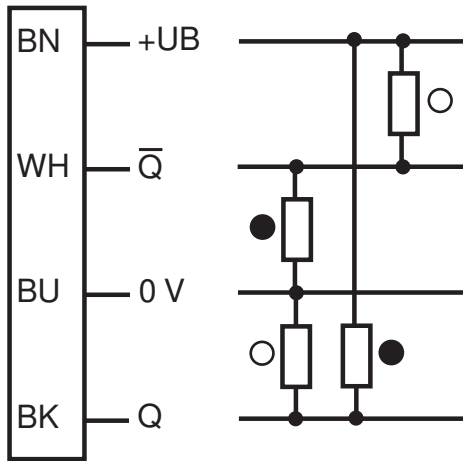
pepperl+fuchs

Datos técnicos

| | | |
|---|---|----------------|
| Distancia útil operativa | 0 ... 9000 mm | |
| Distancia del reflector | 20 ... 9000 mm | |
| Distancia útil límite | 12 m | |
| Objeto de referencia | Reflector C110-2 | |
| Emisor de luz | LED | |
| Tipo de luz | Luz alterna, roja , 630 nm | |
| Polfiltro | si | |
| Diámetro del haz de luz | aprox. 200 mm a una distancia de 6 m | |
| Ángulo de apertura | 3 ° | |
| Límite de luz extraña | 50000 Lux ; según EN 60947-5-2 | |
| Datos característicos de seguridad funcional | | |
| MTTF _d | 920 a | |
| Duración de servicio (T _M) | 20 a | |
| Factor de cobertura de diagnóstico (DC) | 0 % | |
| Elementos de indicación y manejo | | |
| Indicación de trabajo | LED verde: Red on (Power on) | |
| Indicación de la función | LED amarillo: 1. LED encendido constante: Señal > 2 x punto de conmutación (reserva de función) 2. LED parpadea: Señal entre 1x punto de conmutación y 2 x punto de conmutación 3. LED off: Señal < Punto de conmutación | |
| Datos eléctricos | | |
| Tensión de trabajo | U _B | 10 ... 30 V CC |
| Rizado | | 10 % |
| Corriente en vacío | I ₀ | ≤ 20 mA |
| Salida | | |
| Tipo de conmutación | conmutación oscuro | |
| Señal de salida | 2 salidas de contrafase, protegidas contra cortocircuitos, contra la inversión de la polaridad | |
| Tensión de conmutación | máx. 30 V CC | |
| Corriente de conmutación | máx. 100 mA | |
| Caída de tensión | U _d | ≤ 1,5 V |
| Frecuencia de conmutación | f | ≤ 500 Hz |
| Tiempo de respuesta | ≤ 1 ms | |
| Conformidad | | |
| Norma del producto | EN 60947-5-2 | |
| Autorizaciones y Certificados | | |
| Clase de protección | II , Tensión de aislamiento de medición ≤ 250 V CA con grado de ensuciamiento 1-2 según IEC 60664-1 Circuito de salida aislado del circuito de entrada según EN50178, Tensión de aislamiento de medición 240 V CA | |
| Autorización UL | cULus Listed, Class 2 Power Source, Type 1 enclosure | |
| Autorización CCC | Los productos cuya tensión de trabajo máx. ≤36 V no llevan el marcado CCC, ya que no requieren aprobación. | |
| Condiciones ambientales | | |
| Temperatura ambiente | -30 ... 55 °C (-22 ... 131 °F) | |
| Temperatura de almacenaje | -40 ... 70 °C (-40 ... 158 °F) | |
| Datos mecánicos | | |
| Anchura de la carcasa | 18 mm | |
| Altura de la carcasa | 62 mm | |
| Profundidad de la carcasa | 35 mm | |
| Grado de protección | IP67 | |
| Conexión | Cable fijo 2 m | |
| Material | | |
| Carcasa | Plástico | |
| Salida de luz | PMMA | |
| Masa | 133 g | |

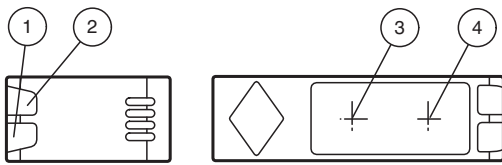
Asignación de conexión

Opción:



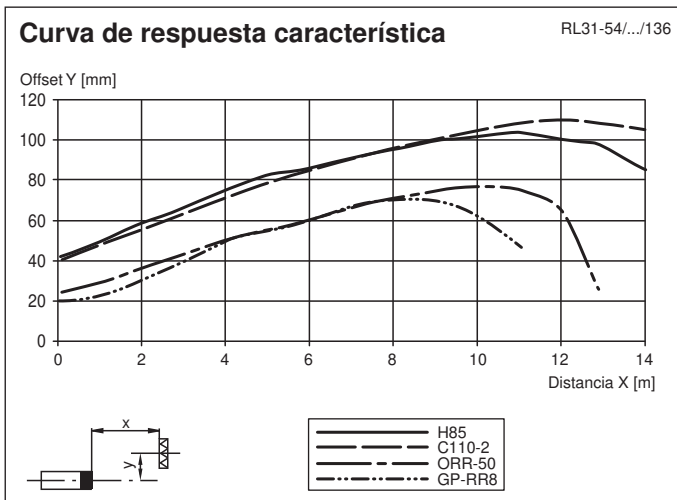
- = conmutación claro
- = conmutación oscuro

Montaje



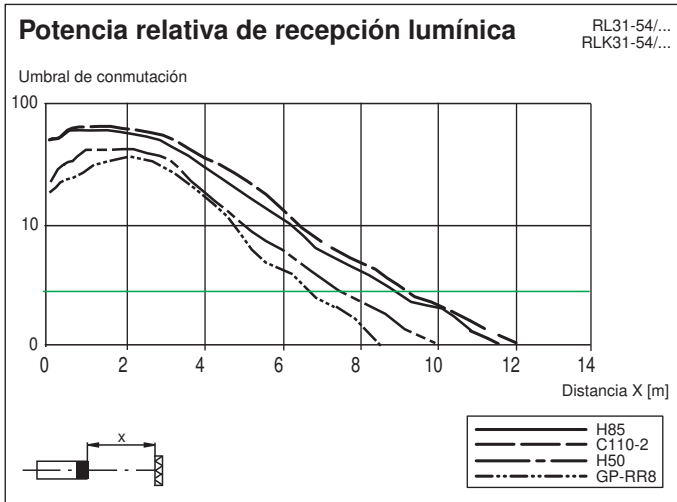
| | | |
|---|-----------------------------|----------|
| 1 | Indicador de funcionamiento | verde |
| 2 | Indicador de señal | amarillo |
| 3 | Emisor | |
| 4 | Receptor | |

Curva de características



Fecha de publicación: 2023-10-13 Fecha de edición: 2023-10-13 : 186472_spa.pdf

Curva de características



Accesorios

| | | |
|--|--------------------|--|
| | OMH-RL31-01 | Angulo de fijación |
| | OMH-RL31-02 | Abrazadera de montaje estrecha |
| | OMH-RL31-03 | Abrazadera de montaje estrecha |
| | OMH-RL31-04 | Ayuda de montaje para en barra cilíndrica ø12mm o latón (grosor 1,5 ... 3mm) |
| | OMH-RL31-05 | Abrazadera de montaje para el montaje en superficies planas con 2 tornillos M4 |
| | OMH-RL31-06 | Abrazadera de montaje de acero inoxidable con fijación ajustable en el lateral |

Fecha de publicación: 2023-10-13 Fecha de edición: 2023-10-13 : 186472_spa.pdf