



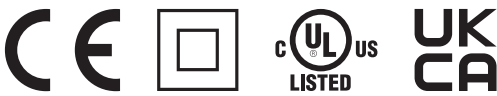
# Sensor fotoeléctrico de detección directa

RL31-8-1200-RT/59/73c/136

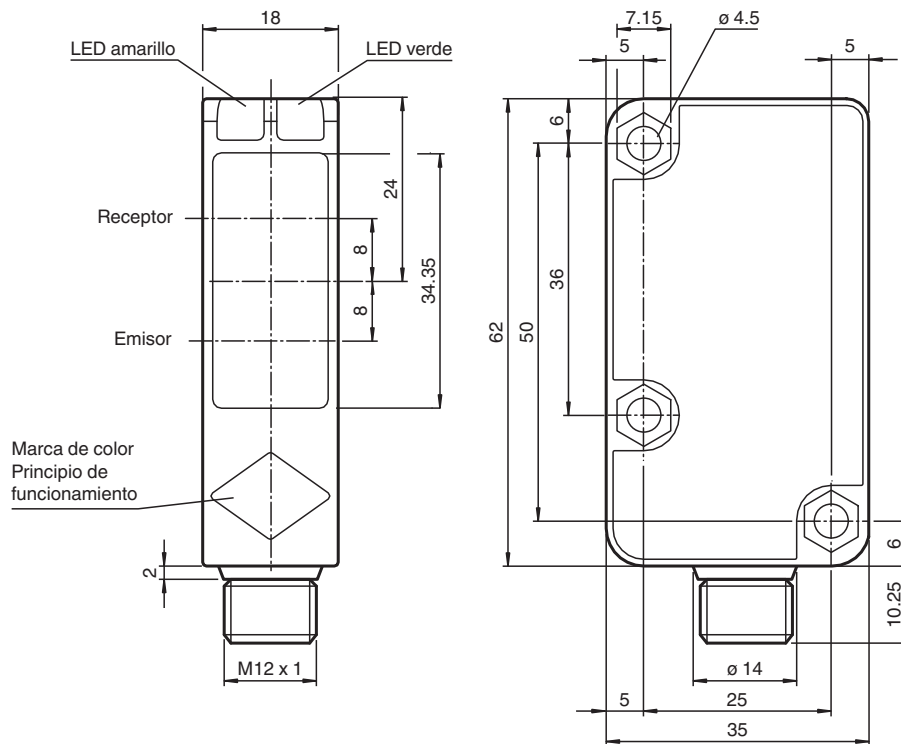


- LED Display visible ampliamente
- Salida de contrafase potente
- Luz emisora rojo
- Carcasa compacta y estable
- Clase de protección II

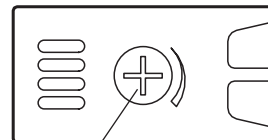
Sensor fotoeléctrico de detección directa, carcasa de plástico, rango de detección ajustable de 1200 mm, luz roja, modo oscuro, salida push-pull, conector M12



## Dimensiones



Principio de funcionamiento	color
Barrera óptica de reflexión con filtro polarizado	verde
Barrera óptica de reflexión sin filtro polarizado	azul
Sensor de detección directa energética	blanco
Sensor fotoeléctrico de barrera, unidireccional	gris
Sensor óptico de detección directa con supresión de fondo	rojo



Regulador de sensibilidad

## Datos técnicos

### Datos generales

Rango de detección 0 ... 1200 mm ajustable

Fecha de publicación: 2023-10-13 Fecha de edición: 2023-10-13 : 186474\_spa.pdf

Consulte "Notas generales sobre la información de los productos de Pepperl+Fuchs".

Pepperl+Fuchs Group  
www.pepperl-fuchs.com

EE. UU.: +1 330 486 0001  
fa-info@us.pepperl-fuchs.com

Alemania: +49 621 776 1111  
fa-info@de.pepperl-fuchs.com

Singapur: +65 6779 9091  
fa-info@sg.pepperl-fuchs.com

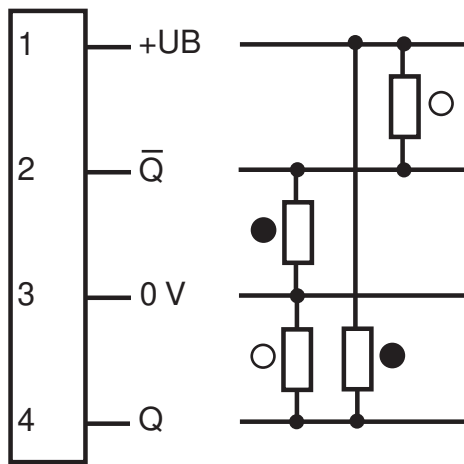
**PEPPERL+FUCHS**

## Datos técnicos

Rango de detección máx.		0 ... 1200 mm
Objeto de referencia		Blanco estándar, 100 mm x 100 mm
Emisor de luz		LED
Tipo de luz		Luz alterna, roja , 630 nm
Diámetro del haz de luz		aprox. 25 mm a una distancia de 1,2 m
Ángulo de apertura		2 °
Límite de luz extraña		50000 Lux ; según EN 60947-5-2
<b>Datos característicos de seguridad funcional</b>		
MTTF <sub>d</sub>		920 a
Duración de servicio (T <sub>M</sub> )		20 a
Factor de cobertura de diagnóstico (DC)		0 %
<b>Elementos de indicación y manejo</b>		
Indicación de trabajo		LED verde: Red on (Power on)
Indicación de la función		LED amarillo, se enciendo si el receptor recibe luz
Elementos de mando		Regulador del rango de detección
<b>Datos eléctricos</b>		
Tensión de trabajo	U <sub>B</sub>	10 ... 30 V CC
Rizado		10 %
Corriente en vacío	I <sub>0</sub>	≤ 20 mA
<b>Salida</b>		
Tipo de conmutación		conmutación oscuro
Señal de salida		2 salidas de contrafase, protegidas contra cortocircuitos, contra la inversión de la polaridad
Tensión de conmutación		máx. 30 V CC
Corriente de conmutación		máx. 100 mA
Caída de tensión	U <sub>d</sub>	≤ 1,5 V
Frecuencia de conmutación	f	≤ 500 Hz
Tiempo de respuesta		≤ 1 ms
<b>Conformidad</b>		
Norma del producto		EN 60947-5-2
<b>Autorizaciones y Certificados</b>		
Clase de protección		II , Tensión de aislamiento de medición ≤ 250 V CA con grado de ensuciamiento 1-2 según IEC 60664-1 Circuito de salida aislado del circuito de entrada según EN50178, Tensión de aislamiento de medición 240 V CA
Autorización UL		cULus Listed, Class 2 Power Source, Type 1 enclosure
Autorización CCC		Los productos cuya tensión de trabajo máx. ≤36 V no llevan el marcado CCC, ya que no requieren aprobación.
<b>Condiciones ambientales</b>		
Temperatura ambiente		-30 ... 55 °C (-22 ... 131 °F)
Temperatura de almacenaje		-40 ... 70 °C (-40 ... 158 °F)
<b>Datos mecánicos</b>		
Anchura de la carcasa		18 mm
Altura de la carcasa		62 mm
Profundidad de la carcasa		35 mm
Grado de protección		IP67
Conexión		Conec. macho M12 x 1, 4 polos
Material		
Carcasa		Polycarbonato
Salida de luz		PMMA
Masa		25 g

## Asignación de conexión

Opción:



- = conmutación claro
- = conmutación oscuro

## Asignación de conexión

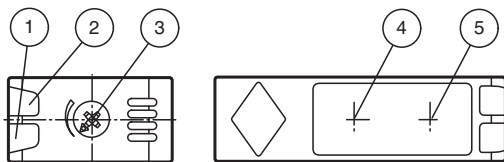


Color del conductor según EN 60947-5-2

- |   |    |
|---|----|
| 1 | BN |
| 2 | WH |
| 3 | BU |
| 4 | BK |

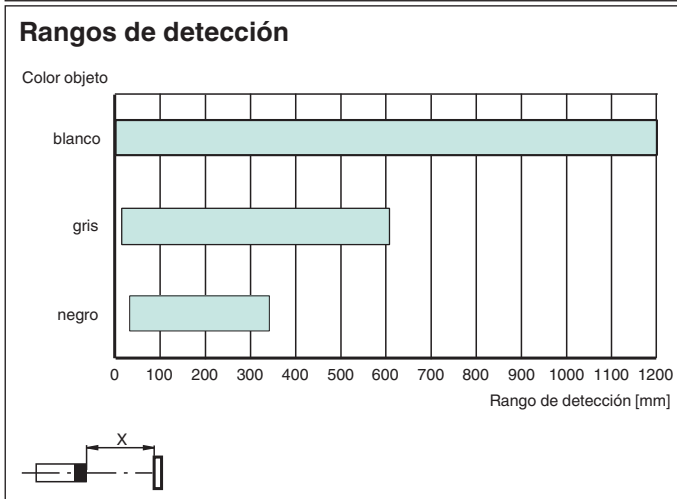
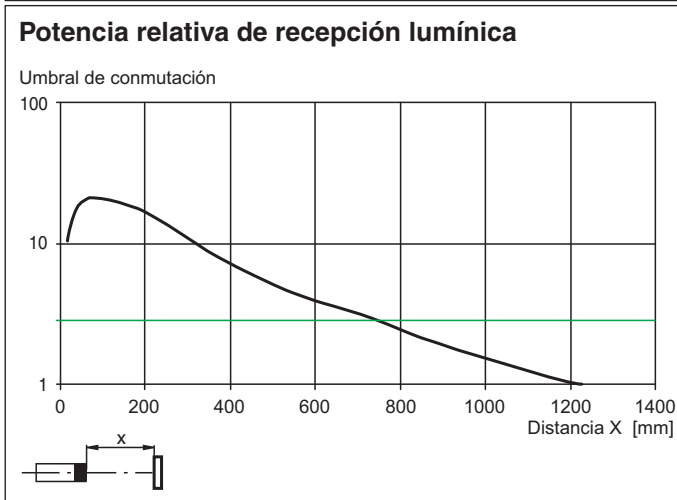
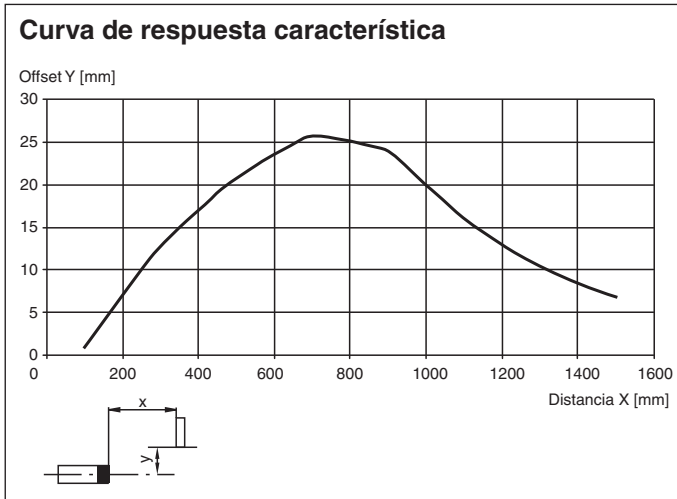
## Montaje

Fecha de publicación: 2023-10-13 Fecha de edición: 2023-10-13 : 186474\_spa.pdf



1	Indicador de funcionamiento	verde
2	Indicador de señal	amarillo
3	Regulador del rango de detección	
4	Emisor	
5	Receptor	

## Curva de características



## Accesorios

	<b>OMH-RL31-01</b>	Angulo de fijación
	<b>OMH-RL31-02</b>	Abrazadera de montaje estrecha
	<b>OMH-RL31-03</b>	Abrazadera de montaje estrecha

Fecha de publicación: 2023-10-13 Fecha de edición: 2023-10-13 : 186474\_spa.pdf

Consulte "Notas generales sobre la información de los productos de Pepperl+Fuchs".

Pepperl+Fuchs Group  
www.pepperl-fuchs.com






EE. UU.: +1 330 486 0001  
fa-info@us.pepperl-fuchs.com

Alemania: +49 621 776 1111  
fa-info@de.pepperl-fuchs.com

Singapur: +65 6779 9091  
fa-info@sg.pepperl-fuchs.com

PEPPERL+FUCHS

## Accesorios

	<b>OMH-RL31-04</b>	Ayuda de montaje para en barra cilíndrica $\varnothing$ 12mm o latón (grosor 1,5 ... 3mm)
	<b>OMH-RL31-05</b>	Abrazadera de montaje para el montaje en superficies planas con 2 tornillos M4
	<b>OMH-RL31-06</b>	Abrazadera de montaje de acero inoxidable con fijación ajustable en el lateral
	<b>V1-G-2M-PUR</b>	Juego de cables hembra con una terminación M12 recta con codificación A, 4 pines, cable PUR gris
	<b>V1-W-2M-PUR</b>	Juego de cables hembra con una terminación M12 en ángulo con codificación A, 4 pines, cable PUR gris