



Cellule en mode barrage LA31/LK31/25/31/115

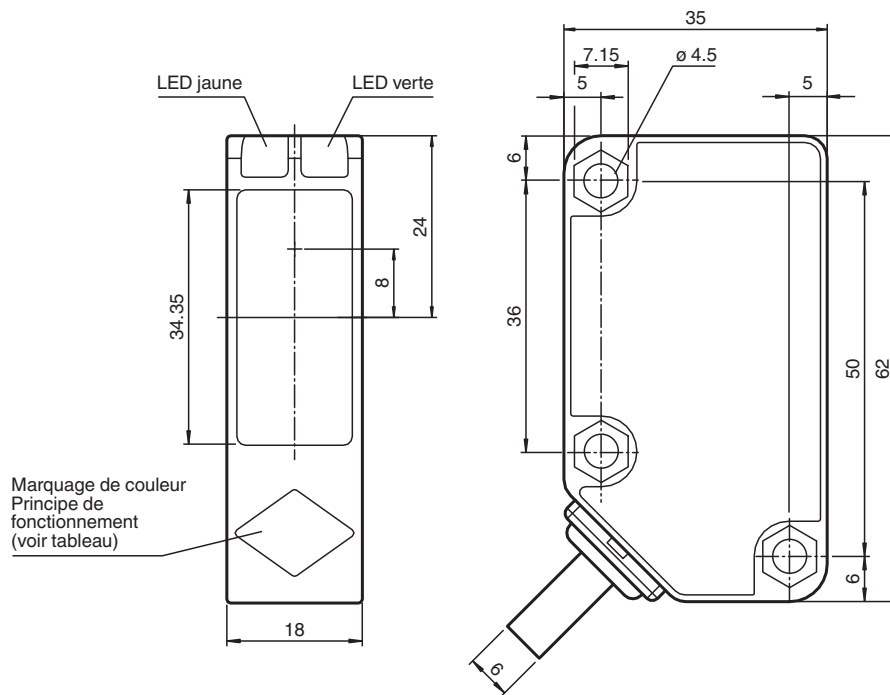


- Série à coût optimisé pour tâches standard
- Construction importante avec petit boîtier
- LED de visualisation visible à distance
- Version pour tensions universelles
- Sortie relais
- Nombreuses options de fixation

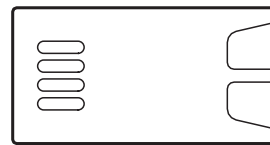
Cellule en mode barrage, plage de détection de 30 m, lumière rouge, lumière activée, version CA/CC, sortie relais, câble fixe



Dimensions



principe de fonctionnement	couleur
Cellule en mode reflex avec filtre polarisant	verte
Cellule en mode reflex sans filtre polarisant	bleu
Cellule énergétique en mode détection directe	blanc
Cellule en mode barrage	gris
Cellule en mode détection directe avec élimination de l'arrière-plan	rouge



Données techniques

Composants du système

Émetteur	LA31/115
Récepteur	LK31/25/31/115

Caractéristiques générales

Domaine de détection d'emploi	0 ... 30 m
-------------------------------	------------

Date de publication: 2023-10-13 Date d'édition: 2023-10-13 : 186501_fra.pdf

Reportez-vous aux « Remarques générales sur les informations produit de Pepperl+Fuchs ».

Groupe Pepperl+Fuchs
www.pepperl-fuchs.com

États-Unis : +1 330 486 0001
fa-info@us.pepperl-fuchs.com

Allemagne : +49 621 776 1111
fa-info@de.pepperl-fuchs.com

Singapour : +65 6779 9091
fa-info@sg.pepperl-fuchs.com

PF PEPPERL+FUCHS

Données techniques

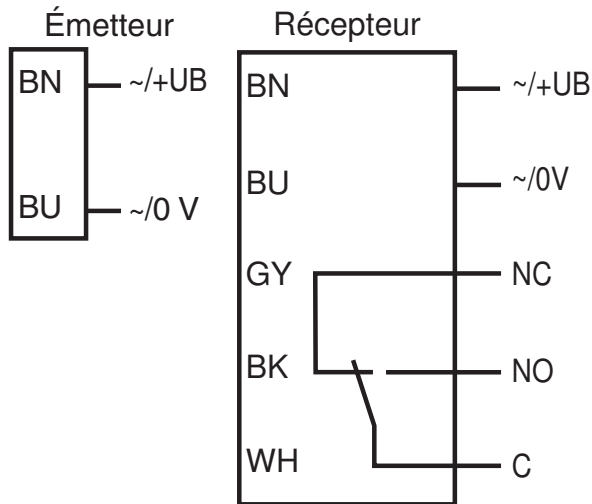
Domaine de détection limite	43 m	
Emetteur de lumière	LED	
Type de lumière	rouge, lumière modulée , 630 nm	
Aide à l'alignement	LED jaune : 1. LED allumée en continu : faisceau lumineux libre et émetteur et récepteur bien orientés 2. LED clignotante : point de commutation atteint 3. LED éteinte : faisceau interrompu ou mauvaise orientation	
Diamètre de la tache lumineuse	env. 800 mm pour une distance de 30 m	
Angle d'ouverture	Emetteur : 0,5 ° , récepteur : 1,5 °	
Limite de la lumière ambiante	50000 Lux ; selon EN 60947-5-2	
Valeurs caractéristiques pour la sécurité fonctionnelle		
MTTF _d	620 a	
Durée de mission (T _M)	20 a	
Couverture du diagnostic (DC)	0 %	
Éléments de visualisation/réglage		
Indication fonctionnement	LED verte : Alimentation (sous tension)	
Visual. état de commutation	LED jaune : 1. LED allumée en permanence : signal > 2 x point de commutation (réserve de fonction) 2. LED clignote : signal entre 1 x point de commutation et 2 x point de commutation 3. LED éteinte : signal < point de commutation	
Caractéristiques électriques		
Tension d'emploi	U _B	24 ... 240 V C.A. 12 ... 240 V CC
Consommation à vide	I ₀	Emetteur : ≤ 20 mA récepteur : ≤ 20 mA
Puissance absorbée	P ₀	Emetteur : ≤ 1 VA récepteur : ≤ 1 VA
Sortie		
Mode de commutation	commutation "clair"	
Sortie signal	sortie relais, 1 contact inverseur	
Tension de commutation	max. 250 V C.A./C.C.	
Courant de commutation	max. 3 A	
Capacité de commutation	C.C.: max. 150 W C.A.:max. 750 VA	
Fréquence de commutation	f	≤ 20 Hz
Temps d'action	≤ 25 ms	
Conformité		
Norme produit	EN 60947-5-2	
conformité de normes et de directives		
Conformité aux normes		
Normes	EN 62103	
Agréments et certificats		
Classe de protection	II , tension assignée ≤ 250 V C.A. pour le degré de pollution 1-2 selon CEI 60664-1 isolation de base entre la boucle de sortie et la boucle d'entrée selon EN 50178, tension assignée d'isolement 240 V C.A.	
agrément CCC	Certified by China Compulsory Certification (CCC)	
Conditions environnementales		
Température ambiante	-25 ... 55 °C (-13 ... 131 °F)	
Température de stockage	-40 ... 70 °C (-40 ... 158 °F)	
Caractéristiques mécaniques		
Largeur du boîtier	18 mm	
Hauteur du boîtier	62 mm	
Profondeur du boîtier	35 mm	
Degré de protection	IP67	
Raccordement	Emetteur : Câble fixe 2 m , 2 fils récepteur : Câble fixe 2 m , 5 fils	
Matériau		

Date de publication: 2023-10-13 Date d'édition: 2023-10-13 : 186501_fra.pdf

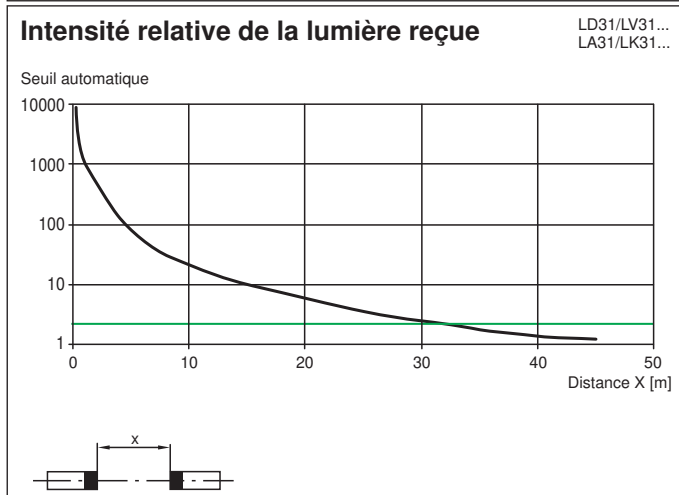
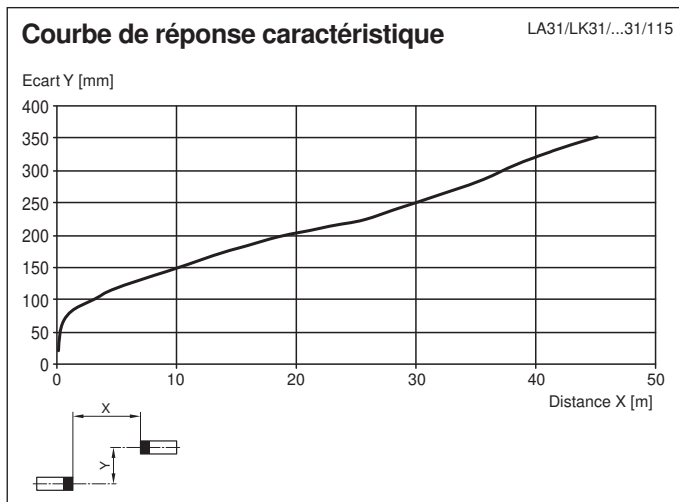
Données techniques

Boîtier	Polycarbonate
Sortie optique	PMMA
Masse	Émetteur : 116 g récepteur : 131 g

Affectation des broches



Courbe caractéristique









Date de publication: 2023-10-13 Date d'édition: 2023-10-13 : 186501_fra.pdf

Reportez-vous aux « Remarques générales sur les informations produit de Pepperl+Fuchs ».

Groupe Pepperl+Fuchs
www.pepperl-fuchs.comÉtats-Unis : +1 330 486 0001
fa-info@us.pepperl-fuchs.comAllemagne : +49 621 776 1111
fa-info@de.pepperl-fuchs.comSingapour : +65 6779 9091
fa-info@sg.pepperl-fuchs.com

Accessoires

	OMH-RL31-01	Equerre de fixation
	OMH-RL31-02	Support de montage étroit
	OMH-RL31-03	Support de montage étroit
	OMH-RL31-04	support de montage sur une barre ronde \varnothing 12 mm ou sur une tôle (épaisseur 1,5 ... 3mm)
	OMH-RL31-06	Support de montage en acier inoxydable avec demi-collier réglable sur le côté
	OMH-RL31-05	Équerre de fixation pour montage sur surfaces planes avec 2 vis M4