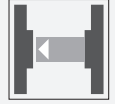




Einweg-Lichtschanke (Paar)

LA31/LK31/31/115

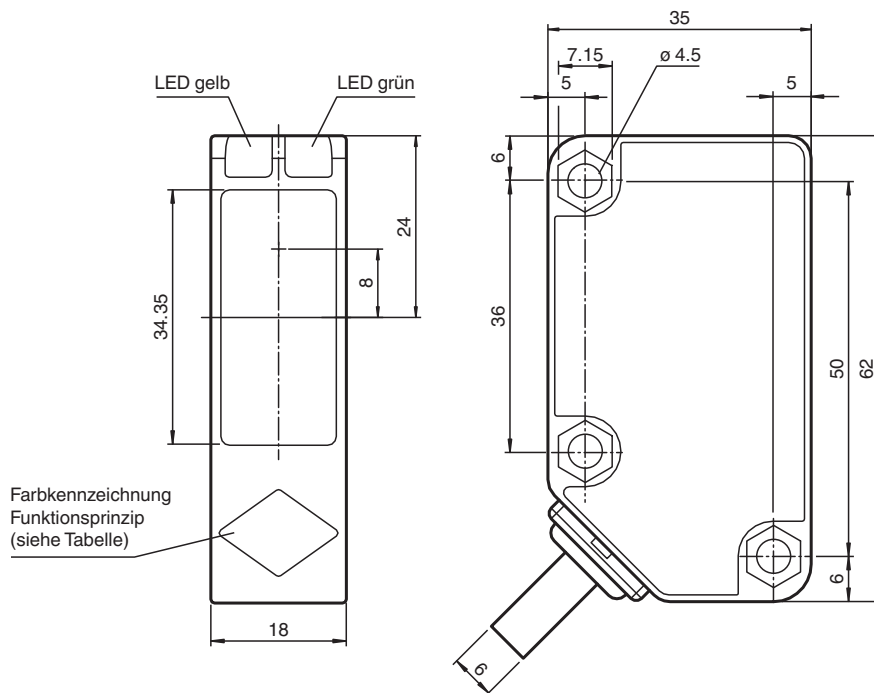


- Kostenoptimierte Serie für Standardaufgaben
- Große Bauform, mit schmalem Gehäuse
- Weit sichtbare Anzeige-LED
- Allspannungsversion
- Relaisausgang
- Vielfältige Montagemöglichkeiten

Einweg-Lichtschanke, Reichweite 30 m, Rotlicht, Dunkelschaltung, AC/DC-Version, Relaisausgang, Festkabel

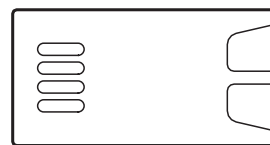


Abmessungen



Farbkennzeichnung
Funktionsprinzip
(siehe Tabelle)

Funktionsprinzip	Farbe
Reflexions-Lichtschanke mit Polfilter	grün
Reflexions-Lichtschanke ohne Polfilter	blau
Reflexions-Lichttaster energtisch	weiss
Einweg-Lichtschanke	grau
Reflexions-Lichttaster mit Hintergrundunterdrückung	rot



Technische Daten

Einzelkomponenten

Sender	LA31/115
Empfänger	LK31/31/115

Allgemeine Daten

Betriebsreichweite	0 ... 30 m
--------------------	------------

Veröffentlichungsdatum: 2023-10-13 Ausgabedatum: 2023-10-13 Dateiname: 186502_ger.pdf

Beachten Sie „Allgemeine Hinweise zu Pepperl+Fuchs-Produktinformationen“.

Pepperl+Fuchs-Gruppe
www.pepperl-fuchs.com

USA: +1 330 486 0001
fa-info@us.pepperl-fuchs.com

Deutschland: +49 621 776 1111
fa-info@de.pepperl-fuchs.com

Singapur: +65 6779 9091
fa-info@sg.pepperl-fuchs.com

PF PEPPERL+FUCHS

Technische Daten

Grenzreichweite		43 m
Lichtsender		LED
Lichtart		rot, Wechsellicht , 630 nm
Ausrichthilfe		LED gelb: 1. LED leuchtet konstant: freier Lichtstrahl und Sender und Empfänger richtig ausgerichtet 2. LED blinkt: erreichen des Schaltpunktes 3. LED aus: Strahlunterbrechung oder Ausrichtung falsch
Lichtfleckdurchmesser		ca. 800 mm im Abstand von 30 m
Öffnungswinkel		Sender: 0,5 ° , Empfänger: 1,5 °
Fremdlichtgrenze		50000 Lux ; nach EN 60947-5-2
Kenndaten funktionale Sicherheit		
MTTF _d		620 a
Gebrauchsdauer (T _M)		20 a
Diagnosedeckungsgrad (DC)		0 %
Anzeigen/Bedienelemente		
Betriebsanzeige		LED grün: Netz ein (Power on)
Funktionsanzeige		LED gelb: 1. LED leuchtet konstant: Signal > 2 x Schaltpunkt (Funktionsreserve) 2. LED blinkt: Signal zwischen 1 x Schaltpunkt und 2 x Schaltpunkt 3. LED aus: Signal < Schaltpunkt
Elektrische Daten		
Betriebsspannung	U _B	24 ... 240 V AC 12 ... 240 V DC
Leerlaufstrom	I ₀	Sender: ≤ 20 mA Empfänger: ≤ 20 mA
Leistungsaufnahme	P ₀	Sender: ≤ 1 VA Empfänger: ≤ 1 VA
Ausgang		
Schaltungsart		dunkelschaltend
Signalausgang		Relais, 1 Wechsler
Schaltspannung		max. 250 V AC/DC
Schaltstrom		max. 3 A
Schaltleistung		DC: max. 150 W AC: max: 750 VA
Schaltfrequenz	f	≤ 20 Hz
Ansprechzeit		≤ 25 ms
Konformität		
Produktnorm		EN 60947-5-2
Normen- und Richtlinienkonformität		
Normenkonformität		
Normen		EN 62103
Zulassungen und Zertifikate		
Schutzklasse		II , Bemessungsspannung ≤ 250 V AC bei Verschmutzungsgrad 1-2 nach IEC 60664-1 Ausgangskreis basisisoliert vom Eingangskreis nach EN 50178, Bemessungsisolationsspannung 240 V AC
CCC-Zulassung		Certified by China Compulsory Certification (CCC)
Umgebungsbedingungen		
Umgebungstemperatur		-25 ... 55 °C (-13 ... 131 °F)
Lagertemperatur		-40 ... 70 °C (-40 ... 158 °F)
Mechanische Daten		
Gehäusebreite		18 mm
Gehäusehöhe		62 mm
Gehäusetiefe		35 mm
Schutzart		IP67
Anschluss		Sender: Festkabel 2 m , 2-adrig Empfänger: Festkabel 2 m , 5-adrig
Material		
Gehäuse		Polycarbonat

Veröffentlichungsdatum: 2023-10-13 Ausgabedatum: 2023-10-13 Dateiname: 186502_ger.pdf

Beachten Sie „Allgemeine Hinweise zu Pepperl+Fuchs-Produktinformationen“.

 Pepperl+Fuchs-Gruppe
www.pepperl-fuchs.com

 USA: +1 330 486 0001
fa-info@us.pepperl-fuchs.com

 Deutschland: +49 621 776 1111
fa-info@de.pepperl-fuchs.com

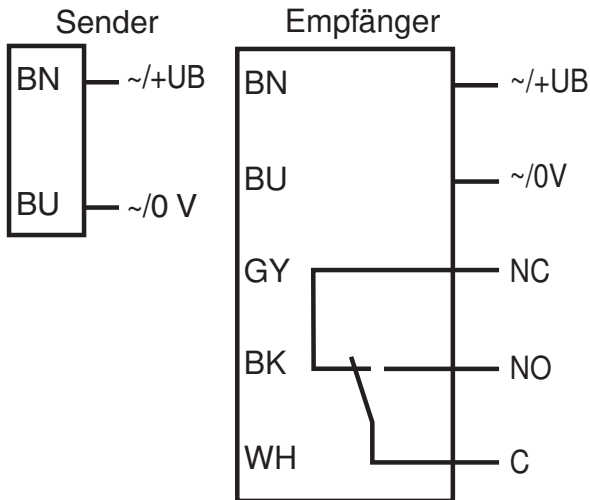
 Singapur: +65 6779 9091
fa-info@sg.pepperl-fuchs.com

 **PEPPERL+FUCHS**

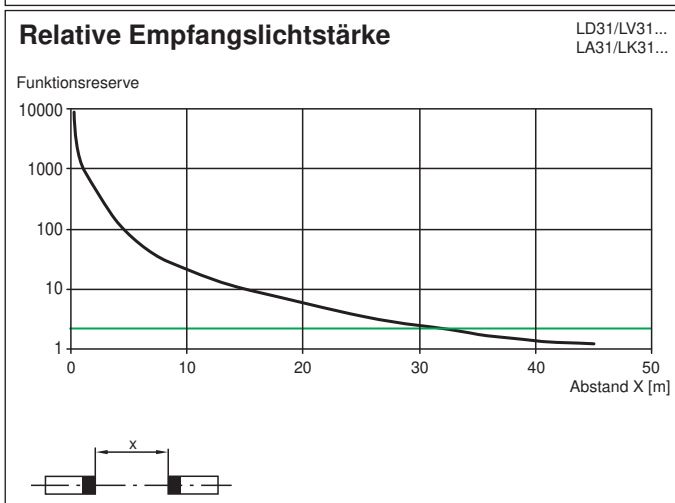
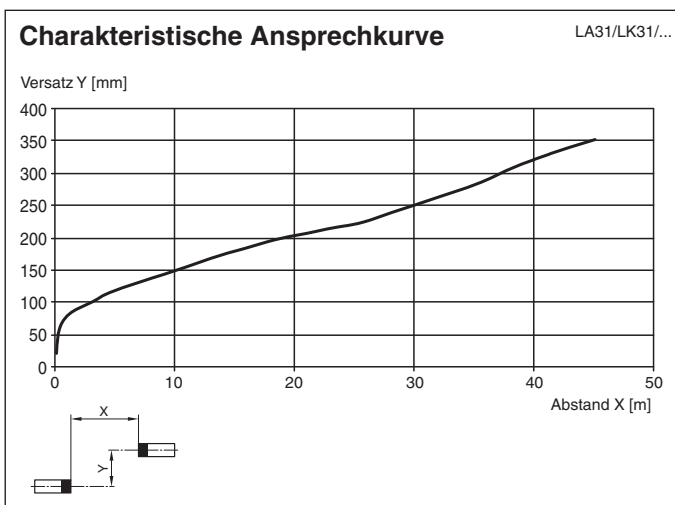
Technische Daten

Lichtaustritt	PMMA
Masse	Sender: 116 g Empfänger: 131 g

Anschlussbelegung



Kennlinie



Veröffentlichungsdatum: 2023-10-13 Ausgabedatum: 2023-10-13 Dateiname: 186502_ger.pdf

Beachten Sie „Allgemeine Hinweise zu Pepperl+Fuchs-Produktinformationen“.







Pepperl+Fuchs-Gruppe
www.pepperl-fuchs.com

USA: +1 330 486 0001
fa-info@us.pepperl-fuchs.com

Deutschland: +49 621 776 1111
fa-info@de.pepperl-fuchs.com

Singapur: +65 6779 9091
fa-info@sg.pepperl-fuchs.com

Zubehör

	OMH-RL31-01	Haltewinkel
	OMH-RL31-02	Haltewinkel schmal
	OMH-RL31-03	Haltewinkel schmal
	OMH-RL31-04	Montagehilfe für Rundprofil \varnothing 12 mm oder Flachprofil 1,5 mm ... 3 mm
	OMH-RL31-05	Montagewinkel zur Anbringung an planen Oberflächen mit 2 Schrauben M4
	OMH-RL31-06	Haltewinkel aus Edelstahl mit Befestigungsschenkel seitlich