

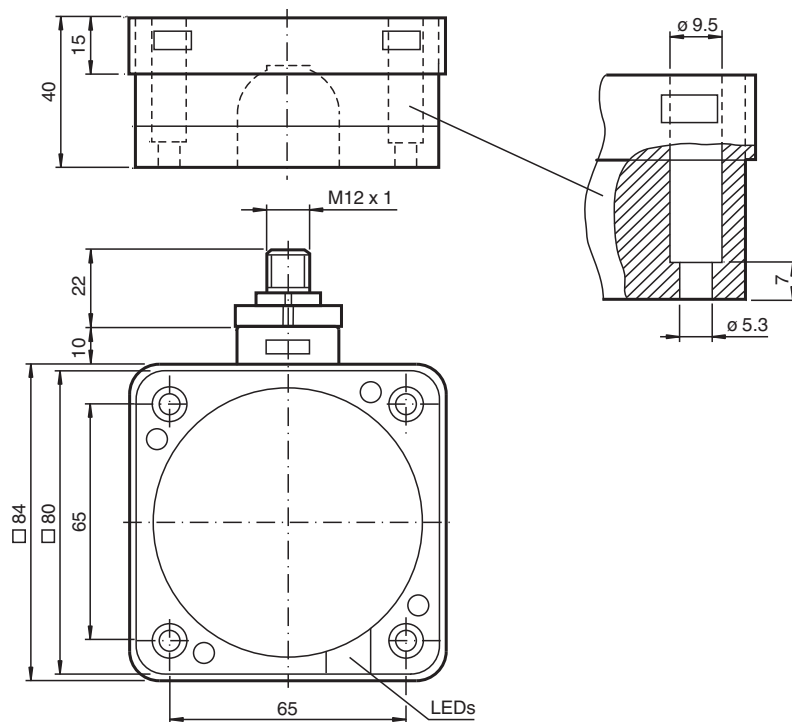


Snímač, induktivní NRB50-FP-E2-P3-V1

- 50 mm v jedné rovině
- Redukční součinitel = 1
- Magnetická pole s potlačením rušení



Rozměry



Technické údaje

Všeobecné specifikace

Spínací funkce		Normálně otevřený (NO)
Typ výstupu		PNP
Spínací vzdálenost	s_n	50 mm
Montáž		v jedné rovině
Polarita výstupu		stejnsměrné
Pracovní rozsah	s_a	0 ... 40,5 mm
Redukční součinitel r_{Al}		1
Redukční součinitel r_{Cu}		1
Redukční součinitel $r_{nerez\ ocel\ 1.4301}$		1

Datum publikace: 2024-01-16 Datum vydání: 2024-01-16: 186631_cze.pdf

Viz část Všeobecné poznámky týkající se produktů společnosti Pepperl+Fuchs.

Pepperl+Fuchs Group
www.pepperl-fuchs.com

USA: +1 330 486 0001
fa-info@us.pepperl-fuchs.com

Německo: +49 621 776 1111
fa-info@de.pepperl-fuchs.com

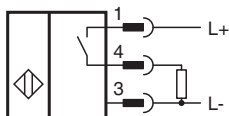
Singapur: +65 6779 9091
fa-info@sg.pepperl-fuchs.com

PF PEPPERL+FUCHS

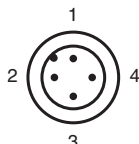
Technické údaje

Redukční součinitel $r_{\text{ocel St37}}$		1
Typ výstupu		3-drát
Charakteristické hodnoty		
Provozní napětí	U_B	10 ... 30 V stejnosměrné
Spínací frekvence	f	0 ... 80 Hz
Hystereze	H	typ. 3 %
Ochrana proti přepólování		ochrana proti přepólování
Ochrana proti zkratu		pulsní kontrola
Pokles napětí	U_d	≤ 3 V
Odchylka teploty		± 10 % při 0 ... 50 °C (32 ... 122 °F) ± 20 % při -25 ... 0 °C (-13 ... 32 °F) a 50 ... 70 °C (122 ... 158 °F)
Izolace dimenzovaná na napětí	U_{BIS}	50 V
Provozní proud	I_L	0 ... 200 mA
Zbytkový proud	I_r	0 ... 0,5 mA typ. 0,1 μ A při 25 °C
Proud naprázdno	I_0	≤ 20 mA
Prodleva připravenosti k provozu	t_v	≤ 300 ms
Magnetické stejnosměrné pole	B	5 mT
Magnetické střídavé pole	B	5 mT
Indikace provozního napětí		LED dioda, zelená
Indikace stavu sepnutí		LED dioda, žlutá
Parametry funkční bezpečnosti		
MTTF _d		944 a
Doba provozu (T_M)		20 a
Stupeň diagnostického pokrytí (DC)		0 %
Shoda s normami a směrnici		
Shoda se standardy		
Normy		EN 60947-5-2:2007 IEC 60947-5-2:2007
Schválení a certifikáty		
Schválení UL		cULus Listed, General Purpose
Schválení CCC		Pro výrobky s max. provozním napětím ≤ 36 V není nutné povolení. Z tohoto důvodu nejsou opatřeny označením CCC.
Okolní podmínky		
Okolní teplota		-25 ... 70 °C (-13 ... 158 °F)
Teplota při skladování		-25 ... 85 °C (-13 ... 185 °F)
Mechanické specifikace		
Typ připojení		Konektorová zástrčka M12 x 1 , 4 vývody
Materiál pouzdra		Polybutyltereftalát/kov
Čelní plocha		Polybutyltereftalát
Spodní díl krytu/skříně		Kov
Třída ochrany		IP68
Rozměry		
Výška		40 mm
Šířka		84 mm
Délka		84 mm

Připojení



Přiřazení připojení

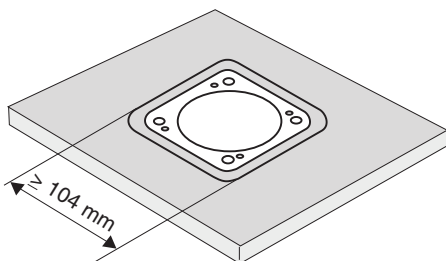


Wire barev dle EN 60947-5-2

1	BN
2	WH
3	BU
4	BK

Montáž

Tyto snímače jsou určeny výhradně k zarovnané montáži do pozemních dopravních systémů. Díky možnosti přesného zabudování do kovových podlahových desek je spínač téměř dokonale chráněn před mechanickým poškozením. Je třeba dbát na to, aby velikost výřezu v podlahové desce byla nejméně 104 mm x 104 mm a aby snímač byl umístěn v jeho středu. Aktivní plocha snímače nesmí vůči přední ploše podlahové desky ustupovat (tj. musejí být v jedné rovině). Dlouhý spínací interval je zárukou spolehlivé evidence dat a tím i kontroly a ovládání celého dopravního zařízení.



Pozor!
Po odstranění kovového stínění již není zarovnaná montáž přibližovacího snímače možná.