



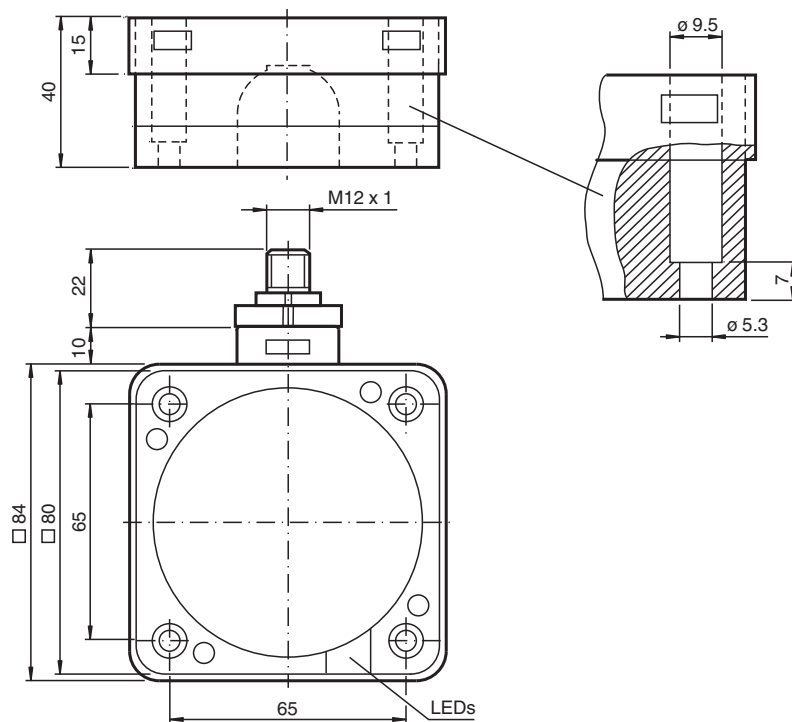
# Sensore induttivo

## NRB50-FP-E2-P3-V1

- 50 mm allineato
- Fattore di riduzione= 1
- Campi magnetici di soppressione delle interferenze



### Dimensioni



### Dati tecnici

#### Dati generali

Funzione di commutazione		Normalmente aperto (NA)
Tipo di uscita		PNP
Distanza di comando misura	$s_n$	50 mm
Montaggio incorporato		incorporabile
Polarità d'uscita		DC
Distanza di comando sicura	$s_a$	0 ... 40,5 mm
Fattore di riduzione $r_{AI}$		1
Fattore di riduzione $r_{Cu}$		1
Fattore di riduzione $r_{1,4301}$		1

Data di edizione: 2024-01-16 Data di stampare: 2024-01-16 : 186631\_ita.pdf

Consultate "Note generali relative alle informazioni sui prodotti Pepperl+Fuchs".

Pepperl+Fuchs Group  
www.pepperl-fuchs.com

USA: +1 330 486 0001  
fa-info@us.pepperl-fuchs.com

Germania: +49 621 776 1111  
fa-info@de.pepperl-fuchs.com

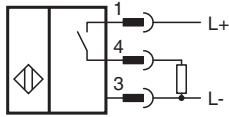
Singapore: +65 6779 9091  
fa-info@sg.pepperl-fuchs.com

**PF** PEPPERL+FUCHS

## Dati tecnici

Fattore di riduzione $r_{S137}$		1
Tipo di uscita		3-fili
<b>Dati specifici</b>		
Tensione di esercizio	$U_B$	10 ... 30 V DC
Frequenza di commutazione	$f$	0 ... 80 Hz
Isteresi	$H$	tipico 3 %
Protezione da scambio di polarità		polarità protetta
Protezione da cortocircuito		a fasi
Caduta di tensione	$U_d$	$\leq 3$ V
Deriva termica		$\pm 10$ % a 0 ... 50 °C (32 ... 122 °F) $\pm 20$ % a -25 ... 0 °C (-13 ... 32 °F) e 50 ... 70 °C (122 ... 158 °F)
Tensione nominale isolamento	$U_{BIS}$	50 V
Corrente di esercizio	$I_L$	0 ... 200 mA
Corrente residua	$I_r$	0 ... 0,5 mA tipico 0,1 $\mu$ A a 25 °C
Corrente in assenza di carico	$I_0$	$\leq 20$ mA
Ritardo di disponibilità	$t_v$	$\leq 300$ ms
Campo magnetico continuo	$B$	5 mT
Campo magnetico alternato	$B$	5 mT
Indicatore della tensione di esercizio		LED, verde
Display stato elettrico		LED, giallo
<b>Parametri Functional Safety</b>		
MTTF <sub>d</sub>		944 a
Durata dell'utilizzo ( $T_M$ )		20 a
Grado di copertura della diagnosi (DC)		0 %
<b>Conformità agli standard e alle direttive</b>		
Standard di conformità		
Norme		EN 60947-5-2:2007 IEC 60947-5-2:2007
<b>Omologazioni e certificati</b>		
omologazione UL		cULus Listed, General Purpose
Omologazione CCC		I prodotti con tensione di esercizio $\leq 36$ V non sono soggetti al regime di autorizzazione e pertanto non sono provvisti di marcatura CCC.
<b>Condizioni ambientali</b>		
Temperatura ambiente		-25 ... 70 °C (-13 ... 158 °F)
Temperatura di stoccaggio		-25 ... 85 °C (-13 ... 185 °F)
<b>Dati meccanici</b>		
Tipo di collegamento		Connettore a spina M12 x 1 , 4 poli
Materiale della scatola		PBT/metallo
Superficie anteriore		PBT
Parte inferiore della scatola		Metallo
Grado di protezione		IP68
Dimensioni		
Altezza		40 mm
Larghezza		84 mm
Lunghezza		84 mm

## Collegamento



## Assegnazione collegamento



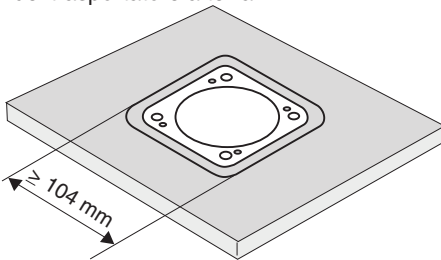
Colori dei conduttori secondo la EN 60947-5-2

1	BN
2	WH
3	BU
4	BK

## Montaggio

Questi sensori sono particolarmente indicati per un montaggio a filo nel caso di trasportatori a terra. Grazie all'installazione nelle piastre di base di metallo, il sensore è protetto ampiamente da eventuali danni meccanici.

Occorre fare attenzione che l'apposito settore sulla piastra di base sia grande almeno 104 mm x 104 mm e che il sensore venga posizionato in tale settore centralmente. La superficie attiva del sensore non dovrà essere in posizione arretrata rispetto alla superficie anteriore della piastra di base. L'elevata distanza di intervento assicura un rilevamento sicuro e quindi un controllo e una gestione affidabili del trasportatore a terra.



**Attenzione!**

Dopo aver rimosso la schermatura in metallo, il sensore di prossimità non può più essere installato a filo.