



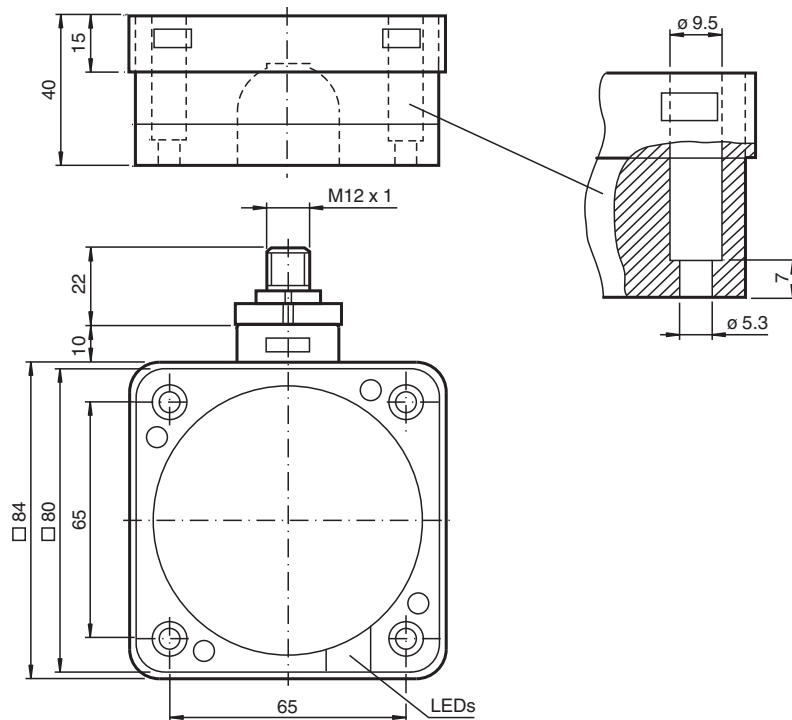
# Sensor indutivo

## NRB50-FP-E2-P3-V1

- 50 mm faceado
- Fator de redução = 1
- Campos magnéticos de supressão de interferência



### Dimensões



### Dados técnicos

#### Dados gerais

Função de comutação		Normalmente aberto (NA)
Tipo de saída		PNP
Intervalo de comutação	$s_n$	50 mm
Montagem		nivelado
Polaridade de saída		DC
Intervalo seguro de comutação	$s_a$	0 ... 40,5 mm
Factor de redução $r_{AI}$		1
Factor de redução $r_{Cu}$		1
Factor de redução $r_{1,4301}$		1

Data de publicação: 2024-01-16 Data de emissão: 2024-01-16 : 186631\_por.pdf

Consulte as "Notas Gerais sobre as informações de produto da Pepperl+Fuchs".

Grupo Pepperl+Fuchs  
www.pepperl-fuchs.com

EUA.: +1 330 486 0001  
fa-info@us.pepperl-fuchs.com

Alemanha: +49 621 776 1111  
fa-info@de.pepperl-fuchs.com

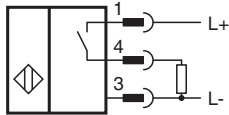
Singapura: +65 6779 9091  
fa-info@sg.pepperl-fuchs.com

**PF** PEPPERL+FUCHS

## Dados técnicos

Factor de redução $r_{S137}$		1
Tipo de saída		de 3 fios
<b>Dados característicos</b>		
Tensão de funcionamento	$U_B$	10 ... 30 V DC
Frequência de comutação	$f$	0 ... 80 Hz
Histerese	$H$	tipo 3 %
Protecção contra as inversões da polaridade		protecção contra polaridade inversa
Protecção contra curto-circuito		cíclico
Queda de tensão	$U_d$	$\leq 3$ V
Derivação da temperatura		$\pm 10$ % com 0 ... 50 °C (32 ... 122 °F) $\pm 20$ % com -25 ... 0 °C (-13 ... 32 °F) e 50 ... 70 °C (122 ... 158 °F)
Tesão de isolamento de medição	$U_{BIS}$	50 V
Corrente de funcionamento	$I_L$	0 ... 200 mA
Corrente residual	$I_r$	0 ... 0,5 mA tipo 0,1 $\mu$ A com 25 °C
Corrente reactiva	$I_0$	$\leq 20$ mA
Retardamento de prontidão	$t_v$	$\leq 300$ ms
Campo magnético de corrente contínua	$B$	5 mT
Campo magnético alternativo	$B$	5 mT
Indicação da tensão de funcionamento		LED, verde
Indicação do estado de comutação		LED, amarelo
<b>Características da segurança funcional</b>		
MTTF <sub>d</sub>		944 a
Vida útil ( $T_M$ )		20 a
Grau de cobertura do diagnóstico (GCD)		0 %
<b>Conformidade de directivas e normas</b>		
Conformidade-padrão		
Padrões		EN 60947-5-2:2007 IEC 60947-5-2:2007
<b>Autorizações certificados</b>		
Autorização UL		cULus Listed, General Purpose
Autorização CCC		Produtos com tensão de operação máxima de $\leq 36$ não necessitam de aprovação, por este motivo não apresentam identificação CCC.
<b>Condições ambiente</b>		
Temperatura ambiente		-25 ... 70 °C (-13 ... 158 °F)
Temperatura de armazenamento		-25 ... 85 °C (-13 ... 185 °F)
<b>Dados mecânicos</b>		
Tipo de saída		Plugue do conector M12 x 1 , 4 pinos
Material da caixa		PBT/Metal
Superfície frontal		PBT
Parte inferior da caixa		Metal
Grau de protecção		IP68
<b>Medições</b>		
Altura		40 mm
Largura		84 mm
Comprimento		84 mm

## Conexão



## Atribuição de conexão



Fios cores de acordo com a EN 60947-5-2

1	BN
2	WH
3	BU
4	BK

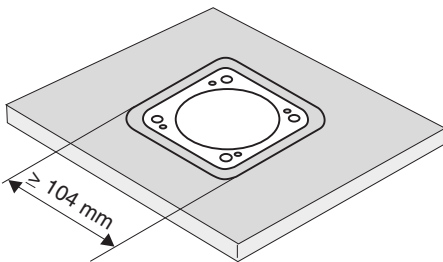
## Montagem

Esses sensores estão adaptados especialmente para a montagem embutida no equipamento. O interruptor está protegido contra danos mecânicos ao ser montado na placa de montagem metálica.

É necessário ter atenção para que o recorte na placa de montagem tenha um tamanho mínimo de 104 mm x 104 mm e que o sensor seja colocado de forma centrada neste recorte.

A superfície activa do sensor não pode ficar deslocada para trás, em relação à superfície da frente da placa de montagem.

O interruptor de comando à distância garante uma detecção segura e, assim, o controle e comando do equipamento.



### Atenção!

Depois de remover a protecção de metal, o sensor de proximidade não pode ser embutido novamente.