

# Codeur incrémental

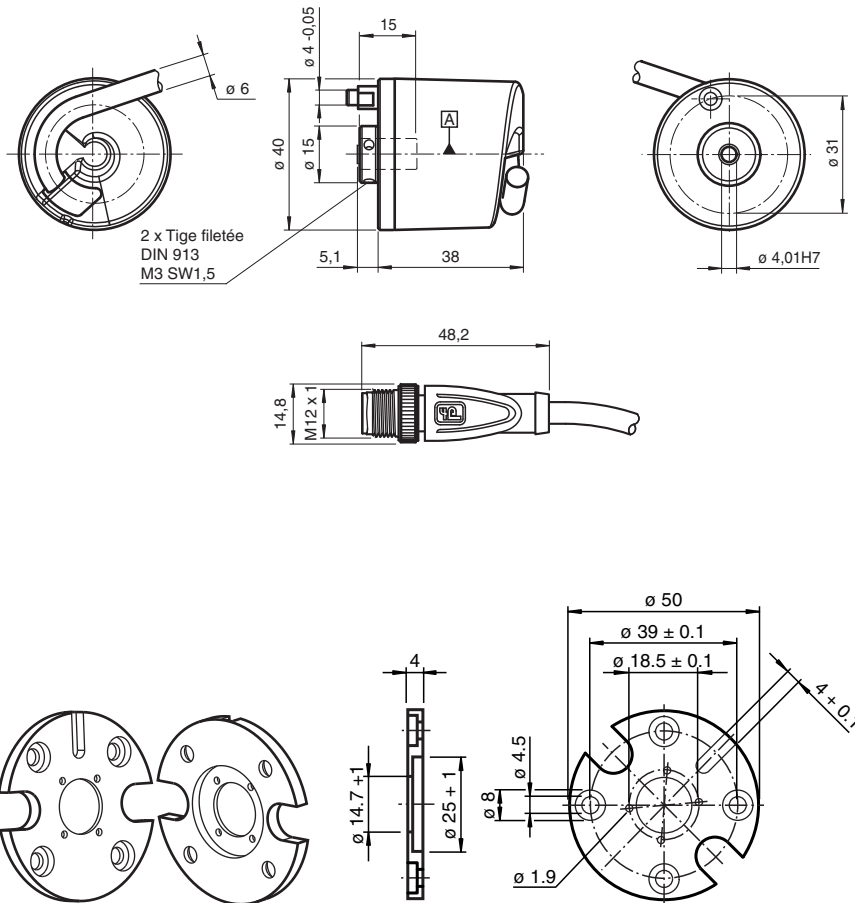
## TSI40N-16ABCT2TN-01024



- Boîtier compact
- 4,75 V ... 30 V avec étages symétriques résistant aux courts-circuits
- Fonctionnalité RS 422 pour une alimentation de 5 V
- départ de câble tangentiel



### Dimensions



Date de publication: 2022-04-08 Date d'édition: 2022-12-12 : 1.86684\_fra.pdf

Reportez-vous aux « Remarques générales sur les informations produit de Pepperl+Fuchs ».

Groupe Pepperl+Fuchs  
www.pepperl-fuchs.com

États-Unis : +1 330 486 0001  
fa-info@us.pepperl-fuchs.com

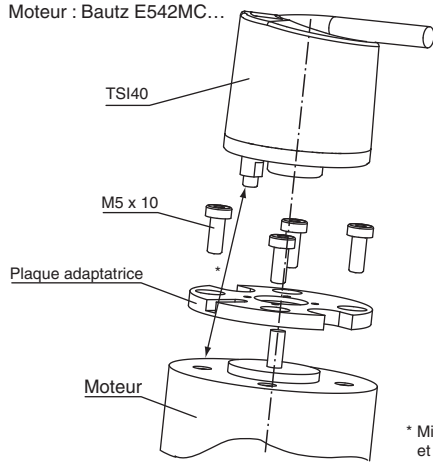
Allemagne : +49 621 776 1111  
fa-info@de.pepperl-fuchs.com

Singapour : +65 6779 9091  
fa-info@sg.pepperl-fuchs.com

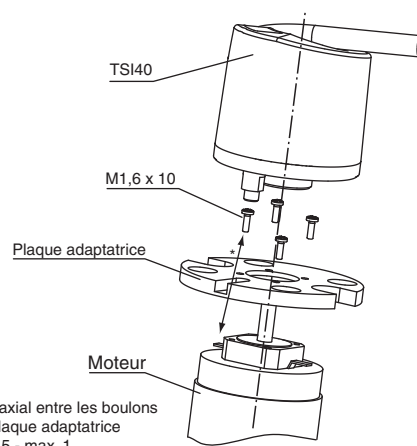
**PF** PEPPERL+FUCHS

## Dimensions

Moteur : Bautz E542MC...



Moteur : Portescap 35NT2R...



\* Miroir axial entre les boulons  
et la plaque adaptatrice  
min. 0,5 - max. 1

## Données techniques

<b>Caractéristiques générales</b>	
Nombre d'impulsions	1024
<b>Caractéristiques électriques</b>	
Tension d'emploi	$U_B$ 4,75 ... 30 V CC 5 V CC pour RS-422
Consommation à vide	$I_0$ max. 55 mA
<b>Sortie</b>	
Type de sortie	push-pull, incrémental ou RS-422, incrémental
Chute de tension	$U_d$ $\leq 2,5$ V ( $< 2,5$ V)
Courant de charge	par canal max. 30 mA , protégée contre les courts-circuits (par voie 20 mA max., protégée contre les courts-circuits)
Fréquence initiale	max. 100 kHz (100 kHz max.)
Temps de montée	980 ns (225 ns)
Temps de descente	$t_{off}$ 980 ns (225 ns)
<b>Raccordement</b>	
Connecteur	câble 130 mm avec M12x1 connecteur, 4 broches
<b>Conformité aux normes</b>	
Degré de protection	DIN EN 60529, IP54
Test climatique	DIN EN 60068-2-3, sans câblage
Emission d'interférence	EN 61000-6-4:2007/A1:2011
Immunité	EN 61000-6-2:2005
Résistance aux chocs	DIN EN 60068-2-27, 100 g, 6 ms
Tenue admissible aux vibrations	DIN EN 60068-2-6, 10 g, 10 ... 2000 Hz
<b>Agréments et certificats</b>	
Agrément UL	cULus Listed, General Purpose, Class 2 Power Source
Température ambiante maximale autorisée	max. 60 °C (max. 140 °F)
<b>Conditions environnementales</b>	
Température de service	-10 ... 70 °C (14 ... 158 °F)
Température de stockage	-25 ... 85 °C (-13 ... 185 °F)
<b>Caractéristiques mécaniques</b>	
Matériau	
Boîtier	Polycarbonate
Bride	aluminium 3.1645
Arbre	Acier inox 1.4305 / AISI 303
Masse	env. 180 g
Vitesse de rotation	max. 6000 min <sup>-1</sup>
Moment d'inertie	$\leq 4,3$ gcm <sup>2</sup>

Date de publication: 2022-04-08 Date d'édition: 2022-12-12 : 186684\_fra.pdf

Reportez-vous aux « Remarques générales sur les informations produit de Pepperl+Fuchs ».

Groupe Pepperl+Fuchs  
www.pepperl-fuchs.comÉtats-Unis : +1 330 486 0001  
fa-info@us.pepperl-fuchs.comAllemagne : +49 621 776 1111  
fa-info@de.pepperl-fuchs.comSingapour : +65 6779 9091  
fa-info@sg.pepperl-fuchs.com

**Données techniques**

Couple de démarrage	≤ 0,2 Ncm
Contrainte d'arbre	
Décalage angulaire	1 °
Décalage axial	max. 1 mm
Durée de vie	≥ 2 x 10 <sup>9</sup> tours ((contrainte arbre max.)

## Fonction

Le TS40 perpétue la nouvelle ligne de produits économiques Target-Line équipée d'arbres creux encastrables de la société Pepperl+Fuchs. Son diamètre extérieur réduit de seulement 40 mm convient à toutes les applications industrielles en espace très confiné.

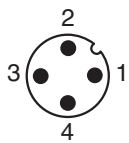
La technique de cet encodeur est adaptée aux nouvelles exigences du marché. Sa technologie FAST innovante avec ASIC optoélectronique figure comme base centrale de cet appareil. Ce codeur est livrable avec un maximum de 1024 impulsions par révolution.

Ce codeur est insensible aux variations de température et offre une haute résolution.

Le signe distinctif de ce codeur est la sortie tangentielle du câble. Elle protège le câble et permet sa pose dans les sens axial, radial et tangentiel.

## Connexion

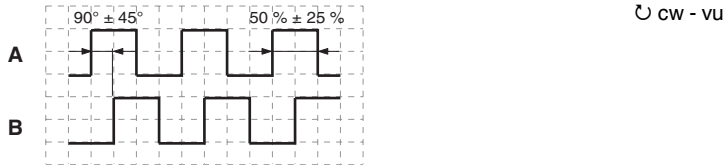
### Branchement électrique



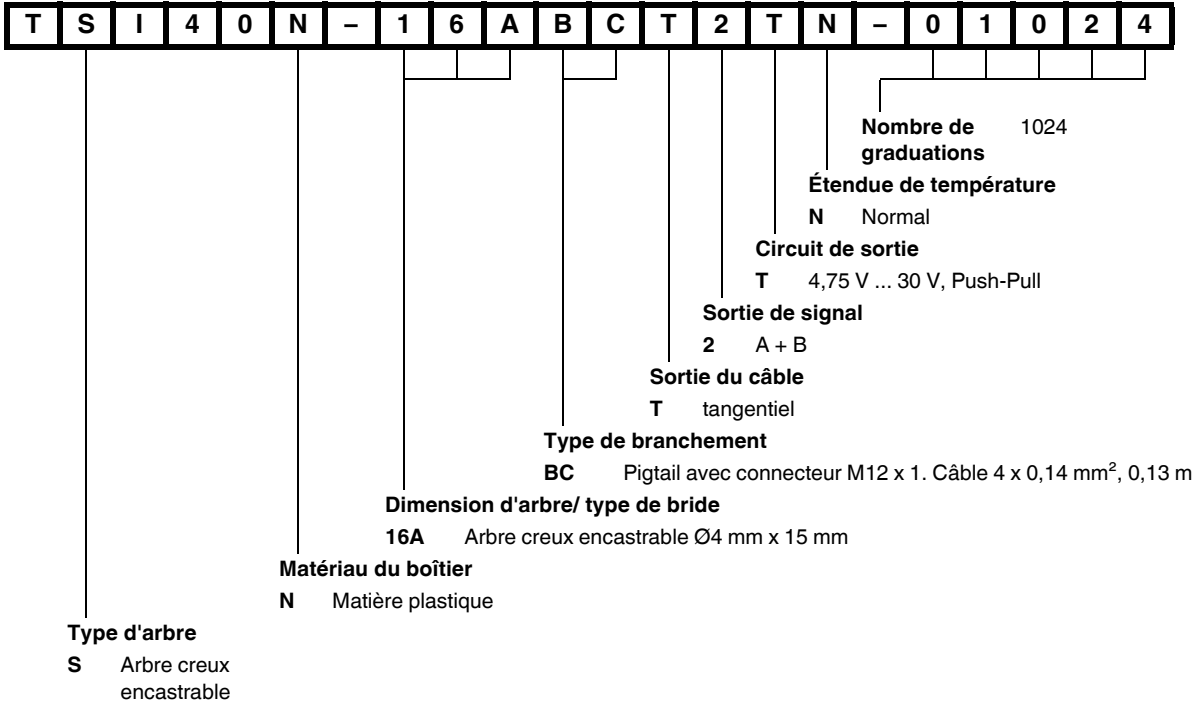
GND	4
+U <sub>b</sub>	2
A	3
B	1

## Informations supplémentaires

**Sortie de signaux**



**Référence de commande**



Date de publication: 2022-04-08 Date d'édition: 2022-12-12 : 186684\_fra.pdf