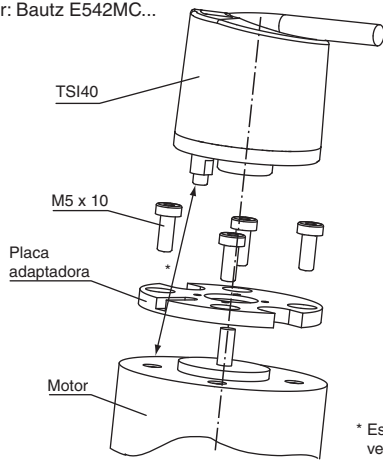


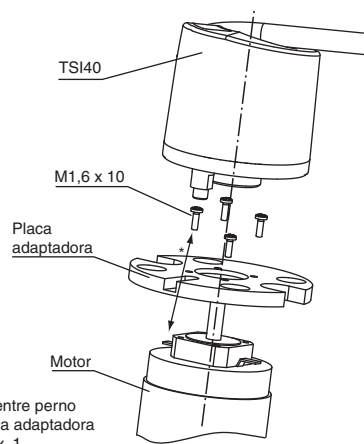


## Dimensiones

Motor: Bautz E542MC...



Motor: Portescap 35NT2R...

\* Espejo axial entre perno vertical y placa adaptadora  
mín. 0,5 - máx. 1

## Datos técnicos

Datos generales	
Número de impulsos	1024
Datos eléctricos	
Tensión de trabajo	$U_B$ 4,75 ... 30 V CC 5 V CC con RS-422
Corriente en vacío	$I_0$ máx. 55 mA
Salida	
Tipo de salida	Contrafase, incremental o RS-422, incremental
Caída de tensión	$U_d$ $\leq 2,5$ V ( $< 2,5$ V)
Corriente de carga	por canal un máx. de 30 mA, protegido contra cortocircuito (por canal máx. 20 mA, protegido contra cortocircuito)
Frecuencia de salida	máx. 100 kHz (máx. 100 kHz)
Tiempo de subida	980 ns (225 ns)
Tiempo de caída	$t_{off}$ 980 ns (225 ns)
Conexión	
Conector	Cable fijo 130 mm con conector del aparato M12x1, 4 polos
Conformidad con la normativa	
Grado de protección	DIN EN 60529, IP54
Control climático	DIN EN 60068-2-3, sin aturdimiento
Aviso de perturbación	EN 61000-6-4:2007/A1:2011
Resistencia a la perturbación	EN 61000-6-2:2005
Resistencia a choques	DIN EN 60068-2-27, 100 g, 6 ms
Resistencia a las vibraciones	DIN EN 60068-2-6, 10 g, 10 ... 2000 Hz
Autorizaciones y Certificados	
Autorización UL	cULus Listed, General Purpose, Class 2 Power Source
Temperatura ambiente permisible máxima	max. 60 °C (max. 140 °F)
Condiciones ambientales	
Temperatura de trabajo	-10 ... 70 °C (14 ... 158 °F)
Temperatura de almacenaje	-25 ... 85 °C (-13 ... 185 °F)
Datos mecánicos	
Material	
Carcasa	Policarbonato
Brida	aluminio 3.1645
Eje	Acero inoxidable 1.4305 / AISI 303
Masa	aprox. 180 g
Velocidad de rotación	máx. 6000 min <sup>-1</sup>
Momento de inercia	$\leq 4,3$ gcm <sup>2</sup>

Fecha de publicación: 2022-04-08 Fecha de edición: 2022-12-12 : 186684\_spa.pdf

Consulte "Notas generales sobre la información de los productos de Pepperl+Fuchs".

Pepperl+Fuchs Group  
www.pepperl-fuchs.comEE. UU.: +1 330 486 0001  
fa-info@us.pepperl-fuchs.comAlemania: +49 621 776 1111  
fa-info@de.pepperl-fuchs.comSingapur: +65 6779 9091  
fa-info@sg.pepperl-fuchs.com

**Datos técnicos**

Momento de arranque	≤ 0,2 Ncm
Carga sobre el eje	
Desplazamiento angular	1 °
Desplazamiento axial	máx. 1 mm
Vida mecánica	≥ 2 x 10 <sup>9</sup> revoluciones (carga máx. de frecuencia)

## Función

El TS40 continúa con la nueva línea Target económica de Pepperl+Fuchs en versión con eje hueco encajable. El diámetro exterior pequeño de 40 mm es adecuado en cualquier lugar donde en el ámbito industrial el espacio es muy justo.

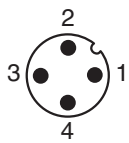
La técnica del transductor de rotación está adecuada a las nuevas exigencias del mercado de transductores de rotación. La innovadora tecnología fast con Opto-ASIC es la base central del aparato. El transductor de rotación está disponible hasta un número de impulsos de 1024 por vuelta.

El transductor de rotación ofrece la combinación ideal entre sensibilidad a la temperatura y una elevada resolución.

La característica exterior de este transductor de rotación es la salida de cables tangencial. Con esto se garantiza una colocación sin dobleces, protegida del cable de conexión en sentido tangencial, radial y axial.

## Conexión

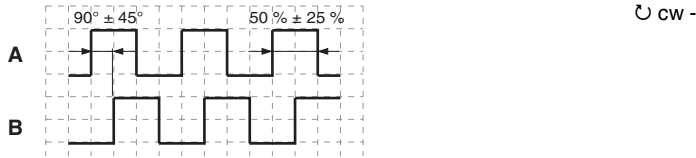
### CONEXIÓN ELÉCTRICA



GND	4
+U <sub>b</sub>	2
A	3
B	1

## Información adicional

**Salidas de señal**



**Referencia de pedido**

T	S	I	4	0	N	-	1	6	A	B	C	T	2	T	N	-	0	1	0	2	4
---	---	---	---	---	---	---	---	---	---	---	---	---	---	---	---	---	---	---	---	---	---

**Número de impulsos** 1024  
**Rango de temperatura**  
**N** normal  
**Conexión de salida**  
**T** 4,75 V ... 30 V, contrafase (Push-Pull)  
**Salida de señal**  
**2** A + B  
**Salida**  
**T** tangencial  
**Tipo de conexión**  
**BC** Pigtail con conector por inserción M12 x 1. Cable 4 x 0,14 mm<sup>2</sup>, 0,13 m  
**Medida de eje/Versión de brida**  
**16A** Eje hueco de inserción Ø4 mm x 15 mm  
**Material de la carcasa**  
**N** Plástico  
**Versión del eje**  
**S** Eje hueco de inserción

Fecha de publicación: 2022-04-08 Fecha de edición: 2022-12-12 : 186684\_spa.pdf