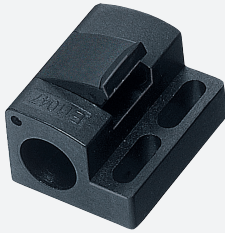


# Brida de fijación

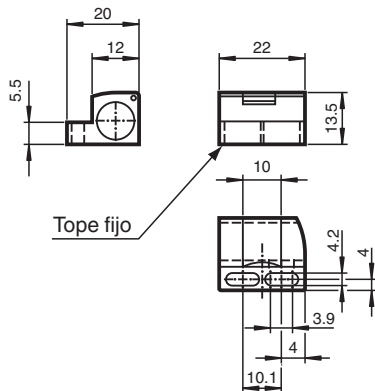
## BF 8-F



- Para montaje de sensores cilíndricos con hilo de metal
- Montaje seguro del sensor mediante encaje a presión
- Posición de instalación definida mediante tope fijo
- Ajustable mediante montaje en ranura

Adaptador de montaje de plástico, 8 mm

### Dimensiones



### Datos técnicos

Datos generales	
Diámetro interno	8 mm
Condiciones ambientales	
Temperatura ambiente	-25 ... 85 °C (-13 ... 185 °F)
Datos mecánicos	
Material	Policarbonato (PC), negro
Dimensiones	
Altura	13,5 mm
Anchura	20 mm
Longitud	22 mm
Tipo	Para sensores con un chaflán de 45°

Fecha de publicación: 2026-02-03 Fecha de edición: 2026-02-03 : 187004\_spa.pdf

## Montaje

### Indicación para el montaje

- Posicionar la brida de fijación en la posición correcta
- Marcar los orificios de taladrado en la zona central de los agujeros oblongos
- Taladrar los orificios de fijación
- Atornillar suelta la brida de fijación mediante los dos agujeros oblongos laterales a través de tornillos M4 adecuados
- Introducir el sensor y fijarlo por encima de la tapa en la parte superior de la brida
- Alinearlo y posicionarlos definitivamente
- Apretar los tornillos