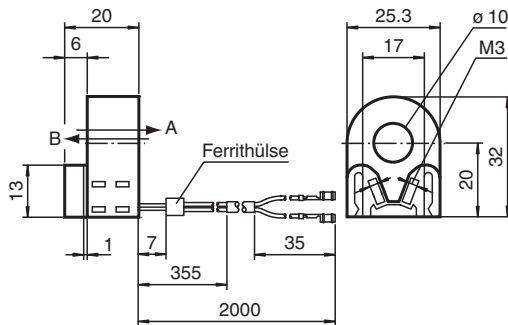


# Induktiver Ringsensor RC10-14-N3-Y187455

- 10 mm Innendurchmesser
- Komfortreihe



## Abmessungen



## Technische Daten

### Allgemeine Daten

Schaltfunktion	Öffner (NC)
Ausgangstyp	NAMUR bistabil
Innendurchmesser	10 mm
Messkugel	4 mm, 1.4401
Durchfahrgeschwindigkeit	v ≤ 10 m/s
Ausgangsart	2-Draht

### Kenndaten

Nennspannung	$U_o$	8,2 V ( $R_i$ ca. 1 k $\Omega$ )
Betriebsspannung	$U_B$	5 ... 25 V
Hysterese	H	typ. 1 %
Verpolschutz		verpolgeschützt
Stromaufnahme		
Durchfahrt B $U_B=8V$		≥ 3 mA
Durchfahrt B $U_B=10V$		≥ 4,2 mA
Durchfahrt A $U_B=10V$		0,5 ... 1 mA typ. 0,9 mA
Durchfahrt A $U_B=8V$		0,5 ... 0,95 mA typ. 0,8 mA
Power ON		≥ 3 mA bei $U_B = 8 V$ ≥ 4,2 mA bei $U_B = 10 V$
Bereitschaftsverzug	$t_v$	≤ 5 ms

### Kenndaten funktionale Sicherheit

MTTF <sub>d</sub>		2130 a
Gebrauchsdauer ( $T_M$ )		20 a
Diagnosedeckungsgrad (DC)		0 %

### Normen- und Richtlinienkonformität

Normenkonformität		
NAMUR		EN 60947-5-6:2000 IEC 60947-5-6:1999

Veröffentlichungsdatum: 2024-01-08 Ausgabedatum: 2024-01-08 Dateiname: 187455\_ger.pdf

Beachten Sie „Allgemeine Hinweise zu Pepperl+Fuchs-Produktinformationen“.

Pepperl+Fuchs-Gruppe  
www.pepperl-fuchs.com

USA: +1 330 486 0001  
fa-info@us.pepperl-fuchs.com

Deutschland: +49 621 776 1111  
fa-info@de.pepperl-fuchs.com

Singapur: +65 6779 9091  
fa-info@sg.pepperl-fuchs.com

**PF** PEPPERL+FUCHS

## Technische Daten

Normen	EN 60947-5-2:2007 EN 60947-5-2/A1:2012 IEC 60947-5-2:2007 IEC 60947-5-2 AMD 1:2012
<b>Zulassungen und Zertifikate</b>	
ATEX-Zulassung	
Geräteschutzniveau Gb	PTB 99 ATEX 2128 X
UL-Zulassung	cULus Listed, General Purpose
<b>Umgebungsbedingungen</b>	
Umgebungstemperatur	-25 ... 100 °C (-13 ... 212 °F)
Lagertemperatur	-40 ... 100 °C (-40 ... 212 °F)
<b>Mechanische Daten</b>	
Anschlussart	Kabel PVC , 2 m Crimp-Steckhülsen 60888-3, AMP
Aderquerschnitt	0,14 mm <sup>2</sup>
Gehäusematerial	PBT
Schutzart	IP67
<b>Kabel</b>	
Biegeradius	> 10 x Leitungsdurchmesser
Masse	36 g
<b>Abmessungen</b>	
Höhe	32,5 mm
Breite	25 mm
Länge	20 mm
<b>Allgemeine Informationen</b>	
Einsatz im explosionsgefährdeten Bereich	siehe Betriebsanleitung

## Anschluss

