

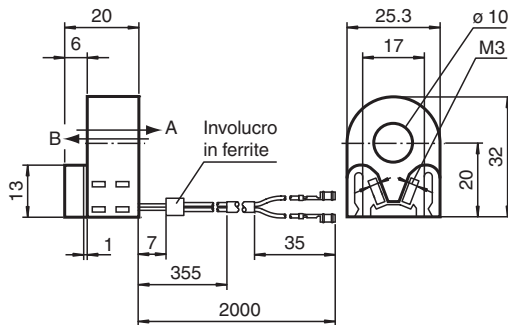
# Sensore induttivo anulare

## RC10-14-N3-Y187455

- 10 mm diametro interno
- Linea comfort



### Dimensioni



### Dati tecnici

#### Dati generali

Funzione di commutazione	Normalmente chiuso (NC)
Tipo di uscita	NAMUR bistabile
Diametro interno	10 mm
Sfera di misura	4 mm, 1.4401
Velocità di transito	v ≤ 10 m/s
Tipo di uscita	2-fili

#### Dati specifici

Tensione nominale	U <sub>o</sub>	8,2 V (R <sub>i</sub> ca. 1 kΩ)
Tensione di esercizio	U <sub>B</sub>	5 ... 25 V
Isteresi	H	tipico 1 %
Protezione da scambio di polarità		polarità protetta
Consumo corrente		
Transito B U <sub>B</sub> =8 V		≥ 3 mA
Transito B U <sub>B</sub> =10 V		≥ 4,2 mA
Transito A U <sub>B</sub> =10 V		0,5 ... 1 mA tipico 0,9 mA
Transito A U <sub>B</sub> =8 V		0,5 ... 0,95 mA tipico 0,8 mA
Power ON		≥ 3 mA a U <sub>B</sub> = 8 V ≥ 4,2 mA con U <sub>B</sub> = 10 V
Ritardo di disponibilità	t <sub>v</sub>	≤ 5 ms

#### Parametri Functional Safety

MTTF <sub>d</sub>		2130 a
Durata dell'utilizzo (T <sub>M</sub> )		20 a
Grado di copertura della diagnosi (DC)		0 %

#### Conformità agli standard e alle direttive

Standard di conformità		
NAMUR		EN 60947-5-6:2000 IEC 60947-5-6:1999

Data di edizione: 2024-01-08 Data di stampare: 2024-01-08 : 187455\_ita.pdf

Consultate "Note generali relative alle informazioni sui prodotti Pepperl+Fuchs".

Pepperl+Fuchs Group  
www.pepperl-fuchs.com

USA: +1 330 486 0001  
fa-info@us.pepperl-fuchs.com

Germania: +49 621 776 1111  
fa-info@de.pepperl-fuchs.com

Singapore: +65 6779 9091  
fa-info@sg.pepperl-fuchs.com

**PF** PEPPERL+FUCHS

## Dati tecnici

Norme	EN 60947-5-2:2007 EN 60947-5-2/A1:2012 IEC 60947-5-2:2007 IEC 60947-5-2 AMD 1:2012
<b>Omologazioni e certificati</b>	
Approvazione ATEX	
Livello di protezione delle apparecchiature Gb	PTB 99 ATEX 2128 X
omologazione UL	cULus Listed, General Purpose
<b>Condizioni ambientali</b>	
Temperatura ambiente	-25 ... 100 °C (-13 ... 212 °F)
Temperatura di stoccaggio	-40 ... 100 °C (-40 ... 212 °F)
<b>Dati meccanici</b>	
Tipo di collegamento	Cavo PVC , 2 m Contatti a innesto a crimpare 60888-3, AMP
Sezione filo	0,14 mm <sup>2</sup>
Materiale della scatola	PBT
Grado di protezione	IP67
<b>Cavo</b>	
Raggio di curvatura	> 10 x diametro cavo
Peso	36 g
<b>Dimensioni</b>	
Altezza	32,5 mm
Larghezza	25 mm
Lunghezza	20 mm
<b>Informazioni generali</b>	
Uso en área Ex:	vedere le istruzioni per l'uso

## Collegamento

