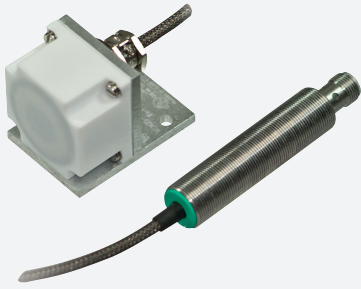


Givare, induktiv

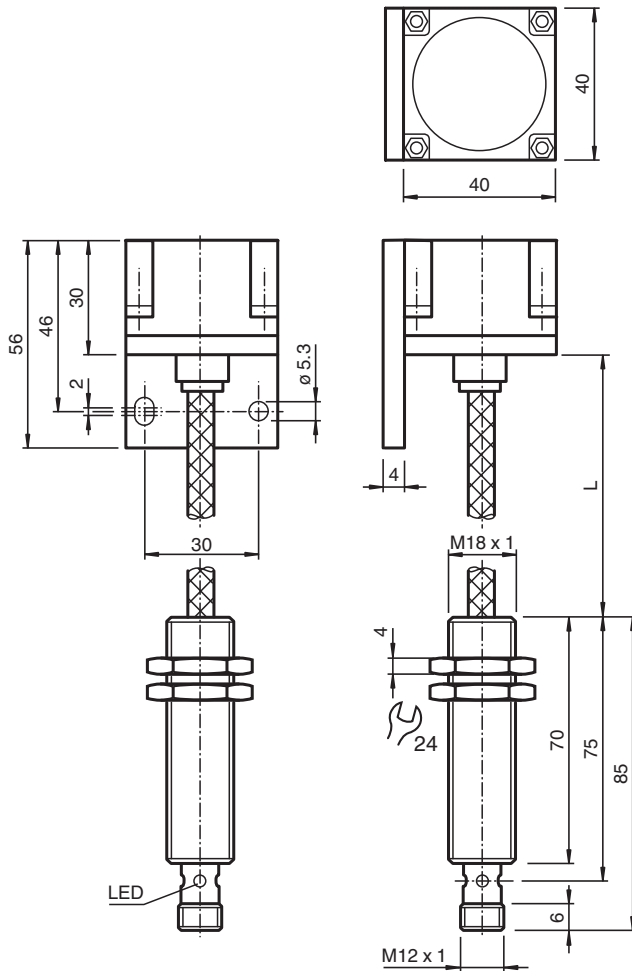
NCN25-F35-A2-250-V1



- Komfortserie
- Extremt brett temperaturintervall för sensordelen
0 ... 250 °C (0 ... 482 °F)
- 10 m kabel mellan sensor och förstärkare med metallommantling
- Lämplig för kabelkedjor och slitagetålig
- Minimal böjradie 30 cm för rörlig läggning



Mått



Tekniska data

Allmänna specifikationer

Växlingsfunktion	kompletterande
Utgångstyp	PNP

Kungöresdatum: 2022-09-30 Datum för utgåva: 2022-09-30 : 187479_swe.pdf

Se "Allmänna kommentarer om produktinformationen från Pepperl+Fuchs".

Pepperl+Fuchs Group
www.pepperl-fuchs.com

USA: +1 330 486 0001
fa-info@us.pepperl-fuchs.com

Tyskland: +49 621 776 1111
fa-info@de.pepperl-fuchs.com

Singapore: +65 6779 9091
fa-info@sg.pepperl-fuchs.com

PEPPERL+FUCHS

Tekniska data

Känslavstånd	s_n	25 mm
Installation		kan byggas upp i samma plan
Utgångs typ		DC
Garanterat känslavstånd	s_a	0 ... 20 mm
Reduktionsfaktor r_{Al}		0,5
Reduktionsfaktor r_{Cu}		0,5
Reduktionsfaktor $r_{1,4301}$		0,6 ... 1
Anslutnings sätt		4-trådig
Befästningsvinkel		Al
Förstärkarhus		rostfritt stål
Specifikationer		
Arbetsspänning	U_B	10 ... 30 V
Kopplingsfrekvens	f	0 ... 20 Hz
Hysteres	H	0,3 ... 5 typ. 2 %
Polaritetsskydd		Skyddad mot felaktig polaritet
Kortslutningsskydd		pulserande
Spänningsfall	U_d	≤ 3 V
Arbetsström	I_L	0 ... 200 mA
Tomgångsström	I_0	≤ 25 mA
Driftsberedskapsuppskov	t_v	≤ 20 ms
Funktions indikering		Flervägs LED, gul
Specifikation funktionell säkerhet		
MTTF _d		7515 a
Livslängd (T_M)		20 a
Feldetekteringsförmåga (DC)		0 %
Norm- och riktlinjekonformitet		
Standardöverensstämmelse		
Standarder		EN 60947-5-2:2007 IEC 60947-5-2:2007
Godkännanden och certifikat		
UL-godkännande		cULus Listed, General Purpose, Class 2 Power Source
CCC-godkännande		Produkter, vars max. driftspänning är ≤ 36 V, kräver inget godkännande och har därför ingen CCC-märkning.
Omgivningsförhållande		
Omgivningstemperatur		0 ... 250 °C (32 ... 482 °F)
Mekaniska specifikationer		
Anslutnings typ		Kontakt M12 x 1 , 4-polig
Kabelutförande		PFA-kabel med rostfri armering
Ledartvårsnitt		3 x 0,34 , avskärmad
Kapslingsmaterial		PTFE / Al / 1.4305 / AISI 303
Avkännings yta		PTFE
Skyddsklass		Förstärkare IP67 sensor IP40
Kabellängd		L = 10 m
Anmärkning		- Förstärkare 0 °C ... 70 °C - $r_{1,4305}$ beroende på mätplattans tjocklek d: $r_{1,4305} = 1$ för $d < 1$ mm ytterligare tillbehör: Skyddskåpan SH-F35 är framställd för användning i våtrum och som mekaniskt skydd.

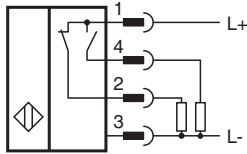
Kungörelsedatum: 2022-09-30 Datum för utgåva: 2022-09-30 : 187479_swe.pdf

Se "Allmänna kommentarer om produktinformationen från Pepperl+Fuchs".

Pepperl+Fuchs Group
www.pepperl-fuchs.comUSA: +1 330 486 0001
fa-info@us.pepperl-fuchs.comTyskland: +49 621 776 1111
fa-info@de.pepperl-fuchs.comSingapore: +65 6779 9091
fa-info@sg.pepperl-fuchs.com

PEPPERL+FUCHS

Anslutning



Anslutningstilldelning



Tråd färger enligt EN 60947-5-2

1	BN
2	WH
3	BU
4	BK

Montering

Installationsförhållanden

Sensorn består av en cylindrisk förstärkardel och ett kubiskt sensorhuvud. Huvudkomponenterna är fast anslutna till varandra med en högtemperaturkabel.

Installationsvillkor:

- Installera förstärkaren i lågtemperaturområdet på anläggningen. Endast sensorhuvudet får utsättas för höga temperaturer.
- Linda upp högtemperaturkabeln före användning och följ riktlinjerna för minsta tillåtna böjningsradie.
- Undvik att vika eller klämma högtemperaturkabeln.
- Om inte den minsta tillåtna böjningsradien överskrids antas högtemperaturkabeln vara lämplig för transportbandskedjor med högst 1 miljon rörelsecykler.
- Montera sensorn så att framkanten på monteringsbasen i metall inte sticker ut över framkanten på sensorhuvudet. Det går att montera sensorhuvudet i linje med monteringsbasen på ena sidan. Du bör aldrig montera sensorer nedsänkta i miljöer med metaller.
- Det största tillåtna åtdragningsmomentet för fästmuttrarna på den cylindriska förstärkardelen är 30 Nm.

Obs!

Skruvorna på sensorhuvudet sitter fast. Det går inte att öppna sensorhuvudet utan att skada det.

Försiktighet!

Funktionsfel vid mekaniska stötar.

Undvik mekaniska stötar mot sensorhuvudet. Ferritkärnan för sensorspolen sitter alldeles under kapslingshöljet.

Stötar mot sensorhuvudet kan leda till att ferritkärnan spricker och till att sensorn går sönder.

Försiktighet!

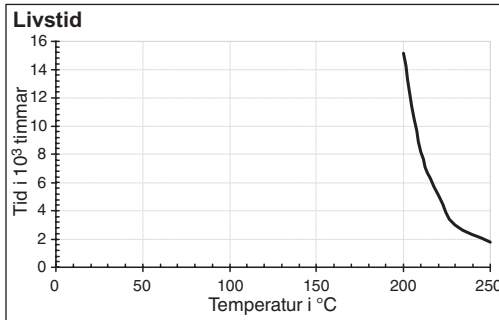
Funktionsfel vid vikning eller klämning av högtemperaturkabeln.

Om du viker eller klämmer högtemperaturkabeln förändras den inre strukturen i den omedelbart i så stor omfattning att sensorn kan sluta fungera.

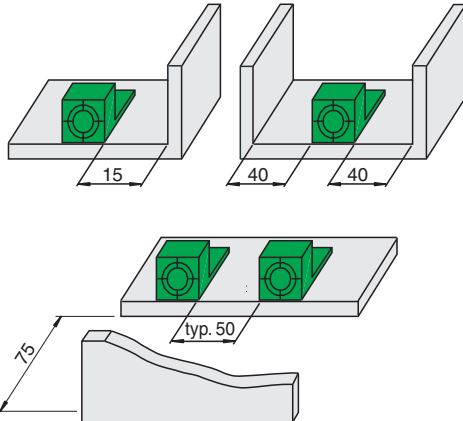
Skydda sensorn mot droppande vatten

Pepperl+Fuchs har ett skyddshölje för sensorhuvuden i F35-serien, SH-F35. Det är enkelt att montera det på sensorhuvudet och det ger begränsat skydd mot droppande vatten. Skyddshöljet SH-F35 ökar dessutom sensorhuvudets skydd mot yttre mekaniska stötar.

Installation

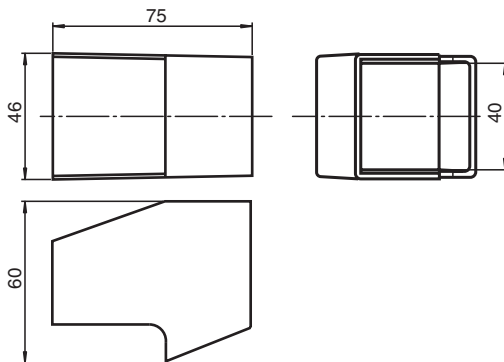


Montering:







Tillbehör:

Skyddshuv SH-F35



Tillbehör

	V1-W-2M-PUR	Kabel med honkontakt med en ände, M12, vinklad, A-kodad, 4 stift, PUR-kabel, grå
	V1-G-2M-PUR	Kabel med honkontakt med en ände, M12, rak, A-kodad, 4 stift, PUR-kabel, grå
	SH-F35	Skyddskåpa fr mekaniskt skydd och användning i fuktiga utrymmen
	BF 18	Fäste, 18 mm