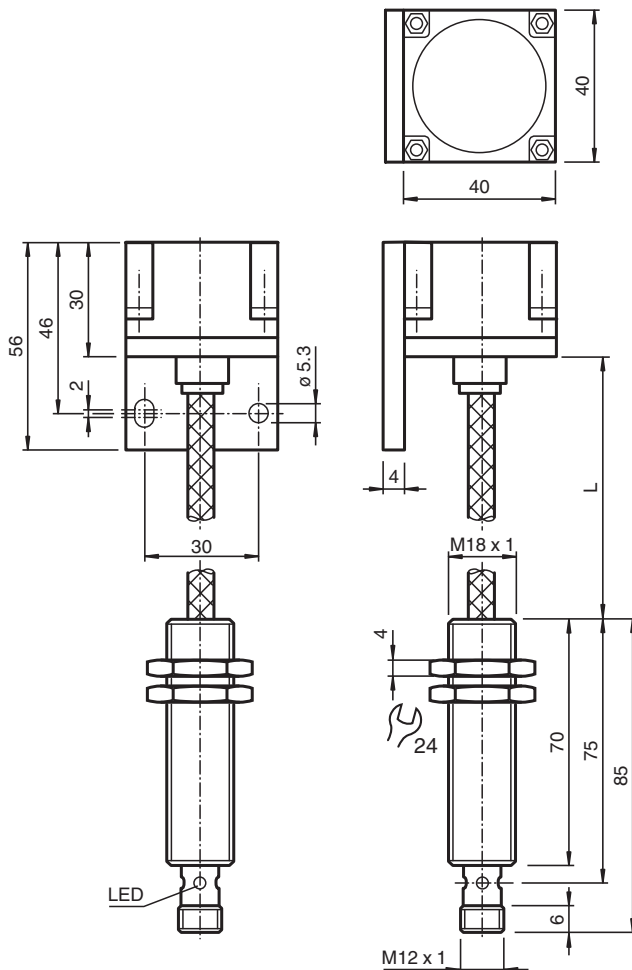


## Snímač, induktivní NCN25-F35-A2-250-15M-V1

- Komfortní řada
- Extrémně široký rozsah teplot části snímače  
0 ... 250 °C (0 ... 482 °F)
- 15 m kabel mezi snímačem a zesilovačem s kovovým pláštěm
- Vhodné pro tažné řetězy a odolné proti oděru
- Minimální poloměr ohybu 30 cm při pohyblivém uložení



### Rozměry



### Technické údaje

#### Všeobecné specifikace

Spínací funkce	komplementární
Typ výstupu	PNP

Datum publikace: 2022-09-29 Datum vydání: 2022-09-30 : 187480\_cze.pdf

Viz část Všeobecné poznámky týkající se produktů společnosti Pepperl+Fuchs.

Pepperl+Fuchs Group  
www.pepperl-fuchs.com

USA: +1 330 486 0001  
fa-info@us.pepperl-fuchs.com

Německo: +49 621 776 1111  
fa-info@de.pepperl-fuchs.com

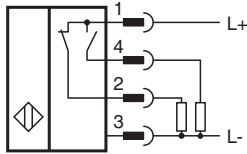
Singapur: +65 6779 9091  
fa-info@sg.pepperl-fuchs.com

**PF** PEPPERL+FUCHS

## Technické údaje

Spínací vzdálenost	$s_n$	25 mm
Montáž		nástavbová montáž je možná v jedné rovině
Polarita výstupu		stejnoseměrné
Pracovní rozsah	$s_a$	0 ... 20 mm
Redukční součinitel $r_{Al}$		0,5
Redukční součinitel $r_{Cu}$		0,5
Redukční součinitel $r_{nerez\ ocel\ 1.4301}$		0,6 ... 1
Typ výstupu		čtyři vodiče
Upevňovací úhelník		Al
Kryt/skříň zesilovače		Ušlechtilá ocel
<b>Charakteristické hodnoty</b>		
Provozní napětí	$U_B$	10 ... 30 V
Spínací frekvence	$f$	0 ... 20 Hz
Hystereze	$H$	0,3 ... 5 typ. 2 %
Ochrana proti přepólování		ochrana proti přepólování
Ochrana proti zkratu		pulsní kontrola
Pokles napětí	$U_d$	$\leq 3$ V
Provozní proud	$I_L$	0 ... 200 mA
Proud naprázdno	$I_0$	$\leq 25$ mA
Prodleva připravenosti k provozu	$t_v$	$\leq 20$ ms
Indikace stavu sepnutí		LED dioda, žlutá
<b>Parametry funkční bezpečnosti</b>		
MTTF <sub>d</sub>		7515 a
Doba provozu ( $T_M$ )		20 a
Stupeň diagnostického pokrytí (DC)		0 %
<b>Shoda s normami a směrnici</b>		
Shoda se standardy		
Normy		EN 60947-5-2:2007 IEC 60947-5-2:2007
<b>Schválení a certifikáty</b>		
Schválení UL		cULus Listed, General Purpose, Class 2 Power Source
Schválení CCC		Pro výrobky s max. provozním napětím $\leq 36$ V není nutné povolení. Z tohoto důvodu nejsou opatřeny označením CCC.
<b>Okolní podmínky</b>		
Okolní teplota		0 ... 250 °C (32 ... 482 °F)
<b>Mechanické specifikace</b>		
Typ připojení		Konektorová zástrčka M12 x 1 , 4 vývody
Provedení kabelu		Kabel PFA s opláštěním z ušlechtilé oceli
Průřez žíly vodiče		3 x 0,34 , stíněno
Materiál pouzdra		PTFE / Al / 1.4305 / AISI 303
Čelní plocha		PTFE
Třída ochrany		Zesilovač IP67 Snímač IP40
Délka kabelu		L = 15 m
Pokyn		- Zesilovač 0 °C ... 70 °C - $r_{1.4305}$ V závislosti na tloušťce měřicí desky d: $r_{nerez\ ocel\ 1.4305} = 1$ pro $d < 1$ mm doplňkové příslušenství: Ochranný kryt SH-F35 je koncipován pro použití ve vlhkých prostorách a jako mechanická ochrana.

## Připojení



## Přiřazení připojení



Wire barev dle EN 60947-5-2

1	BN
2	WH
3	BU
4	BK

## Montáž

### Instalační podmínky

Senzor se skládá z válcové části zesilovače a krychlové hlavy senzoru. Obě hlavní součásti jsou neoddělitelně spojeny vysokoteplotním kabelem. Při instalaci je nutné dodržet následující podmínky:

- Nainstalujte zesilovač do oblastí závodu s nízkou teplotou. Vysokým teplotám může být vystavena pouze hlava senzoru.
- Odviňte vysokoteplotní kabel pro potřeby provozu, přičemž dodržujte minimální přípustný poloměr ohybu.
- Dbejte na to, aby nedošlo k zauzlování nebo přiskřípnutí vysokoteplotního kabelu.
- Pokud není překročen minimální poloměr ohybu, lze předpokládat, že vysokoteplotní kabel je vhodný pro dopravníkové řetězce s maximálně 1 milionem pohybových cyklů.
- Namontujte senzor tak, aby přední hrana kovové montážní desky nepřesahovala přední hranu hlavy senzoru. Hlavu senzoru lze na jedné straně instalovat se zapuštěním. Za každou cenu je nutné vyvarovat se zapuštěné instalace zadní strany senzorů v kovovém prostředí.
- Dodržujte maximální utahovací moment 30 Nm pro upevňovací matice na válcové části zesilovače.

### Poznámka

Šrouby na hlavě senzoru jsou zajištěny proti uvolnění. Hlavu senzoru nelze otevřít, aniž by došlo k jejímu poškození.

### Upozornění!

Porucha funkce v případě mechanických nárazů!

Zabraňte mechanickým nárazům do hlavy senzoru. Feritové jádro cívky senzoru je ukryto přímo pod krytem pouzdra.

Nárazy do hlavy senzoru mohou vést k prasknutí feritového jádra, a tím k poruše senzoru.

### Upozornění!

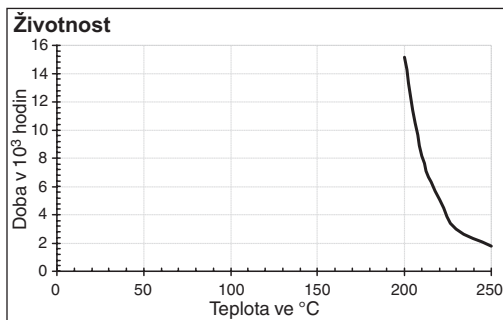
Funkční porucha vysokoteplotního kabelu při zkroutení nebo namáhání tlakem!

Pokud dojde k zauzlování kabelu nebo jeho namáhání tlakem, vnitřní struktura kabelu se okamžitě změní, což může vést ke ztrátě funkčnosti senzoru.

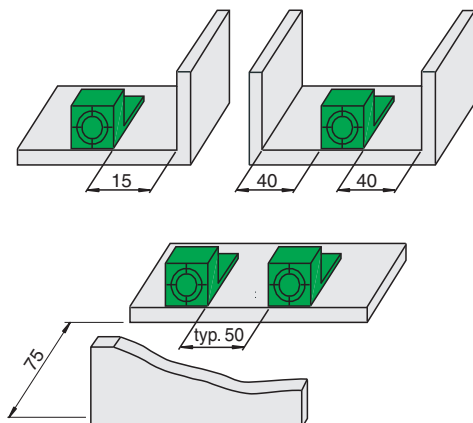
### Ochrana senzoru před kapající vodou

Společnost Pepperl+Fuchs nabízí ochranný kryt pro hlavu senzoru řady F35 jako příslušenství SH-F35. Ochranný kryt lze jednoduše nasadit na hlavu senzoru a poskytuje omezenou ochranu proti kapající vodě. Ochranný kryt SH-F35 navíc zvyšuje ochranu hlavy senzoru proti vnějším mechanickým nárazům.

## Instalace

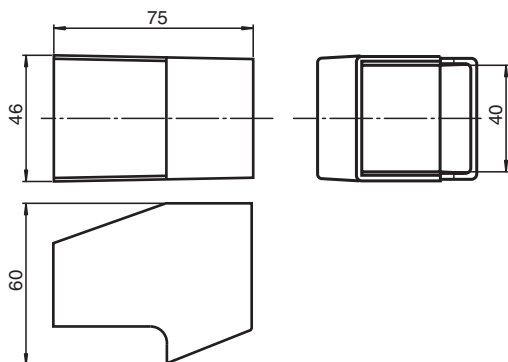


### Montáž:







### Příslušenství:

Ochr. kryt SH-F35



## Přísluženství

	<b>V1-W-2M-PUR</b>	Zásuvková sada vodičů s jedním úhlovým zakončením M12, kódování A, 4 vývody, šedý kabel z PUR
	<b>V1-G-2M-PUR</b>	Zásuvková sada vodičů s jedním přímým zakončením M12, kódování A, 4 vývody, šedý kabel z PUR
	<b>SH-F35</b>	Ochranný kryt pro mechanickou ochranu a pro použití v podmínkách se zvýšenou vlhkostí.
	<b>BF 18</b>	Montážní příruba, 18 mm