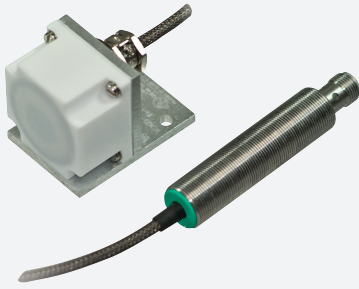


Givare, induktiv

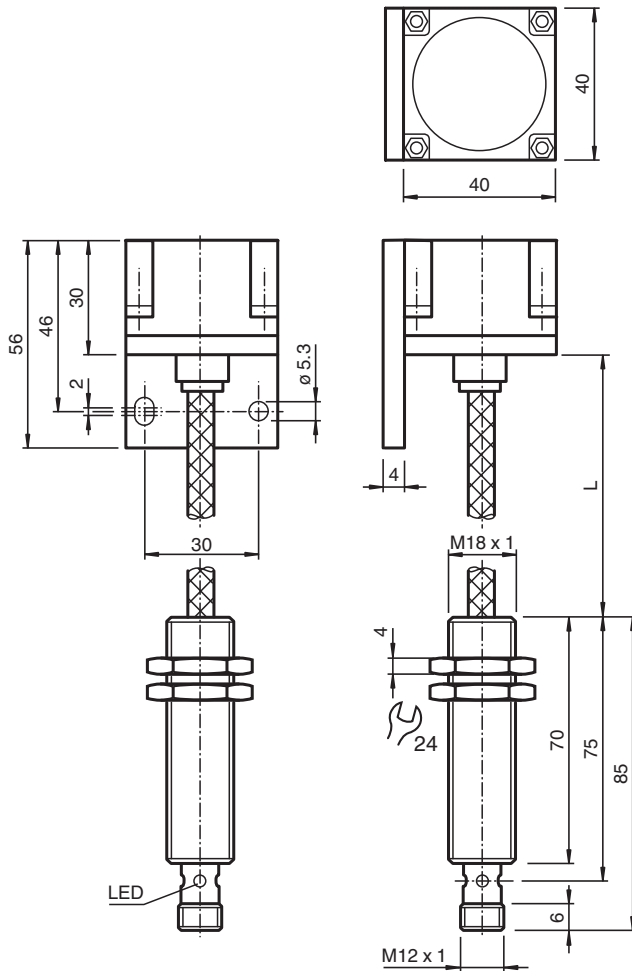
NCN25-F35-A2-250-15M-V1



- Komfortserie
- Extremt brett temperaturintervall för sensordelen
0 ... 250 °C (0 ... 482 °F)
- 15 m kabel mellan sensor och förstärkare med metallommantling
- Lämplig för kabelkedjor och slitagetålig
- Minimal böjradie 30 cm för rörlig läggning



Mått



Tekniska data

Allmänna specifikationer

| | |
|------------------|----------------|
| Växlingsfunktion | kompletterande |
| Utgångstyp | PNP |

Kungörelsedatum: 2022-09-30 Datum för utgåva: 2022-09-30 : 187480_swe.pdf

Se "Allmänna kommentarer om produktinformationen från Pepperl+Fuchs".

Pepperl+Fuchs Group
www.pepperl-fuchs.com

USA: +1 330 486 0001
fa-info@us.pepperl-fuchs.com

Tyskland: +49 621 776 1111
fa-info@de.pepperl-fuchs.com

Singapore: +65 6779 9091
fa-info@sg.pepperl-fuchs.com

PEPPERL+FUCHS

Tekniska data

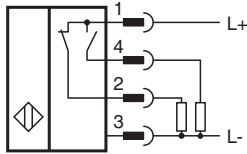
| | | |
|---|-------|--|
| Känslavstånd | s_n | 25 mm |
| Installation | | kan byggas upp i samma plan |
| Utgångs typ | | DC |
| Garanterat känslavstånd | s_a | 0 ... 20 mm |
| Reduktionsfaktor r_{Al} | | 0,5 |
| Reduktionsfaktor r_{Cu} | | 0,5 |
| Reduktionsfaktor $r_{1,4301}$ | | 0,6 ... 1 |
| Anslutnings sätt | | 4-trådig |
| Befästningsvinkel | | Al |
| Förstärkarhus | | rostfritt stål |
| Specifikationer | | |
| Arbetsspänning | U_B | 10 ... 30 V |
| Kopplingsfrekvens | f | 0 ... 20 Hz |
| Hysteres | H | 0,3 ... 5 typ. 2 % |
| Polaritetsskydd | | Skyddad mot felaktig polaritet |
| Kortslutningsskydd | | pulserande |
| Spänningsfall | U_d | ≤ 3 V |
| Arbetsström | I_L | 0 ... 200 mA |
| Tomgångsström | I_0 | ≤ 25 mA |
| Driftsberedskapsuppskov | t_v | ≤ 20 ms |
| Funktions indikering | | Flervägs LED, gul |
| Specifikation funktionell säkerhet | | |
| MTTF _d | | 7515 a |
| Livslängd (T_M) | | 20 a |
| Feldetekteringsförmåga (DC) | | 0 % |
| Norm- och riktlinjekonformitet | | |
| Standardöverensstämmelse | | |
| Standarder | | EN 60947-5-2:2007 IEC 60947-5-2:2007 |
| Godkännanden och certifikat | | |
| UL-godkännande | | cULus Listed, General Purpose, Class 2 Power Source |
| CCC-godkännande | | Produkter, vars max. driftspänning är ≤ 36 V, kräver inget godkännande och har därför ingen CCC-märkning. |
| Omgivningsförhållande | | |
| Omgivningstemperatur | | 0 ... 250 °C (32 ... 482 °F) |
| Mekaniska specifikationer | | |
| Anslutnings typ | | Kontakt M12 x 1 , 4-polig |
| Kabelutförande | | PFA-kabel med rostfri armering |
| Ledartvårsnitt | | 3 x 0,34 , avskärmad |
| Kapslingsmaterial | | PTFE / Al / 1.4305 / AISI 303 |
| Avkännings yta | | PTFE |
| Skyddsklass | | Förstärkare IP67 sensor IP40 |
| Kabellängd | | L = 15 m |
| Anmärkning | | - Förstärkare 0 °C ... 70 °C - $r_{1,4305}$ beroende på mätplattans tjocklek d: $r_{1,4305} = 1$ för $d < 1$ mm ytterligare tillbehör: Skyddskåpan SH-F35 är framställd för användning i våtrum och som mekaniskt skydd. |

Kungörelsedatum: 2022-09-30 Datum för utgåva: 2022-09-30 : 187480_swe.pdf

Se "Allmänna kommentarer om produktinformationen från Pepperl+Fuchs".

Pepperl+Fuchs Group
www.pepperl-fuchs.comUSA: +1 330 486 0001
fa-info@us.pepperl-fuchs.comTyskland: +49 621 776 1111
fa-info@de.pepperl-fuchs.comSingapore: +65 6779 9091
fa-info@sg.pepperl-fuchs.com
 PEPPERL+FUCHS

Anslutning



Anslutningstilldelning



Tråd färger enligt EN 60947-5-2

| | |
|---|----|
| 1 | BN |
| 2 | WH |
| 3 | BU |
| 4 | BK |

Montering

Installationsförhållanden

Sensorn består av en cylindrisk förstärkardel och ett kubiskt sensorhuvud. Huvudkomponenterna är fast anslutna till varandra med en högtemperaturkabel.

Installationsvillkor:

- Installera förstärkaren i lågtemperaturområdet på anläggningen. Endast sensorhuvudet får utsättas för höga temperaturer.
- Linda upp högtemperaturkabeln före användning och följ riktlinjerna för minsta tillåtna böjningsradie.
- Undvik att vika eller klämma högtemperaturkabeln.
- Om inte den minsta tillåtna böjningsradien överskrids antas högtemperaturkabeln vara lämplig för transportbandskedjor med högst 1 miljon rörelsecykler.
- Montera sensorn så att framkanten på monteringsbasen i metall inte sticker ut över framkanten på sensorhuvudet. Det går att montera sensorhuvudet i linje med monteringsbasen på ena sidan. Du bör aldrig montera sensorer nedsänkta i miljöer med metaller.
- Det största tillåtna åtdragningsmomentet för fästmuttrarna på den cylindriska förstärkardelen är 30 Nm.

Obs!

Skruvorna på sensorhuvudet sitter fast. Det går inte att öppna sensorhuvudet utan att skada det.

Försiktighet!

Funktionsfel vid mekaniska stötar.

Undvik mekaniska stötar mot sensorhuvudet. Ferritkärnan för sensorspolen sitter alldeles under kapslingshöljet.

Stötar mot sensorhuvudet kan leda till att ferritkärnan spricker och till att sensorn går sönder.

Försiktighet!

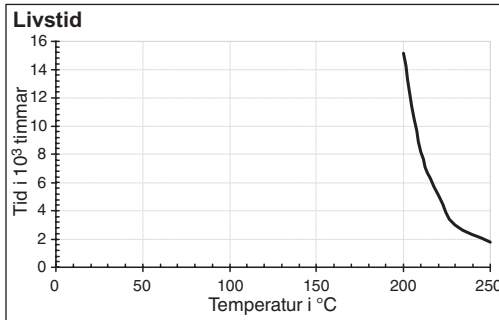
Funktionsfel vid vikning eller klämning av högtemperaturkabeln.

Om du viker eller klämmer högtemperaturkabeln förändras den inre strukturen i den omedelbart i så stor omfattning att sensorn kan sluta fungera.

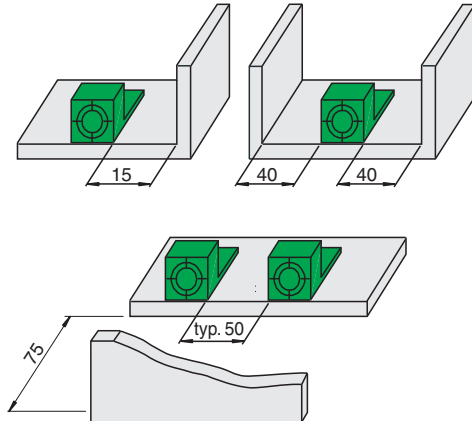
Skydda sensorn mot droppande vatten

Pepperl+Fuchs har ett skyddshölje för sensorhuvuden i F35-serien, SH-F35. Det är enkelt att montera det på sensorhuvudet och det ger begränsat skydd mot droppande vatten. Skyddshöljet SH-F35 ökar dessutom sensorhuvudets skydd mot yttre mekaniska stötar.

Installation

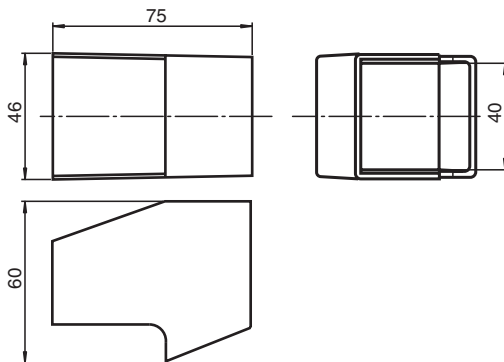


Montering:







Tillbehör:

Skyddshuv SH-F35



Tillbehör

| | | |
|---|--------------------|--|
|  | V1-W-2M-PUR | Kabel med honkontakt med en ände, M12, vinklad, A-kodad, 4 stift, PUR-kabel, grå |
|  | V1-G-2M-PUR | Kabel med honkontakt med en ände, M12, rak, A-kodad, 4 stift, PUR-kabel, grå |
|  | SH-F35 | Skyddskåpa fr mekaniskt skydd och användning i fuktiga utrymmen |
|  | BF 18 | Fäste, 18 mm |